



# FICHE PRODUIT

## SANOS 7240

72" X 40" X 24"



<b>BAIN THERMOMASSEUR®</b>	\$
<b>BAIN</b>	\$

THERMOMASSEUR (TMU)	
Jets	40
1 dossier chauffant	inclus
Contrôle MiaMulti®*	inclus
Geysair®	inclus
AromaCloud®	\$
Chromothérapie Illuzio <b>NOUVEAU</b>	\$
2 <sup>e</sup> dossier chauffant (technologie avancée)	\$

BAIN	
AromaCloud®	\$
Chromothérapie Illuzio <b>NOUVEAU</b>	\$
WarmTouchShell®	\$
Contrôle DOT	inclus avec la thérapie
2 <sup>e</sup> WarmTouchShell®	\$

CARACTÉRISTIQUES			
Installation			Autoportant
Nombre de places		Gallons impériaux	49
Gallons américains	59		

### OPTIONS FRAIS SUPPLÉMENTAIRES

COULEUR	
<b>Standard</b>	<b>Optionnelle</b> \$
Blanc	Biscuit
	Gris

PORTE-SERVIETTES	TUBE	TWIST
Chrome	\$	\$
Laiton	\$	\$
Nickel brossé, Nickel poli & Bronze huilé	\$	\$
Non plaqué	\$	\$

POUR L'ALIMENTATION DE L'AIR SEULEMENT	
Tuyau décoratif (1 1/2" x 6")	\$
Tuyau décoratif (1 1/2" x 24")	\$
Coude de 45°	\$
Coude de 90°	\$

DRAIN ET TROP-PLEIN (EXPOSÉ)	D13 (BALNEO®)
Chrome	\$
Laiton	\$
Nickel brossé, Nickel poli & Bronze huilé	\$
Non plaqué	\$



\*POUR LES TMU, LE CONTRÔLE DOIT ÊTRE INSTALLÉ AU MUR. LA ROBINETTERIE DOIT ÊTRE AUTOPORTANTE OU FIXÉE AU MUR.  
N'OUBLIEZ PAS QUE VOUS DEVEZ SPÉCIFIER **REBORD PLAT OU ARRONDI**.

1 800 463.2187 [info@bainultra.com](mailto:info@bainultra.com)

Du lundi au jeudi, de 8 h à 20 h (HE)  
Vendredi de 8 h à 17 h (HE)

**BainUltra®**

À la découverte de votre mieux-être\*

[www.bainultra.com](http://www.bainultra.com)

# SANOS 7240 72" X 40" X 24"

## ACCESSOIRES - OPTIONNELS

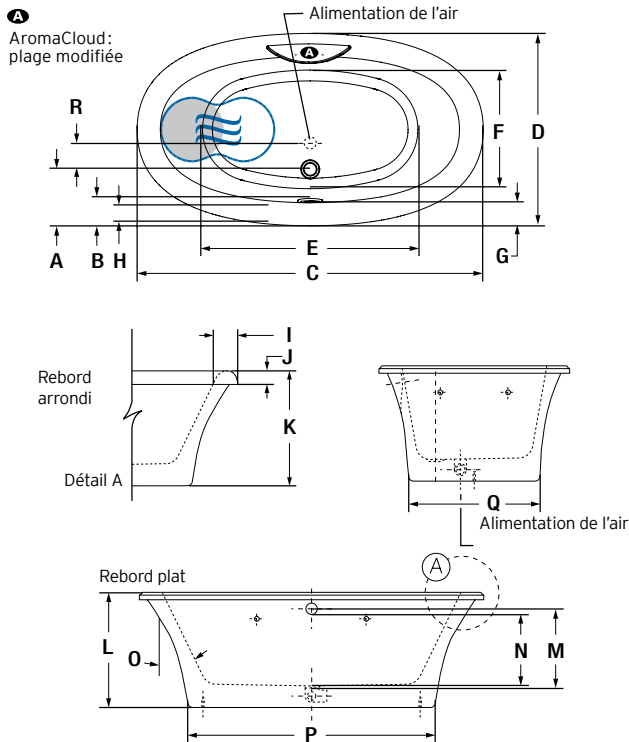
### AUTRES

- Il y a une différence dans la hauteur du bain avec rebord arrondi (voir détail A).
- La robinetterie doit être autoportante ou installée au mur.
- La turbine doit être installée à distance.
- TMU: le contrôle doit être installé au mur.
- BAIN: les contrôles DOT sont localisés de part et d'autre de l'AromaCloud.

PRIX TOTAL

\$


## INSTALLATION AUTOPORTANT



Disponible avec rebord plat ou arrondi.

LETTRE	DESCRIPTION	MESURE
A	Distance du rebord au centre du drain	11 3/4"
B	Distance du rebord au trop-plein	4 3/8"
C	Longueur totale	72"
D	Largeur totale	40"
E	Longueur de la cuve	46 1/8"
F	Largeur de la cuve	24 3/4"
G	Largeur de la plage	4 5/8"
H	Largeur de la surface plate	3 3/8"
I	Largeur de la plage ronde	5 3/8"
J	Hauteur du bas du contour au dessus de la plage	2 1/2"
K	Hauteur du bas du bain au dessus de la plage	25 1/2"
L	Hauteur du bas du bain au dessus de la plage	24 1/2"
M	Hauteur du drain au centre du trop-plein	16 5/8"
N	Niveau d'eau maximum	14 7/8"
O	Pente du dossier	27°
P	Longueur de la base	55 7/8"
Q	Largeur de la base	27 7/8"
R	Distance du centre du drain au centre de l'entrée d'air	5"

**A** Position de l'AromaCloud

● Dossier chauffant (TMU)  
 Position WarmTouchShell

## SPÉCIFICATIONS TECHNIQUES

<b>Alimentation</b>	Devrait correspondre à 70% ou plus en eau chaude requise de la capacité en eau du bain.
<b>Turbine</b>	Espace minimal de 18" X 22" requis pour l'accès à la turbine. <b>Doit être branché à un circuit d'alimentation dédié de classe A 20 A, 120 V, 60 Hz</b> , protégé par un disjoncteur détecteur de fuites à la terre (DDFT). <b>Pour toute option supplémentaire, un circuit d'alimentation additionnel de 15 A, 120 V, 60 Hz</b> , protégé par un DDFT est requis. Une prise d'air d'au moins 2 po X 4 po est nécessaire.

Nos produits doivent être installés uniquement par des professionnels certifiés, selon les instructions du Manuel Général BainUltra de même que conformément aux règles et codes fédéraux, provinciaux et municipaux ([www.bainultra.com/fr/documentation/documentation](http://www.bainultra.com/fr/documentation/documentation)).

<b>Poids approx. pour transport</b>	260 lbs
<b>Puissance de la turbine</b>	550 W
<b>Puissance du chauffe-air</b>	600 W

## GARANTIE

Contrôles-LED-Geysair*	5 ans
Bain et turbine*	20 ans

\*Certaines restrictions s'appliquent | [www.bainultra.com/garantie](http://www.bainultra.com/garantie)

Les dimensions montrées représentent les côtés extérieurs et la capacité intérieure du produit. Les dimensions intérieures sont prises à hauteur des jets d'air. Il existe une variation de 1/4" [0,64 cm] pour chaque produit et les spécifications peuvent être modifiées suite à son amélioration. Les dimensions requises pour la préparation de l'emplacement et pour la construction de la structure peuvent être différentes. Ces spécifications ne peuvent servir au découpage. Aucune construction ne devrait être effectuée avant la réception du produit. BainUltra® n'assume aucune responsabilité pour les travaux entrepris avant la réception du produit.

