

FICHE PRODUIT

CITTI 6032 SANS INSERT

60" X 32" X 20"



BAIN THERMOMASSEUR®	\$
BAIN	\$


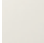

THERMOMASSEUR (TMU)	
Jets	44
1 dossier chauffant	inclus
Contrôle Mia®	inclus
Geysair®	inclus
AromaCloud®	\$
Chromothérapie Illuzio NOUVEAU	\$


BAIN	
AromaCloud®	\$
Chromothérapie Illuzio NOUVEAU	\$
WarmTouchShell®	\$
Contrôle DOT	inclus avec la thérapie

CARACTÉRISTIQUES			
Type d'installation	Alcôve (3 murs)		
Nombre de places	↓	Drain et trop-plein intégré	inst. & incl.
Gallons américains	53	Jupe et bride de carrelage intégrées (spécifiez droite ou gauche)	inst. & incl.
Gallons impériaux	44		

DRAIN ET TROP-PLEIN INTÉGRÉ	
Chrome, Blanc	
Laiton, Nickel brossé, Nickel poli	

OPTIONS FRAIS SUPPLÉMENTAIRES

COULEUR	
Standard	
 Blanc	 Biscuit
Optionnelle	\$
 Gris	
FINI	
Fini mat UltraVelour (blanc seulement)	\$
CONTRÔLE (TMU SEULEMENT)	
MiaMulti®	\$
MiaPlus®*	\$

 LA TURBINE DOIT ÊTRE INSTALLÉE À DISTANCE. UNE PORTE DE DOUCHE COMPLÈTE NE PEUT ÊTRE INSTALLÉE SI L'AROMA-CLOUD OU LE CONTRÔLE EST INSTALLÉ SUR LA PLAGE DU BAIN. **N'OUBLIEZ PAS DE SPÉCIFIER LE FINI DU DRAIN ET TROP-PLEIN INTÉGRÉ.**

* LE CONTRÔLE MIAPLUS EST INCLUS À L'ACHAT DE LA CHROMOTHÉRAPIE SUR UN TMU.

1 800 463.2187 
info@bainultra.com

Du lundi au jeudi, de 8 h à 20 h (HE)
Vendredi de 8 h à 17 h (HE)

 **BainUltra®**

À la découverte de votre mieux-être*

www.bainultra.com

CITTI 6032 SANS INSERT 60" X 32" X 20"

ACCESSOIRES (OPTIONNELS)

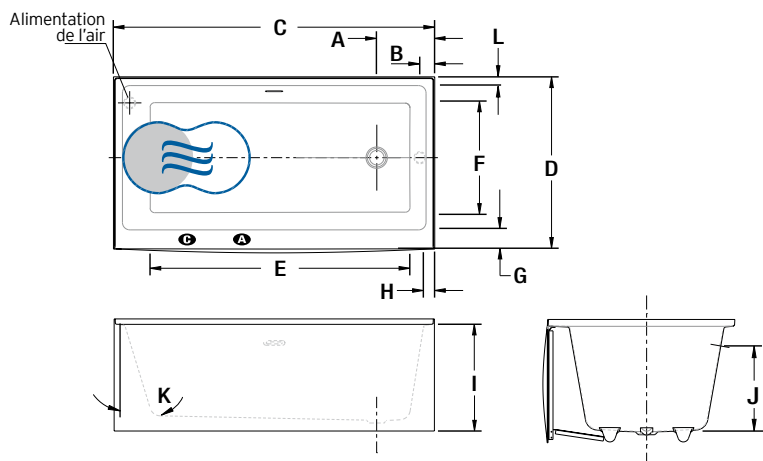
AUTRES

- La turbine doit être installée à distance dans certaines conditions.
- Les bains Citti se fixent sur un carrelage avec une bride intégrée.

PRIX TOTAL

\$

INSTALLATION ALCÔVE



LETTRE	DESCRIPTION	MESURE
A	Distance du rebord au centre du drain	10 7/8"
B	Distance du rebord au centre du renvoi d'eau	2 3/4"
C	Longueur totale	60"
D	Largeur totale	32"
E	Longueur de la cuve	49 1/4"
F	Largeur de la cuve	21 1/8"
G	Largeur de la plage	3 3/4"
H	Largeur de la plage (bride) 3 côtés	2"
I	Hauteur du bas du bain au dessus de la plage	20"
J	Hauteur du drain au centre du trop-plein	14 1/2"
K	Pente du dossier	17°
L	Largeur de la plage du côté du trop-plein	2 1/8"

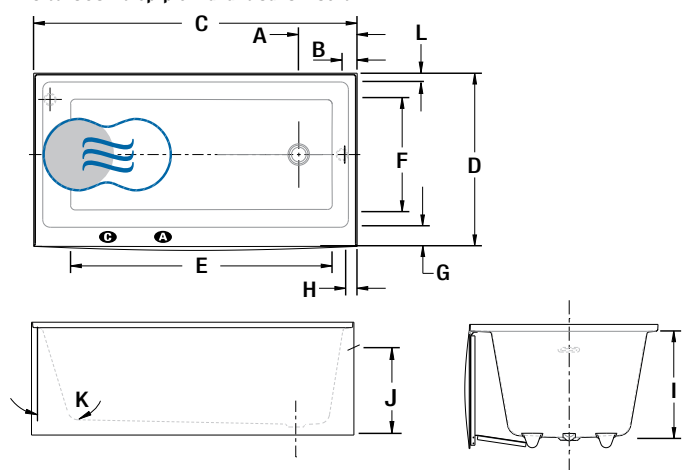
A Position de l'AromaCloud

● Dossier chauffant (TMU)

C Position du contrôle si installé en usine (Mia ou Dot)

☄ Position WarmTouchShell

Citti 6032 trop-plein avant sans insert



SPÉCIFICATIONS TECHNIQUES

Alimentation	Devrait correspondre à 70% ou plus en eau chaude requise de la capacité en eau du bain.
Turbine	Espace minimal de 18" X 22" requis pour l'accès à la turbine. Doit être branché à un circuit d'alimentation dédié de classe A 20 A, 120 V, 60 hz , protégé par un disjoncteur détecteur de fuites à la terre (DDFT). Pour toute option supplémentaire, un circuit d'alimentation additionnel de 15 A, 120 V, 60 hz , protégé par un DDFT est requis. Une prise d'air d'au moins 2 po X 4 po est nécessaire.

Nos produits doivent être installés uniquement par des professionnels certifiés, selon les instructions du Manuel Général BainUltra de même que conformément aux règles et codes fédéraux, provinciaux et municipaux (www.bainultra.com/fr/documentation/documentation).

Poids approx. pour transport	125 lbs
Puissance de la turbine	550 W
Puissance du chauffe-air	600 W

GARANTIE

Contrôles-LED-Geysair*	5 ans
Bain et turbine*	20 ans

*Certaines restrictions s'appliquent | www.bainultra.com/garantie

Les dimensions montrées représentent les côtés extérieurs et la capacité intérieure du produit. Les dimensions intérieures sont prises à hauteur des jets d'air. Il existe une variation de 1/4" [0,64 cm] pour chaque produit et les spécifications peuvent être modifiées suite à son amélioration. Les dimensions requises pour la préparation de l'emplacement et pour la construction de la structure peuvent être différentes. Ces spécifications ne peuvent servir au découpage. Aucune construction ne devrait être effectuée avant la réception du produit. BainUltra® n'assume aucune responsabilité pour les travaux entrepris avant la réception du produit.

