



# BEONE AUTOPORTANT

## INSTRUCTIONS D'INSTALLATION

**INFORMATION IMPORTANTE POUR L'INSTALLATEUR ET LE PROPRIÉTAIRE**

---

# TABLE DES MATIÈRES

CONSEILS DE SÉCURITÉ .....	4
MATÉRIEL ET OUTILS .....	6
PRÉPARATION DU SITE .....	8
INSTALLATION AVEC ACCÈS SOUS LE PLANCHER .....	10
<b>1</b> PLOMBERIE .....	10
<b>2</b> INSTALLATION.....	12
INSTALLATION SANS ACCÈS SOUS LE PLANCHER (ITD RECOMMANDÉ).....	13
<b>1</b> PLOMBERIE .....	13
<b>2</b> INSTALLATION.....	15
TURBINE À DISTANCE.....	15
<b>1</b> TURBINE ET GEYSAIR (THERMOMASSEUR).....	17
<b>2</b> RELOCALISATION DE LA TURBINE.....	18
<b>3</b> BRANCHEMENT ÉLECTRIQUE (THERMOMASSEUR) .....	18
CONTRÔLES .....	20
<b>1</b> MIAPLUS, MIAMULTI .....	20
<b>2</b> DOT.....	20
SECTION ÉLECTRIQUES.....	21
<b>1</b> BRANCHEMENT ÉLECTRIQUE DES THÉRAPIES ET DE LA TURBINE À DISTANCE .....	21
<b>2</b> BRANCHEMENT ÉLECTRIQUE DES THÉRAPIES À DISTANCE (BAINS SANS JETS D'AIR) .....	22
<b>3</b> SCHÉMAS ÉLECTRIQUES .....	23
GABARITS DE PERÇAGE DES CONTRÔLES.....	24

## BEONE AUTOPORTANT



**IMPORTANT: INSTRUCTIONS DE SÉCURITÉ  
POUR ÉVITER LES INCENDIES, LES ÉLECTROCUTIONS ET LES BLESSURES**

**LIRE ET SUIVRE TOUTES LES INSTRUCTIONS ■ CONSERVER PRÉCIEUSEMENT CES INSTRUCTIONS.**

**CES INSTRUCTIONS ONT PRÉSÉANCE SUR LE MANUEL GÉNÉRAL.**

**! AVERTISSEMENTS**

- Risque d'hyperthermie. Les personnes qui prennent des médicaments ou qui ont des problèmes de santé devraient consulter un médecin avant d'utiliser un bain à jet d'air avec chauffe-air.
- Risque d'hyperthermie et de noyade. Ne pas utiliser un bain à jet d'air avec chauffe-air après un exercice intense.
- Danger pour un fœtus. Les femmes enceintes, que leur grossesse soit confirmée ou non, devraient consulter un médecin avant d'utiliser un bain à jet d'air avec chauffe-air.
- Risque de blessure et de noyade. Ne pas prendre de médicament ni consommer de l'alcool lorsqu'on utilise un bain à jet d'air avec chauffe-air ou avant d'y entrer afin d'éviter l'évanouissement et le risque de noyade.
- Il est fortement recommandé de suivre les conseils suivants lorsque vous utilisez votre Thermomasseur®. N'utilisez aucun appareil ou accessoire non recommandé par le fabricant.
- Risque possible d'hyperthermie et de noyade. Vérifiez et ajustez la température de l'eau avant d'utiliser la baignoire car l'eau excédant 100° F (38° C) peut être dommageable pour la santé.
- Ne jamais laisser un enfant ou une personne malade sans supervision, comme recommandé pour tout autre type de baignoire.
- Être prudent en entrant et en sortant de la baignoire.
- Le Geysair® doit toujours être raccordé à l'alimentation en eau chaude. Si ce n'est pas le cas, le Geysair devrait être désactivé via le contrôle du bain.


**RISQUE D'ÉLECTROCUTION**

- Fermer l'alimentation électrique avant de faire le service.
- Ne pas utiliser d'appareils électriques tels que séchoir à cheveux, lampe, téléphone, radio ou télévision, etc. à moins de 5 pi (1,5 m) du Thermomasseur®.
- Avant d'utiliser votre Thermomasseur®, voir à ce que l'installation soit complètement terminée afin d'éviter qu'un baigneur entre accidentellement en contact avec l'une des composantes électriques (turbine et bloc d'alimentation).
- Pour usage à l'intérieur seulement.

**IMPORTANT: INSTRUCTIONS DE SÉCURITÉ (suite)  
POUR ÉVITER LES INCENDIES, LES ÉLECTROCUTIONS ET LES BLESSURES****LIRE ET SUIVRE TOUTES LES INSTRUCTIONS  
CONSERVER PRÉCIEUSEMENT CES INSTRUCTIONS.**

CES INSTRUCTIONS ONT PRÉSÉANCE SUR LE MANUEL GÉNÉRAL.

**BRANCHEMENTS ÉLECTRIQUES**

- Éviter d'insérer des objets dans les ouvertures.
- Le Thermomasseur® doit être branché à un circuit d'alimentation protégé par un disjoncteur détecteur de fuites à la terre (DDFT) de classe A de 20 ampères. Les thérapies optionnelles telles la Chromothérapie et/ou un 2<sup>e</sup> dossier chauffant et/ou WarmTouchShell doit être branché à un circuit d'alimentation protégé par un disjoncteur détecteur de fuites à la terre (DDFT) de classe A de 15 ampères. La mise à la terre du disjoncteur doit être connectée. Ce disjoncteur est fourni par votre électricien et doit être testé régulièrement en accord avec les instructions du fabricant. Ne pas utiliser la baignoire en cas de disfonctionnement du disjoncteur. Fermer le disjoncteur et faire appel à un électricien certifié.
- Utilisez des conducteurs en cuivre de calibre 12 AWG (pour un circuit dédié de 20 ampères) et 14 AWG (pour un circuit dédié de 15 ampères) pouvant supporter des températures d'au moins 194 °F ( 90 °C).
- Au Canada, une borne verte est fournie avec la boîte de jonction. Afin de réduire les risques d'électrocution, il faut la connecter à la borne de la mise à la terre de votre panneau électrique à l'aide d'un fil de cuivre isolé vert continu. Le câble doit être équivalent à celui des conducteurs qui alimentent ce système et doit être de 12 AWG ou plus gros.
- Toutes les connexions électriques doivent être effectuées par un électricien certifié et doivent respecter les règlements et codes fédéral, provincial et municipal.
- L'installation doit être faite selon les instructions d'installation du fabricant.
- Pour les bains avec Geysair dont l'installation de la turbine se fait à distance, c'est-à-dire non fixé au bain, **un test de continuité électrique de la mise à la terre**  **doit être effectué** entre la borne de mise à la terre du bain et celle de l'alimentation de la baignoire. **Ne pas effectuer ce test pourrait entraîner des blessures graves.**

**TEST D'ÉTANCHÉITÉ - IMPORTANT**

- Une fois l'installation de la plomberie complétée, avant d'effectuer d'autres travaux, remplir la baignoire d'eau jusqu'au trop-plein et attendre environ 30 minutes, puis vérifier les raccords de plomberie à la baignoire pour s'assurer qu'il n'y a pas de fuite. BainUltra® ne sera pas responsable des dommages causés par une installation défectueuse (voir la section GARANTIE dans le manuel général).

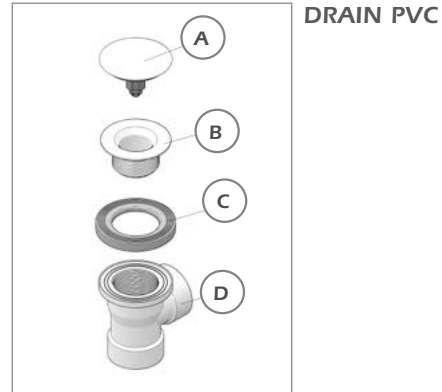
## MATÉRIEL ET OUTILS NÉCESSAIRES

### PIÈCES STANDARDS - PLOMBERIE

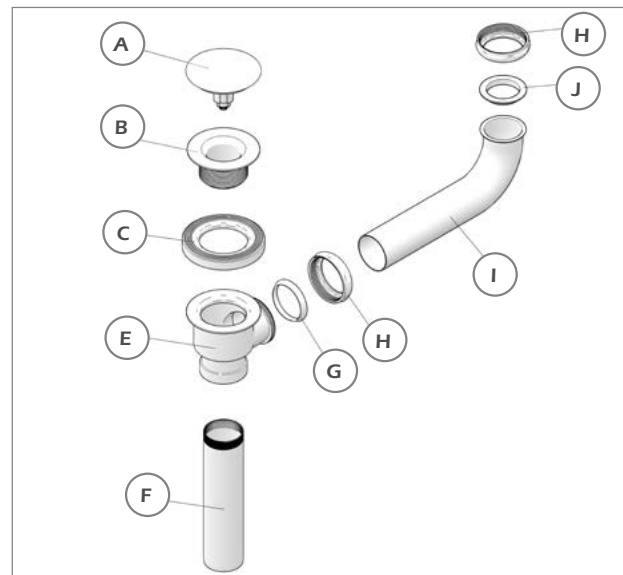
	DESCRIPTION	QTÉ
<b>A</b>	Clapet de drain «Clicker»	1
<b>B</b>	Crépine (strainer)	1
<b>C</b>	Joint d'étanchéité	1
<b>D</b>	Drain PVC en forme de T	1

### PIÈCES OPTIONNELLES - PLOMBERIE

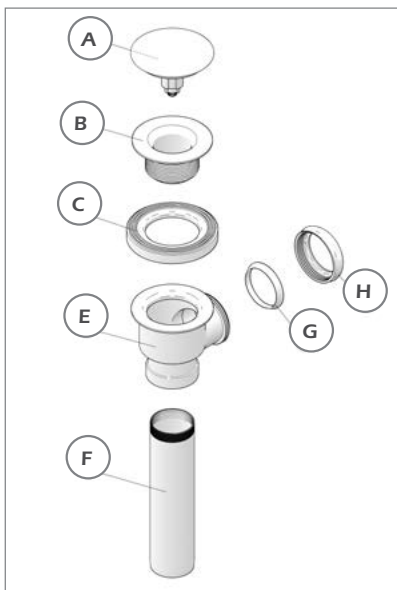
	DESCRIPTION	QTÉ
<b>E</b>	Drain laiton en forme de T	1
<b>F</b>	Raccord droit laiton 8"	1
<b>G</b>	Joint d'étanchéité conique pour drain	1
<b>H</b>	Écrou pour drain laiton	2
<b>I</b>	Tuyau laiton avec bride	1
<b>J</b>	Joint d'étanchéité plat avec bride	1
<b>K</b>	Ensemble drain de plancher Island Tub Drain (ITD)	1



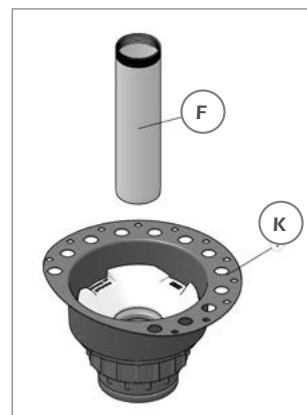
### DRAIN PVC ET LAITON



### DRAIN LAITON



### ISLAND TUB DRAIN\*

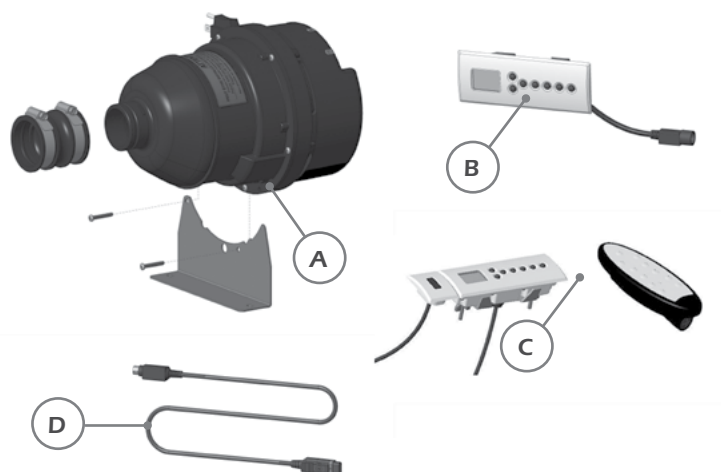


\* : REQUIS SI AUCUNE POSSIBILITÉ D'ACCÈS AU BAIN SOUS LE PLANCHER.

## MATÉRIEL ET OUTILS NÉCESSAIRES

### PIÈCES STANDARDS – THERMOMASSEUR®

	DESCRIPTION	QTÉ
A	Turbine	1
B	Contrôle MiaPlus®	1
C	Contrôle MiaMulti® (option)	1
D	Fil de contrôle 15 pieds	1



### MATÉRIEL & OUTILS

Gabarit de découpe

Niveau de 48"

Ruban à mesurer

Ruban de téflon

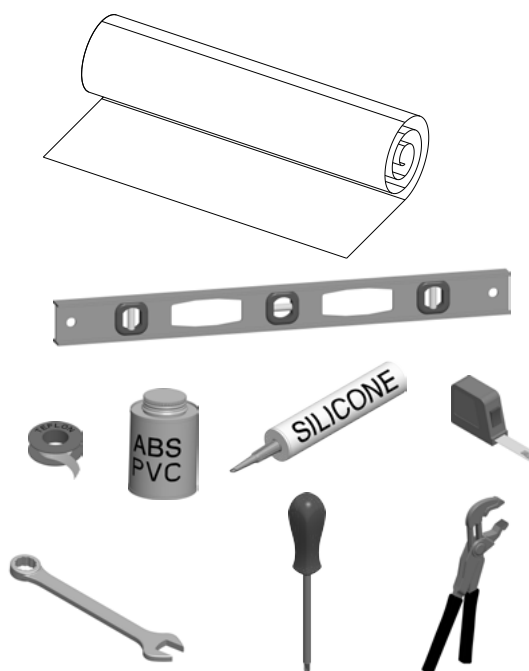
Colle ABS & PVC

Tournevis carré/Philips #2

Clé hexagonale 3/4"

Pince ajustable

Silicone



## PRÉPARATION DU SITE

### PLOMBERIE

- Prévoir la zone de robinetterie selon les spécifications du fabricant de robinetterie et prévoir l'alimentation en eau en fonction de la zone choisie.
- Prévoir la position du drain selon les spécifications techniques de la baignoire.
- Prévoir un accès à la jonction du Geysair.



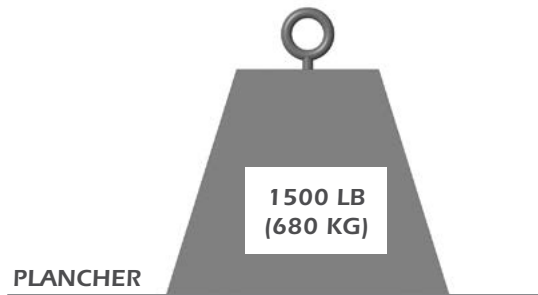
### AVERTISSEMENT

- La baignoire BeOne autoportante ne doit en aucun cas être percée pour y mettre de la robinetterie. Vous devez donc prévoir une robinetterie murale ou autoportante.

### ASSISE

Avant de commencer l'installation, assurez-vous que le plancher sous la baignoire peut supporter un poids de 1500 lb (680 kg). Aucune installation spéciale n'est recommandée par le fabricant pour l'assise de la baignoire; elle peut reposer directement sur le plancher.

Si la baignoire est installée au rez-de-chaussée ou au sous-sol (dalle de béton), l'ouverture sous la baignoire doit être étanche à l'air pour éviter la condensation.



Une feuille de spécifications techniques existe pour chaque ThermoMasseur® BainUltra®. Ce document renferme l'information relative aux dimensions nécessaires à la préparation de votre site avant l'installation. Si vous n'avez pas déjà obtenu ce document, celui-ci est disponible pour téléchargement sur le site internet de BainUltra® au [www.bainultra.com](http://www.bainultra.com) ou faites-en la demande par téléphone au **1 800 463-2187**.



## PRÉPARATION DU SITE

### TURBINE À DISTANCE

1. Un tuyau de 1-1/2" doit partir de la baignoire et se rendre jusqu'à l'emplacement de la turbine. Ce tuyau peut être du PVC Tigerflex (Tuyau de spa), du PVC rigide OU ABS.
2. Le moteur doit être installé à une distance maximale de 15 pieds à partir de la baignoire, dans un endroit à température pièce (ne pas installer à l'extérieur ni dans un endroit où la température n'est pas réglable).
3. L'emplacement de la turbine doit avoir une dimension minimum de 16" x 16" x 16"
4. S'assurer de laisser un accès à la turbine si un service est requis.
5. Une prise d'air d'au moins 4"x 2" (10 cm x 5 cm) est nécessaire pour assurer le bon fonctionnement de la turbine. Ne pas laisser cette prise d'air pourrait entraîner un dysfonctionnement du moteur et annulera la garantie sur le produit.
6. Un circuit indépendant de 20 Amp GFCI (12AWG) doit être dédié à la turbine (le Geysair est alimenté par la turbine). Si vous avez des options supplémentaires sur la baignoire (une ou plus), une seconde ligne indépendante sera requise, 15 Amp GFCI 120V (14AWG).

### GEYSAIR®

1. Le Geysair est installé en usine sur la baignoire et ne doit pas être relocalisé. Il est alimenté par la turbine. Selon votre code électrique, vous devez utiliser un fil conducteur en cuivre solide (14AWG) entre l'emplacement de la turbine et la baignoire. Si le bain est installé sur une dalle de béton, le fil devra avoir son propre conduit (haut voltage).
2. Le Geysair est connecté à l'alimentation d'eau chaude qui se rend à votre robinetterie de baignoire. Il utilise une connection 3/8 mâle à compression.

### DEL (CHROMOTHÉRAPIE)

1. Les modules d'alimentation (inMix, Litestreme) doivent être installés à proximité de la turbine.
2. Les fils doivent partir de l'arrière de la baignoire vers l'emplacement de la turbine.  
DEL : bas voltage.

### CLAVIER DE CONTRÔLES

1. La majorité de nos baignoires autoportantes requièrent que le clavier de contrôle soit installé au mur, non sur la baignoire. Vous pouvez utiliser du silicone pour le fixer au mur au lieu du support métallique et écrous papillon.
2. Le récepteur infrarouge est normalement installé à proximité du clavier de contrôle.
3. Le clavier de contrôle et l'infrarouge doivent être visibles de la baignoire (face au baigneur), mais ils peuvent être séparés.
4. Le clavier et l'infrarouge (fils bas voltage) sont fournis avec 15 pieds de câble. Celui-ci doit passer du mur jusqu'à l'emplacement de la turbine. Une extension est disponible sur demande.
5. Vous pouvez utiliser un conduit pour passer les fils, au besoin.

### ISLAND TUB DRAIN \*RECOMMANDÉ\*

1. L'ITD (Island tub drain) est fortement recommandé lorsque le moteur est sous la baignoire pour faciliter l'accès aux composantes ou lorsque vous n'avez pas d'accès sous le plancher.  
Voir la section: INSTALLATION SANS ACCÈS SOUS LE PLANCHER à la page 13.

**Pour toutes questions supplémentaires, SVP contactez notre service technique (1-888-763-4444).**

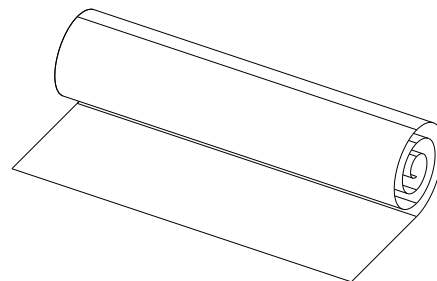
# INSTALLATION AVEC ACCÈS SOUS LE PLANCHER

## PRÉPARATION PLOMBERIE - PLANS DE LOCALISATION DES CONDUITS ET ACCÈS

### BEONE

Lorsque le moteur est installé sous la baignoire, BainUltra recommande l'installation avec un ITD pour un accès plus facile aux composants. Voir p. 13.

**NOTE:** Veuillez vous référer au **gabarit de découpe** fourni avec votre baignoire **BeOne**. Si ce patron est manquant, vous pouvez le commander en communiquant au **1-800-463-2187**. Disponible sur le site Internet **BainUltra.com**.

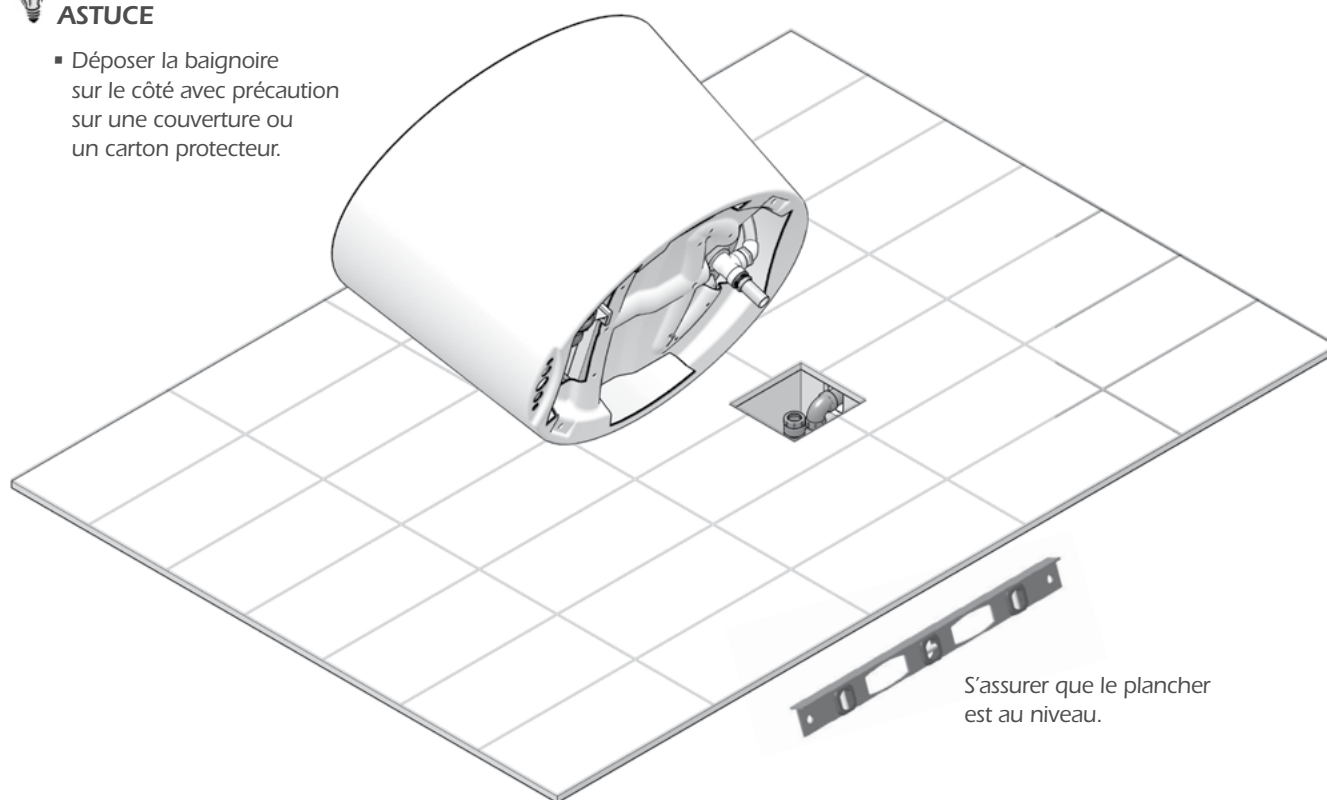


## 1 PLOMBERIE



### ASTUCE

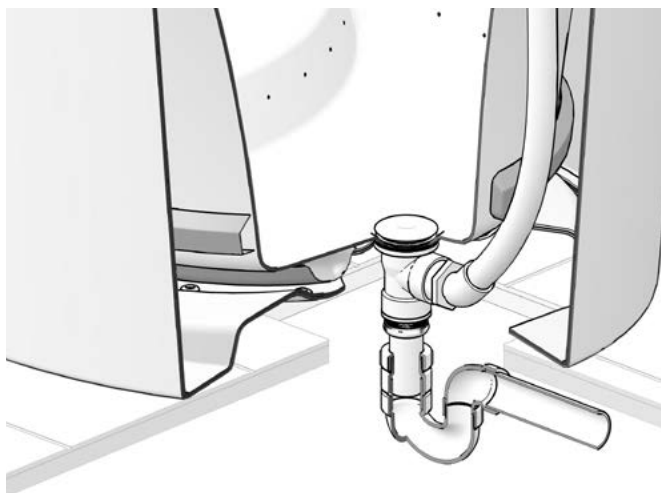
- Déposer la baignoire sur le côté avec précaution sur une couverture ou un carton protecteur.



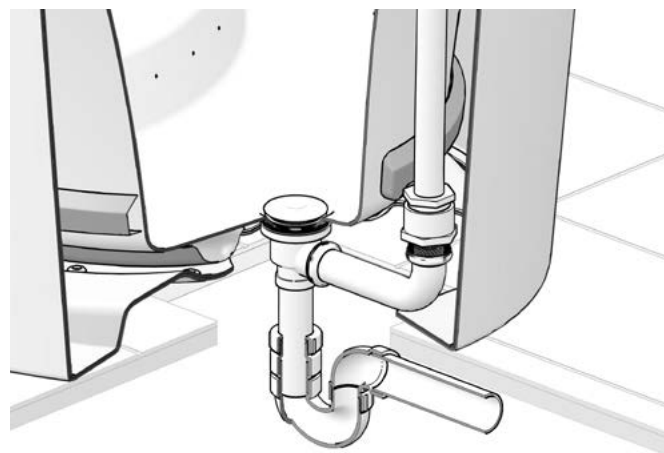
S'assurer que le plancher est au niveau.

## INSTALLATION AVEC ACCÈS SOUS LE PLANCHER

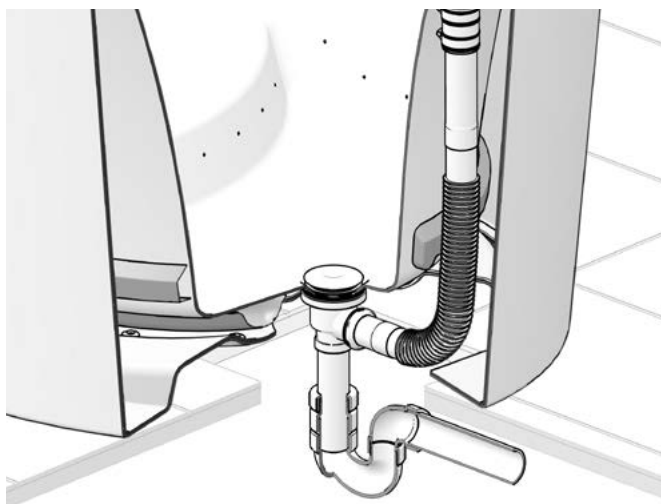
DRAIN PVC



DRAIN PVC ET LAITON



DRAIN LAITON



## INSTALLATION AVEC ACCÈS SOUS LE PLANCHER

### 2 INSTALLATION DU BAIN

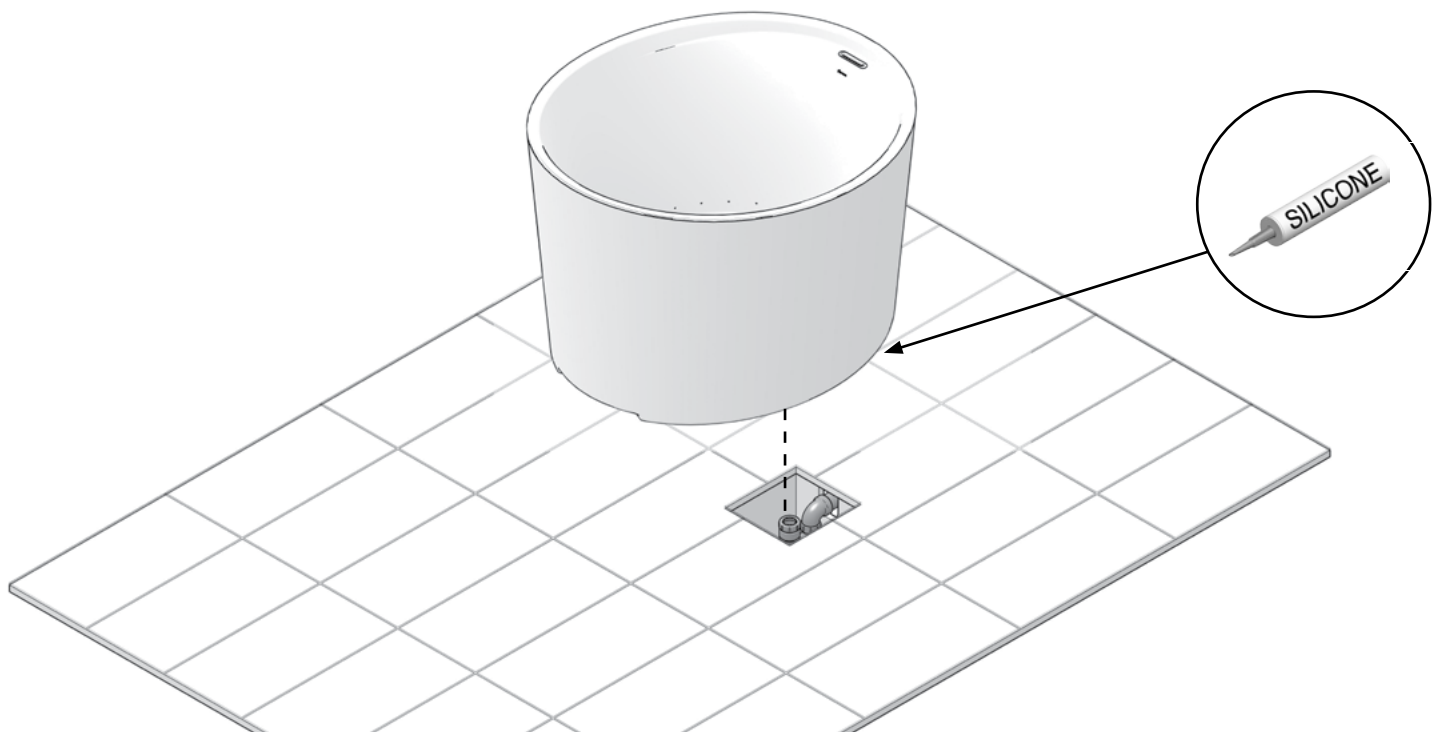
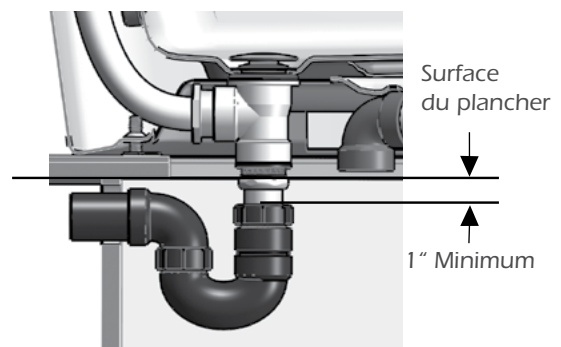


#### ASTUCE:

- Pour manipuler la baignoire facilement de façon sécuritaire durant l'installation, nous vous recommandons d'utiliser des courroies de déménagement.

#### ÉTAPES À SUIVRE

- Laisser la pellicule de plastique sur le bain et s'assurer d'étendre une couverture dans le bain lors de l'installation.
- Mettre à niveau avec le sol.
- Faire le raccordement du drain.
- Appliquer un cordon de silicone au périmètre du bain une fois au sol.

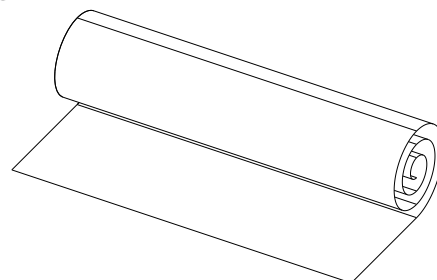


# INSTALLATION SANS ACCÈS SOUS LE PLANCHER

## PRÉPARATION PLOMBERIE - PLANS DE LOCALISATION DES CONDUITS ET ACCÈS

### BEONE

**NOTE:** Veuillez vous référer au **gabarit de découpe** fourni avec votre baignoire **BeOne**. Si ce patron est manquant, vous pouvez le commander en communiquant au **1-800-463-2187**. Disponible sur le site Internet **BainUltra.com**.



## 1 PLOMBERIE - INSTALLATION ISLAND TUB DRAIN (ITD)



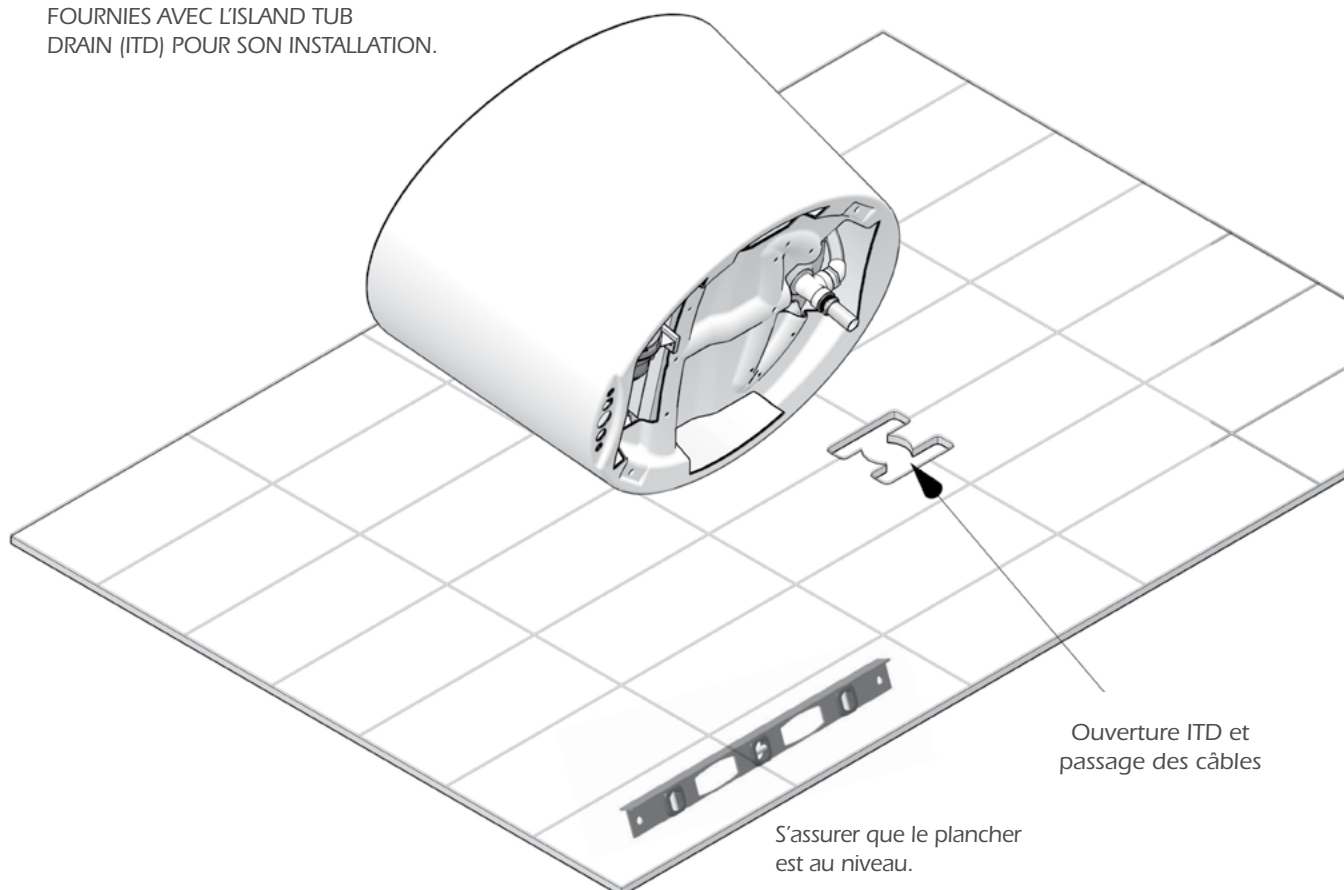
### ASTUCE

- Déposer la baignoire sur le côté avec précaution sur une couverture ou un carton protecteur.



### AVERTISSEMENT

- SE RÉFÉRER AUX INSTRUCTIONS FOURNIES AVEC L'ISLAND TUB DRAIN (ITD) POUR SON INSTALLATION.



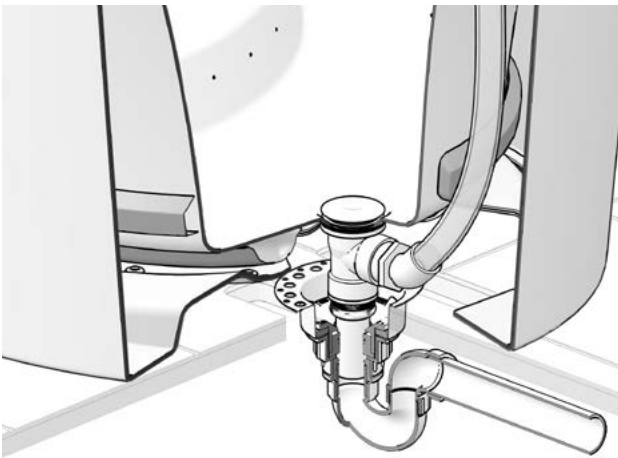
# INSTALLATION SANS ACCÈS SOUS LE PLANCHER

## 2 PLOMBERIE

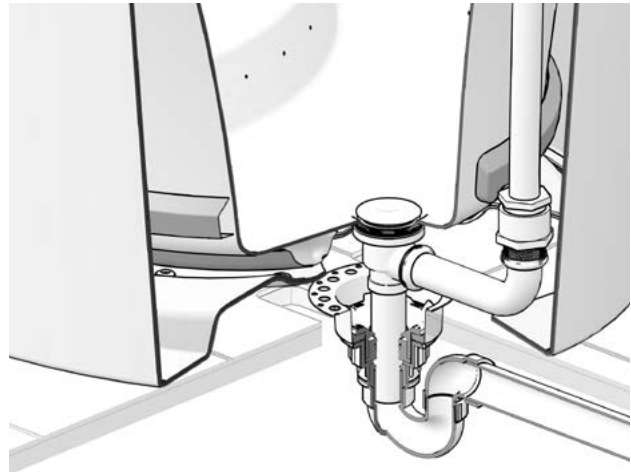
### ! NOTE

- Se référer aux instructions d'installation fournies avec le ISLAND TUB DRAIN®.
- La finition du plancher peut couvrir la pièce rouge du centre du drain (ITD) jusqu'au raccord en laiton.

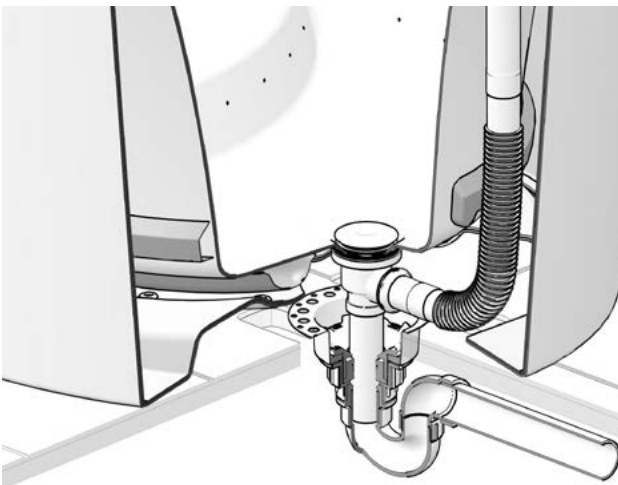
### DRAIN PVC



### DRAIN PVC ET LAITON



### DRAIN LAITON



## INSTALLATION SANS ACCÈS SOUS LE PLANCHER

### 2 INSTALLATION DU BAIN

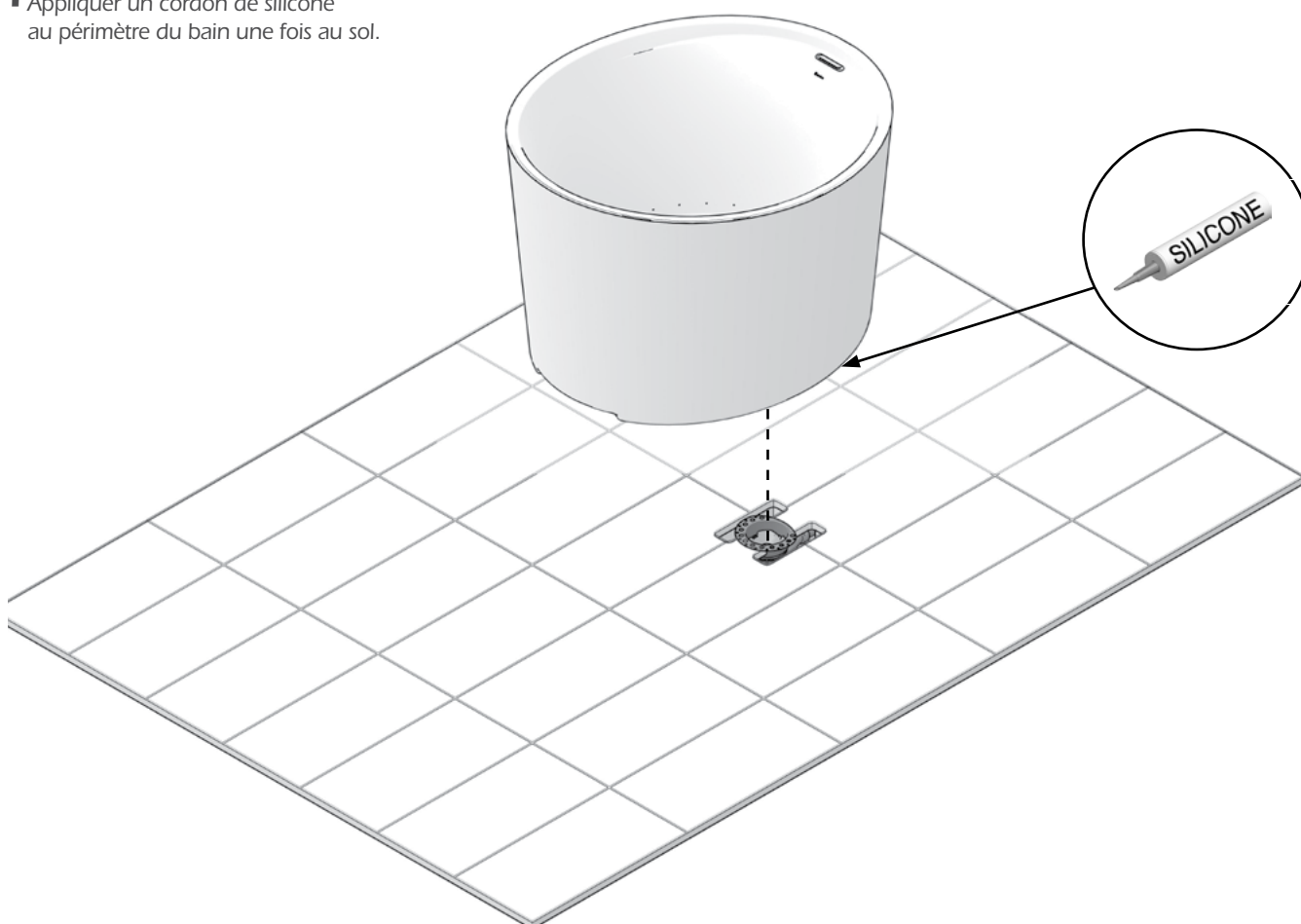


#### ASTUCE:

- Pour manipuler la baignoire facilement et de façon sécuritaire durant l'installation, nous vous recommandons d'utiliser des courroies de déménagement.

#### ÉTAPES À SUIVRE

- Laisser la pellicule de plastique sur le bain et s'assurer d'étendre une couverture dans le bain lors de l'installation.
- Mettre à niveau avec le sol.
- Faire le raccordement du bain au Island Tub Drain.
- Appliquer un cordon de silicone au périmètre du bain une fois au sol.



## INSTALLATION SANS ACCÈS SOUS LE PLANCHER

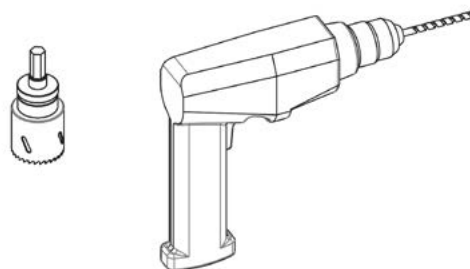
### AVERTISSEMENTS

SI LES BRANCHEMENTS DU CONDUIT D'AIR ET DE L'ALIMENTATION ÉLECTRIQUE DES OPTIONS THÉRAPEUTIQUES DOIVENT SE FAIRE AU NIVEAU DU PLANCHER, VOUS DEVEZ PRATIQUER UNE OUVERTURE SUR UNE DES PAROIS DU BAIN LA PLUS RAPPROCHÉE DU MOTEUR ET DES CONTRÔLES.

- S'assurer de ne pas percer la coquille intérieure du bain.
- La dimension de l'ouverture doit permettre le passage des conduits et fils présents selon les options devant être branchées.

#### OUTILLAGE REQUIS

Perceuse
Mèche de 1/4"
Scie emporte-pièce



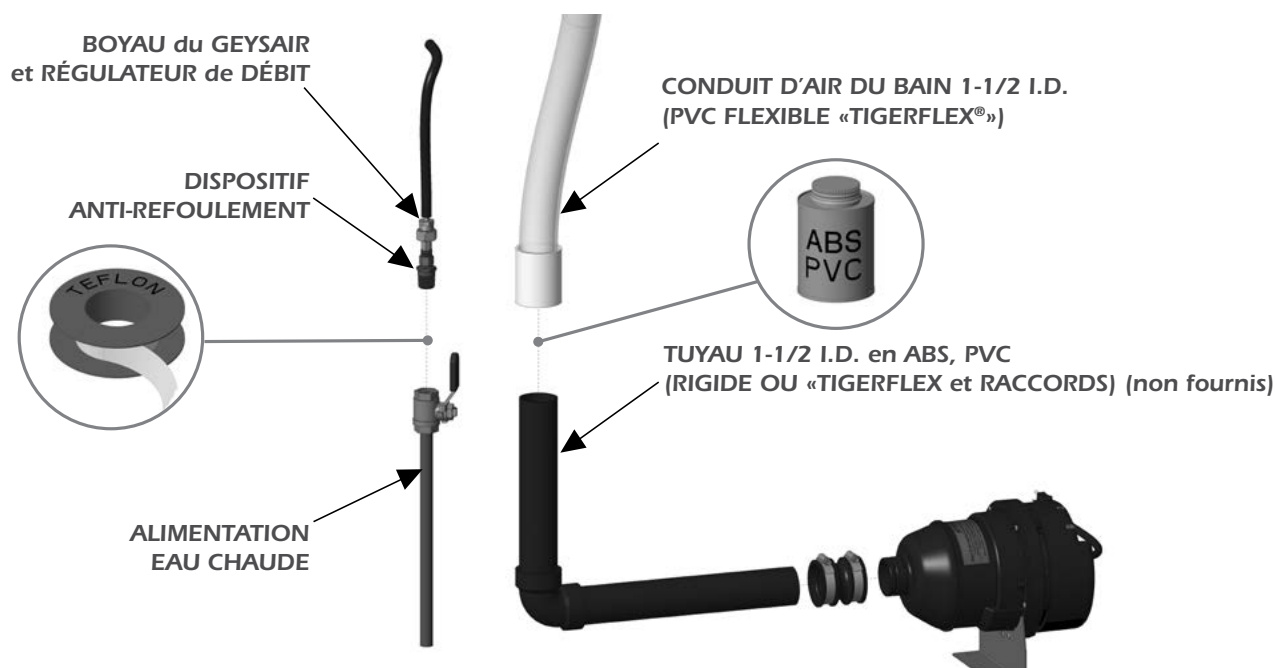
- Conduit d'air\*
- Câble Geysair
- Câbles électriques (options thérapies)

(\*) : Emplacement du conduit d'air illustré à titre d'exemple. Il peut différer selon le positionnement des composantes à distance et l'orientation du bain.



## TURBINE À DISTANCE

### 1 INSTALLATION DE LA TURBINE ET DU GEYSAIR (THERMOMASSEUR®)



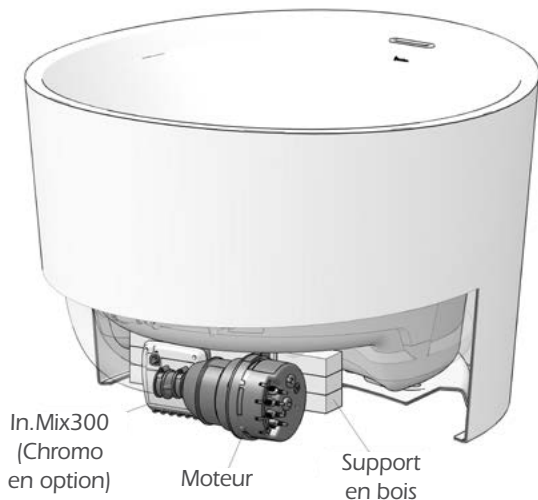
### AVERTISSEMENTS

- Prévoir un accès pour le nettoyage du filtre du régulateur de débit du Geysair® (Clapet anti-retour).
- Le Geysair ne doit jamais être installé à distance. Ne jamais le débrancher.

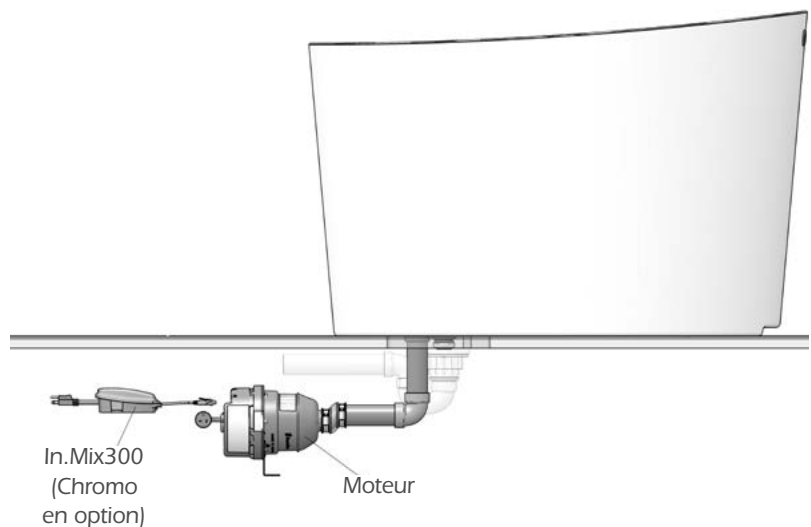
## TURBINE À DISTANCE

### 2 RELOCALISATION DE LA TURBINE

**MOTEUR ET MODULE In.Mix300 INSTALLÉS**  
(Vue en coupe pour référence visuelle seulement)



**MOTEUR ET MODULE In.Mix300 À DISTANCE**



### ÉTAPES À SUIVRE

- Soulever la baignoire pour avoir accès au moteur et module In.Mix300 (Option chromothérapie)
- Dévisser les composantes du support en bois.
- Déterminer un endroit à proximité de la baignoire, **maximum 15 pi (4,6 m)**, que ce soit sous le plancher, dans une armoire ou tout autre emplacement qui permettra de dissimuler la turbine et s'il y a lieu le ou les boîtiers des accessoires optionnels. L'endroit choisi doit aussi être accessible et permettre un apport d'air suffisant à la turbine.

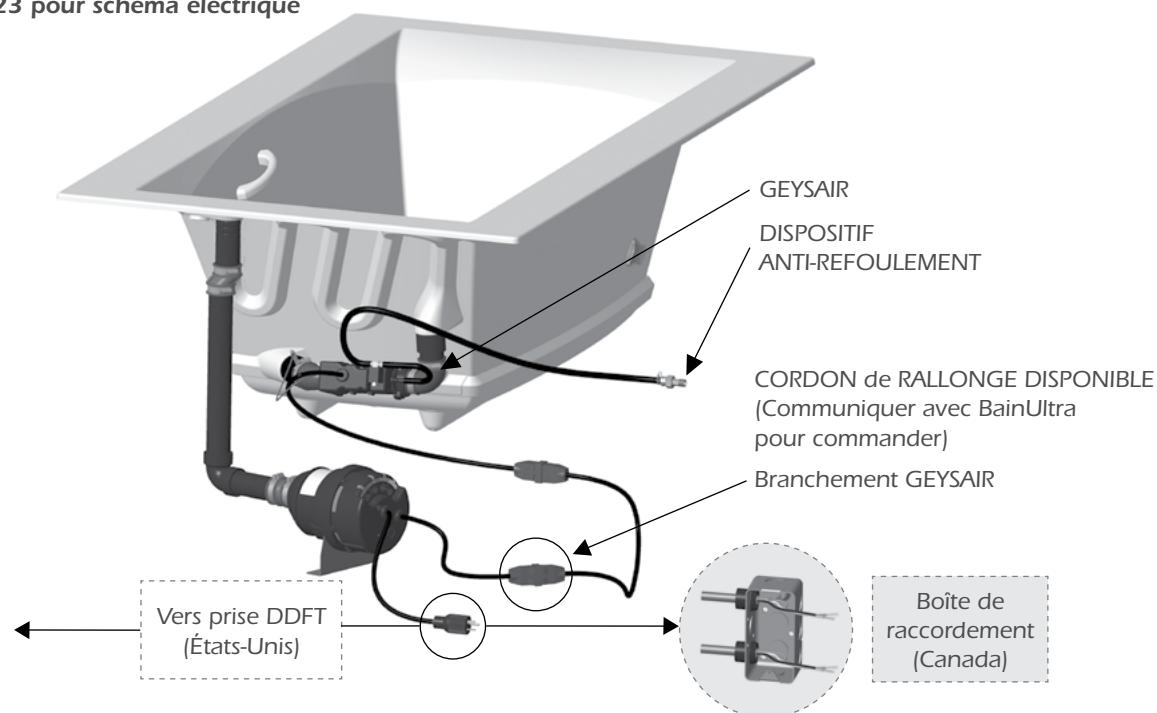
### ⚠ AVERTISSEMENTS

- Un accès d'une dimension minimale de 22 po x 18 po (55 cm x 46 cm) permettant d'atteindre toutes les composantes électriques et électroniques du système doit être prévu.
- Une prise d'air d'au moins 2 po x 4 po (5 cm x 10 cm) est nécessaire pour assurer le bon fonctionnement de la turbine.
- **Le Geysair ne doit jamais être installé à distance.**


## TURBINE À DISTANCE

### 3 BRANCHEMENT DE LA TURBINE À DISTANCE - ÉLECTRIQUE (THERMOMASSEUR®)

- Voir page 23 pour schéma électrique



#### AVERTISSEMENT

- Pour les baignoires avec Geysair dont l'installation de la turbine se fait à distance, c'est-à-dire non fixé au bain, un **test de continuité électrique de la mise à la terre doit être effectué** entre la borne de mise à la terre du bain  et celle de l'alimentation de la baignoire. **Ne pas effectuer ce test pourrait entraîner des blessures graves.**

#### NOTE

- BRANCHEMENT ÉLECTRIQUE DES THÉRAPIES ET DE LA TURBINE À DISTANCE (THERMOMASSEUR) - **VOIR PAGES 21-22**

# INSTALLATION DES CONTRÔLES

## 1 INSTALLATION MURALE DES CONTRÔLES - MIAPLUS & MIAMULTI

**EMPLACEMENT:** Choisir l'endroit qui convient le mieux aux murs à proximité de la baignoire.

### ⚠ AVERTISSEMENT

- La baignoire BeOne autoportante ne doit en aucun cas être percée pour y mettre les contrôles.

**PERÇAGE DU MUR:** Se référer au **gabarit de perçage fourni à la page 24** pour les emplacements et le diamètre des trous.

#### OUTILLAGE NÉCESSAIRE

Scie sauteuse à dents très fines

Perceuse

Mèche de 1/4"

#### INSTALLATION DU CLAVIER

Percer le mur (gabarit).

Retirer la bracket métallique non requise pour installation au mur.

Passer le filage par le trou de perçage.

Enlever la pellicule du joint d'étanchéité.

Fixer sur le mur à l'aide d'adhésif permanent (silicone clair anti-moisissures pour salles de bain suggéré).

Maintenir temporairement avec du ruban adhésif pour 24 h.

#### INSTALLATION MURALE



## 2 INSTALLATION DES CONTRÔLES ÉLECTRONIQUES - DOT

#### OUTILLAGE NÉCESSAIRE

Emporte-pièce 7/8"

Perceuse

#### INSTALLATION DU CLAVIER

Percer le mur (ouverture 7/8").

Passer le filage par le trou de perçage.

Enlever la pellicule du joint d'étanchéité.

Fixer sur le mur à l'aide d'adhésif permanent (silicone clair anti-moisissures pour salles de bain suggéré).

Maintenir temporairement avec du ruban adhésif pour 24 h.

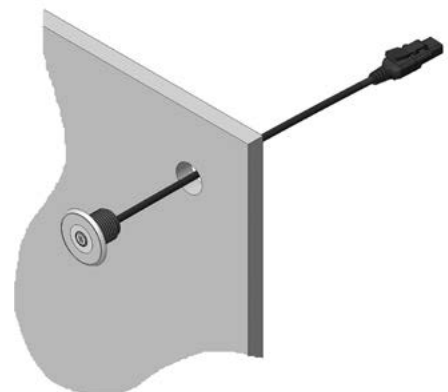
#### INSTALLATION MURALE



DOT Chromothérapie (DEL)



DOT WarmTouchShell® (WTS)



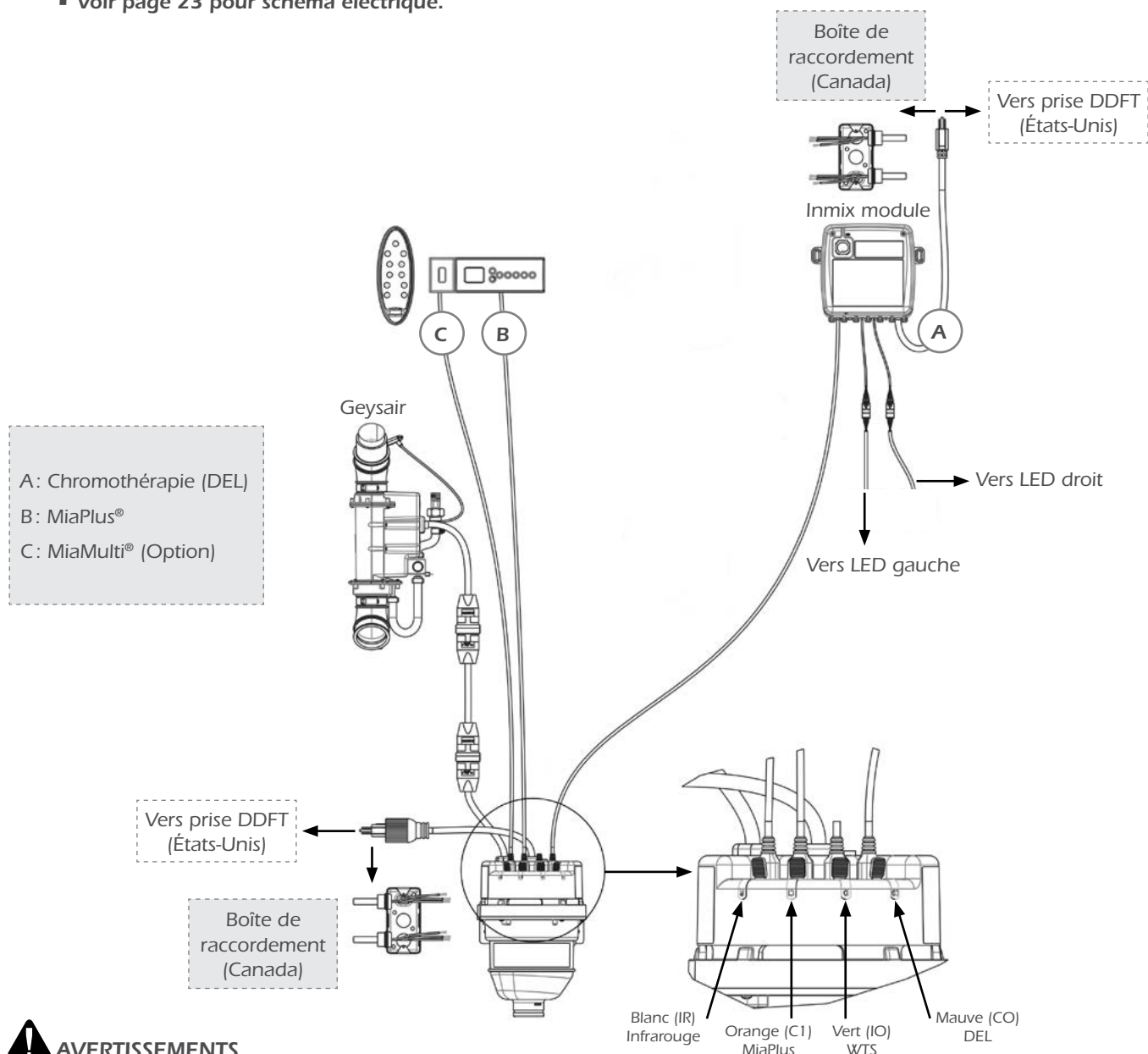
#### IMPORTANT

- Vous trouverez votre contrôle attaché à la turbine ou aux modules de contrôles électroniques.

## SECTION ÉLECTRIQUE

**1 BRANCHEMENT ÉLECTRIQUE DES THÉRAPIES ET DE LA TURBINE À DISTANCE (THERMOMASSEUR)**

- Voir page 23 pour schéma électrique.

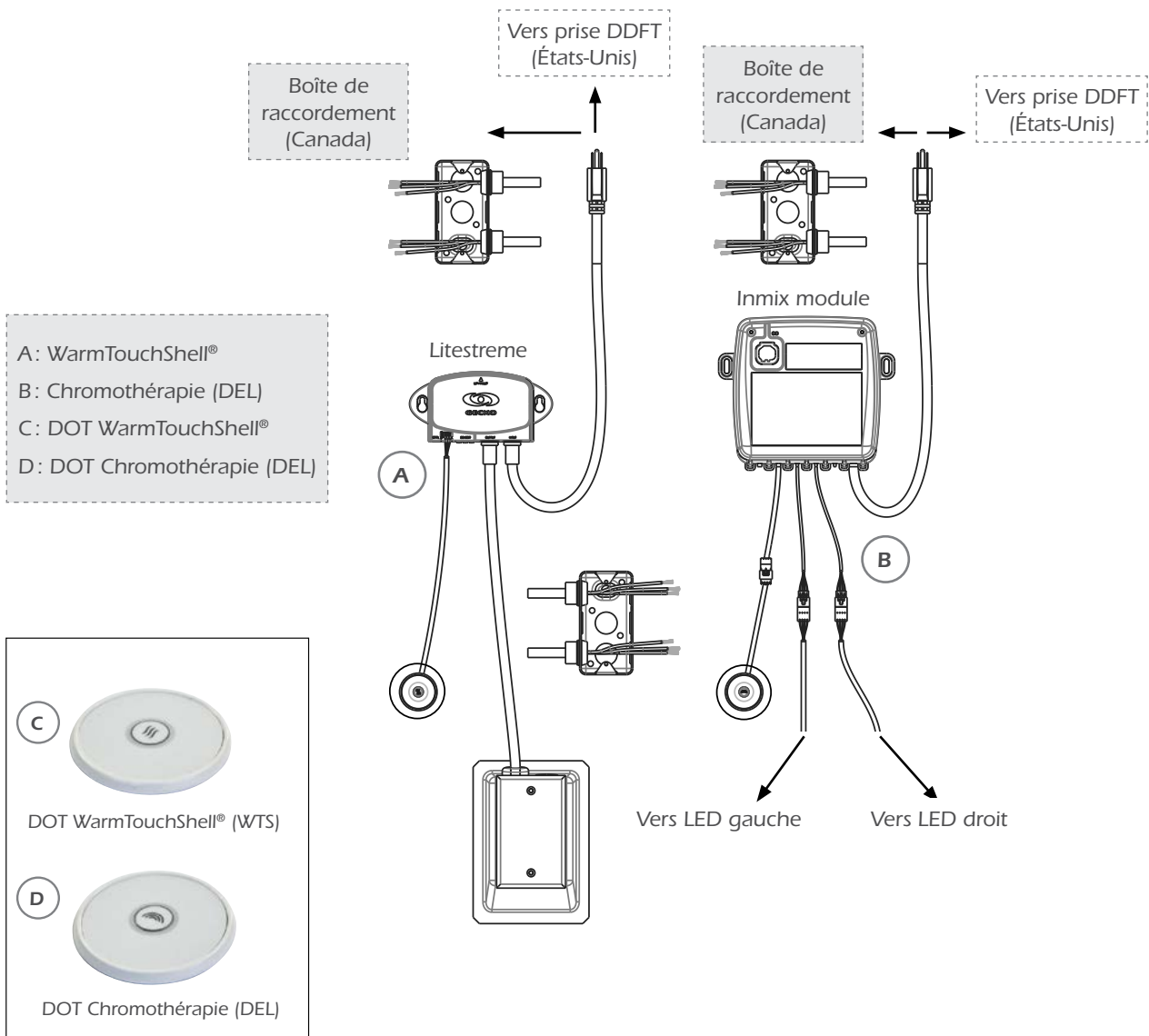

 **AVERTISSEMENTS**

- La prise électrique devra être installée par un électricien qualifié. L'installation doit être faite en accord avec les codes et les règlements de votre localité.
- L'alimentation électrique devra être faite seulement lorsque tous les câbles à bas voltage seront installés sur la turbine.
- Si vous n'avez pas respecté cette directive, vous pouvez désamorcer et réamorcer le disjoncteur de votre maison correspondant à la turbine.
- Localiser la turbine dans un endroit sec et propre.
- **Le Geysair ne doit jamais être installé à distance. Ne jamais le débrancher.**

## SECTION ÉLECTRIQUE

### 2 BRANCHEMENT ÉLECTRIQUE DES THÉRAPIES À DISTANCE (BAIN SANS JETS D'AIR)

- Voir page 23 pour schéma électrique.



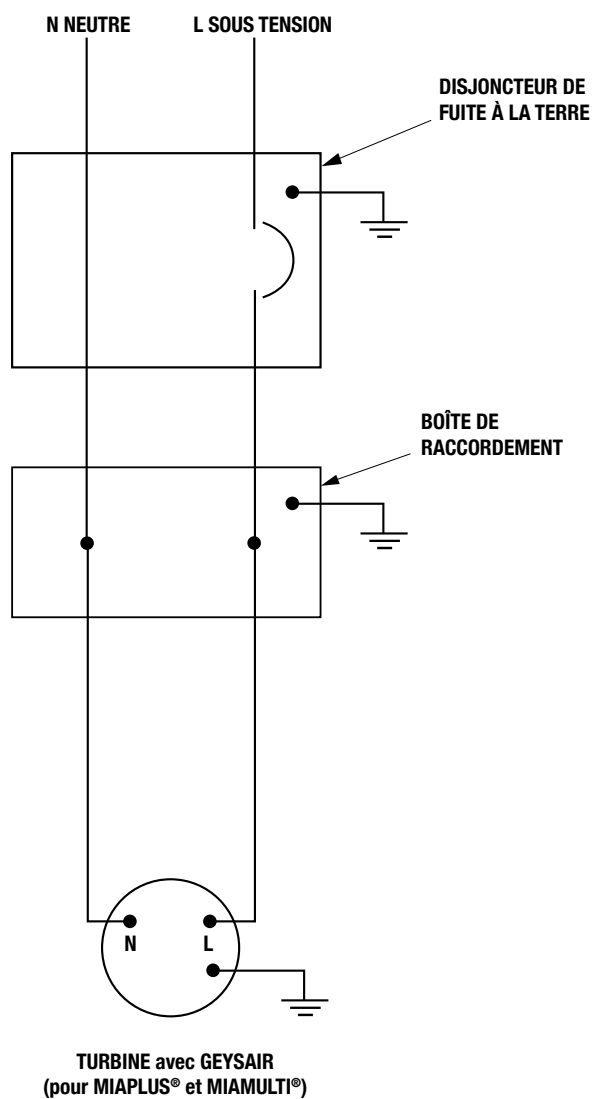
### ⚠ AVERTISSEMENTS

- La baignoire BeOne autoportante ne doit en aucun cas être percée pour y mettre de la robinetterie. Vous devez donc prévoir une robinetterie murale ou autoportante.

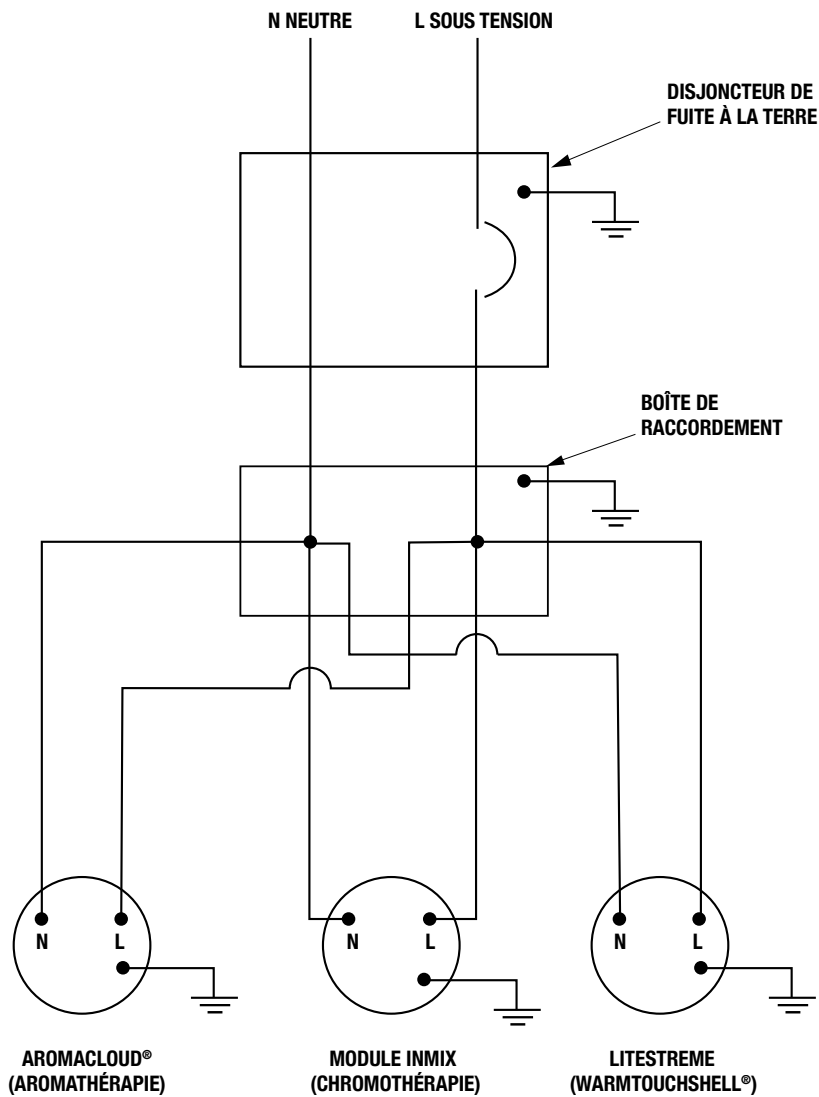
## SECTION ÉLECTRIQUE

## 3 SCHÉMAS ÉLECTRIQUES - 20A THERMOMASSEUR® et 15A THÉRAPIES

## CIRCUIT 20A



## CIRCUIT 15A



# GABARITS DE PERÇAGE POUR CONTRÔLES

POUR INSTALLATION MURALE

