



ADDENDA EVANESCENCE® au MANUEL GÉNÉRAL

INFORMATIONS IMPORTANTES
POUR L'INSTALLATEUR ET LE PROPRIÉTAIRE

INCLUS : INSTRUCTIONS D'INSTALLATION
DES MODÈLES EVANESCENCE AUTOPORTANTS

 **BainUltra®**
À la découverte de votre mieux-être®

À CONSERVER POUR LE PROPRIÉTAIRE

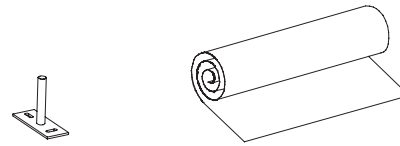
EVANESCENCE 6634 & EVANESCENCE OVAL 5936, 6636 & 7440 PIÈCES ET OUTILLAGE

A. PIÈCES COMPRISES

A-1	Points d'ancrage
A-2	Patron d'installation

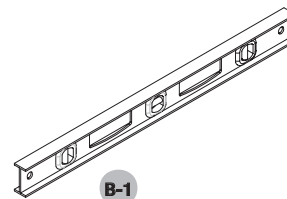
B. OUTILLAGE NÉCESSAIRE

B-1	Niveau de 48"
B-2	Fusil à calfeutrer
B-3	Silicone

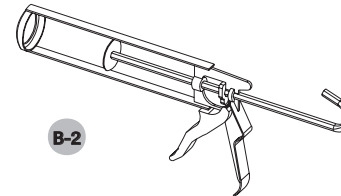


A-1 x2

A-2 x1



B-1



B-2



B-3

EVANESCENCE 6634 & EVANESCENCE OVAL 5936, 6636 & 7440

PRÉPARATION DU SITE

Les bains Evanesence autoportants requièrent une niche de 13" x 14" (33 cm X 36 cm) où se trouvent le drain, l'arrivée d'air à distance, le passage pour les câbles du contrôle et des options. Se référer au patron d'installation.

ACCÈS ET PRISE D'AIR

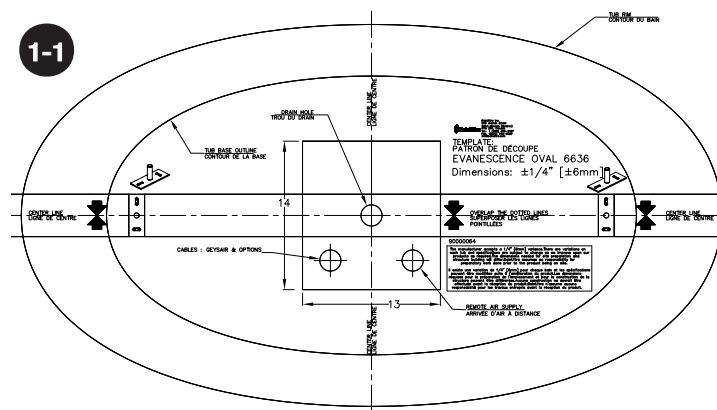
Pour ces modèles, la turbine n'est pas installée sur la baignoire. Déterminer un endroit à proximité de la baignoire, maximum 15 pi (4,6 m), que ce soit sous le plancher, dans une armoire ou tout autre emplacement qui permettra de dissimuler la turbine et s'il y a lieu le ou les boîtiers des accessoires optionnels. L'endroit choisi doit aussi être accessible et permettre un apport d'air suffisant à la turbine. (Voir la section **TURBINE - INSTALLATION À DISTANCE** du Manuel général).

EVANESCENCE 6634 & EVANESCENCE OVAL 5936, 6636 & 7440

INSTALLATION

1. EMLACEMENT

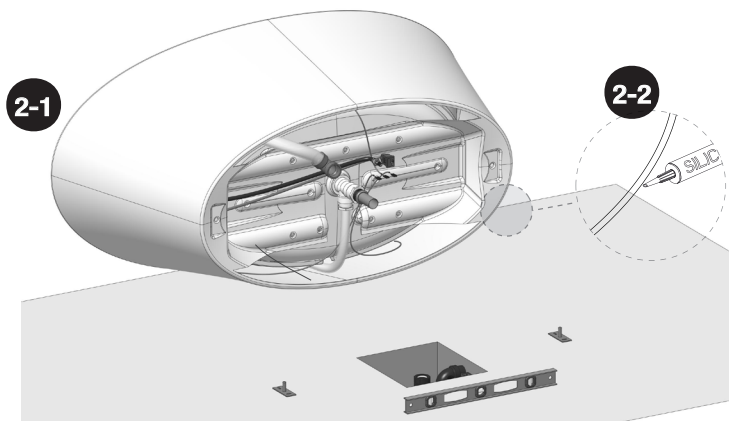
- 1-1 Placer le patron d'installation sur le sol à l'endroit choisi.
- 1-2 Aligner la position du drain du trop-plein sur le patron avec le drain au sol et s'assurer que la niche correspond aux dimensions requises.
- 1-3 Marquer l'emplacement des vis des points d'ancrage.
- 1-4 Retirer le patron de découpe et visser les points d'ancrage aux endroits marqués.



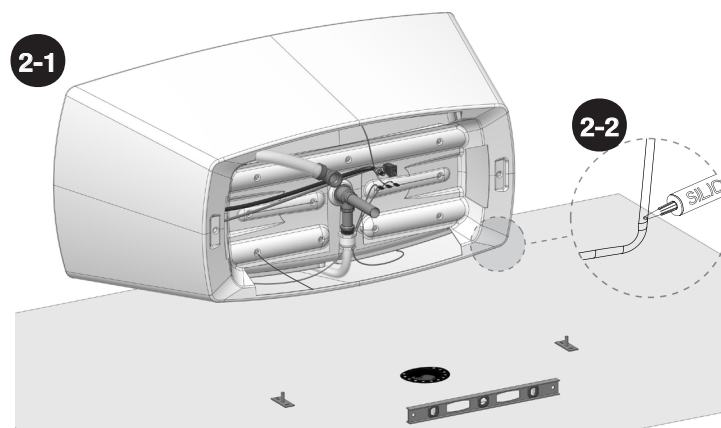
Exemple de patron d'installation

2. INSTALLATION DU BAIN

- 2-1 Assembler le drain sur le bain. Utiliser l'assemblage du trop-plein fourni pour la jonction du T de raccordement du drain. Bien étancher. Cette opération est grandement facilitée quand la baignoire est déposée sur le côté. Pour ce faire placer la baignoire sur une couverture ou un carton protecteur.
- 2-2 Appliquer un joint de silicone sous le rebord de la base de la baignoire.



Evanescence Oval 5936, 6636 & 7440




Evanescence 6634

EVANESCENCE 6634 & EVANESCENCE OVAL 5936, 6636 & 7440

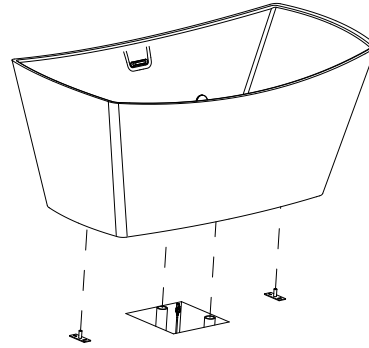
INSTALLATION

TMU®

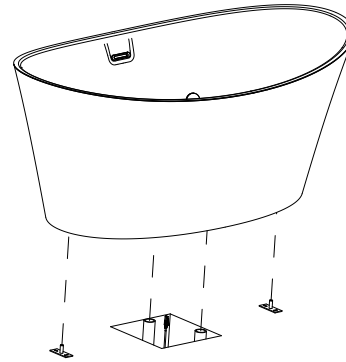
2. INSTALLATION DU BAIN (suite)

- 2-3** Installer le bain sur les points d'ancrage fixés au sol et enlever l'excédent de silicone immédiatement. Raccorder le drain.
- 2-4** Faire l'installation de la turbine selon les instructions de la section TURBINE – INSTALLATION À DISTANCE du manuel. Le raccordement de l'entrée d'air se trouve à la droite du drain de la baignoire et s'il y a lieu, les câbles de branchement pour le contrôle et les options à la droite. Raccorder les câbles pour contrôle et options s'il y a lieu. **Pour les baignoires avec Geysair**, passer aussi le boyau et le câble électrique à travers le plancher.
- 2-5** **Pour les baignoires avec Geysair**, raccorder le câble électrique du Geysair avec le connecteur mâle avec le câble de la turbine muni d'un connecteur femelle équivalent. **Effectuer un test de continuité électrique de la mise à la terre** entre la borne de mise à la terre du bain  et celle de l'alimentation de la baignoire. **Ne pas effectuer ce test pourrait entraîner des blessures graves.**

2-3

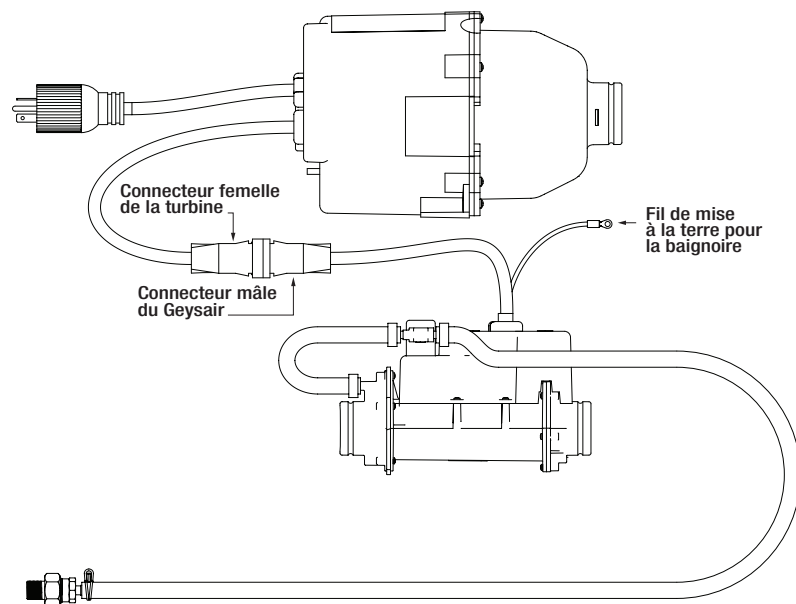


Evanescence 6634



Evanescence Oval 5936, 6636 & 7440

2-5



NOTE

- Pour l'installation du Evanescence sur une dalle de béton ne permettant pas le passage du tuyau pour l'entrée d'air du bain: un trou de 1 5/8" de diamètre doit être percé dans la jupe. **Important:** Percer le trou 1 1/2" au dessus du sol et protéger la baignoire avec une planche de bois placée derrière l'endroit à percer.