



# FICHE PRODUIT

# NOKORI OVAL 6737

67" X 37" X 24"



### AUTOPORTANT

<b>BAIN THERMOMASSEUR®</b>	\$
<b>BAIN</b>	\$

### THERMOMASSEUR (TMU)

Jets	40
1 dossier chauffant	inclus
Contrôle MiaPlus®* (non installé)	inclus
Geysair®	inclus
AromaCloud®	n. d.
Chromothérapie Illuzio <b>NOUVEAU</b>	\$
2 <sup>e</sup> dossier chauffant (technologie avancée)	\$

### BAIN

AromaCloud®	n. d.
Chromothérapie Illuzio <b>NOUVEAU</b>	\$
WarmTouchShell®	\$
Contrôle DOT (non installé)	inclus avec la thérapie
2 <sup>e</sup> WarmTouchShell	\$

### CARACTÉRISTIQUES

Type d'installation	Autoportant	
Nombre de places		Drain et trop-plein intégré inst. & incl.
Gallons américains	66	
Gallons impériaux	55	

### DRAIN ET TROP-PLEIN INTÉGRÉ

Chrome, Blanc
Laiton, Nickel brossé, Nickel poli

### CARACTÉRISTIQUES

#### COULEUR

Standard



Blanc

### OPTIONS FRAIS SUPPLÉMENTAIRES

#### FINI

Fini mat UltraVelour (blanc seulement)	\$
--	----

#### CONTRÔLE\* (TMU SEULEMENT)

MiaMulti®	\$
-----------	----

#### DRAIN DE PLANCHER\*\*

Drain de plancher (Island Tub Drain™)	\$
---------------------------------------	----



N'OUBLIEZ PAS QUE CE BAIN EST DISPONIBLE EN **BLANC SEULEMENT**.

\* LE CONTRÔLE ET LA ROBINETTERIE NE PEUVENT ÊTRE INSTALLÉS SUR LA PLAGE DU BAIN.

\*\* UN DRAIN DE PLANCHER ISLAND TUB DRAIN™ (ITD) EST REQUIS LORSQU'IL N'Y A PAS D'ACCÈS SOUS LE BAIN.

1 800 463.2187   
 info@bainultra.com

Du lundi au jeudi, de 8 h à 20 h (HE)   
 Vendredi de 8 h à 17 h (HE)

**BainUltra®**

À la découverte de votre mieux-être\*

www.bainultra.com

# NOKORI OVAL 6737 67" X 37" X 24"

## ACCESSOIRES (OPTIONNELS)

### AUTRES

- La robinetterie doit être autoportante ou installée au mur.
- Les contrôles ne peuvent pas être installés sur le bain.
- La turbine doit être installée à distance.
- Plan détaillé disponible sur le site Web.

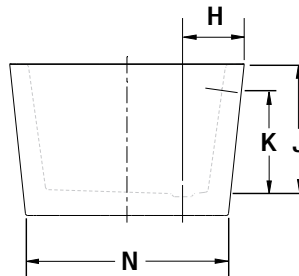
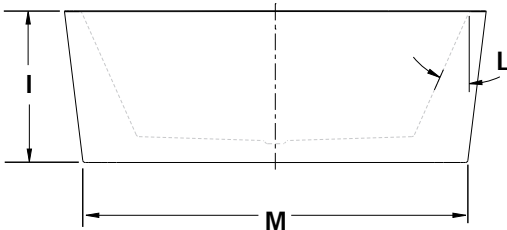
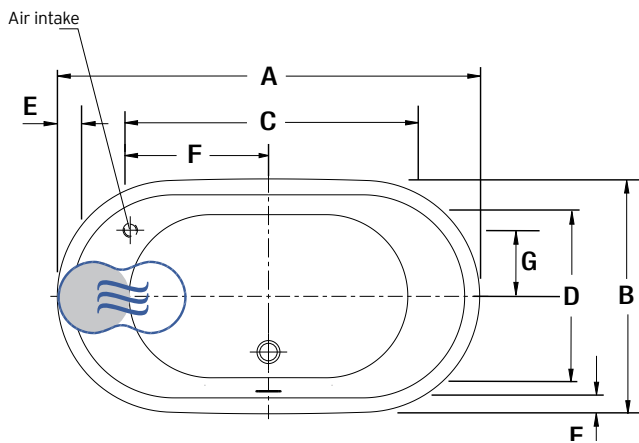
PRIX TOTAL

\$

## INSTALLATION AUTOPORTANT

LETTER	DESCRIPTION	MEASURE
A	Longueur totale	66 1/2"
B	Largeur totale	37"
C	Longueur de la cuve	45 3/4"
D	Largeur de la cuve	26 1/4"
E	Largeur de la plage	2 7/8"
F	Distance de la prise d'air au centre du drain (axe long)	21 3/4"
G	Distance de la prise d'air au centre du drain (axe trans)	10 3/8"
H	Distance du centre du drain au rebord de la plage	9 3/4"
I	Hauteur totale	24"
J	Hauteur du drain au dessus de la plage	20 1/2"
K	Hauteur du drain au centre du trop-plein	16 1/8"
L	Pente du dossier	24°
M	Longueur de la base	60 3/4"
N	Largeur de la base	32"

● Position du dossier chauffant (TMU)    ☰ Position WarmTouchShell



## SPÉCIFICATIONS TECHNIQUES

<b>Alimentation</b>	Devrait correspondre à 70% ou plus en eau chaude requise de la capacité en eau du bain.
<b>Turbine</b>	Espace minimal de 18" X 22" requis pour l'accès à la turbine. <b>Doit être branché à un circuit d'alimentation dédié de classe A 20 A, 120 V, 60 Hz</b> , protégé par un disjoncteur détecteur de fuites à la terre (DDFT). <b>Pour toute option supplémentaire, un circuit d'alimentation additionnel de 15 A, 120 V, 60 Hz</b> , protégé par un DDFT est requis. Une prise d'air d'au moins 2 po X 4 (8 po²) po est nécessaire.

Nos produits doivent être installés uniquement par des professionnels certifiés, selon les instructions du Manuel Général BainUltra de même que conformément aux règles et codes fédéraux, provinciaux et municipaux ([www.bainultra.com/fr/documentation/documentation](http://www.bainultra.com/fr/documentation/documentation)).

<b>Poids approx. pour transport</b>	270 lbs
<b>Puissance de la turbine</b>	550 W
<b>Puissance du chauffe-air</b>	600 W

## GARANTIE

Contrôles-LED-Geysair*	5 ans
Bain et turbine*	20 ans

\*Certaines restrictions s'appliquent | [www.bainultra.com/garantie](http://www.bainultra.com/garantie)

Les dimensions montrées représentent les côtés extérieurs et la capacité intérieure du produit. Les dimensions intérieures sont prises à hauteur des jets d'air. Il existe une variation de 1/4" [0,64 cm] pour chaque produit et les spécifications peuvent être modifiées suite à son amélioration. Les dimensions requises pour la préparation de l'emplacement et pour la construction de la structure peuvent être différentes. Ces spécifications ne peuvent servir au découpage. Aucune construction ne devrait être effectuée avant la réception du produit. BainUltra® n'assume aucune responsabilité pour les travaux entrepris avant la réception du produit.

