

FICHE PRODUIT

OPALIA 6839

ELLIPSE OBLIQUE - GAUCHE 68" X 39" X 25"



BAIN THERMOMASSEUR®	\$
BAIN	\$

THERMOMASSEUR (TMU)	
Jets	35
1 dossier chauffant	inclus
Contrôle MiaPlus® (non installé)	inclus
Geysair®	inclus
AromaCloud®	\$
Chromothérapie Illuzio NOUVEAU	\$
2 ^e dossier chauffant	\$

BAIN	
AromaCloud®	\$
Chromothérapie Illuzio NOUVEAU	\$
WarmTouchShell®	\$
Contrôle DOT	inclus avec la thérapie
2 ^e WarmTouchShell®	\$

CARACTÉRISTIQUES			
Type d'installation			Autoportant
Nombre de places		Gallons impériaux	42
Gallons américains	51	Drain et trop-plein intégré	inst. & incl.
DRAIN ET TROP-PLEIN INTÉGRÉ			
Chrome, Blanc			
Laiton, Nickel brossé, Nickel poli			

CARACTÉRISTIQUES	
COULEUR	
Standard	
<input type="checkbox"/>	Blanc

OPTIONS FRAIS SUPPLÉMENTAIRES	
FINI	
Fini mat UltraVelour (blanc seulement)	\$
CONTRÔLE (TMU SEULEMENT)	
MiaMulti® (non installé)	\$
DRAIN DE PLANCHER*	
Drain de plancher (Island Tub Drain™)	\$



N'OUBLIEZ PAS QUE CE BAIN EST DISPONIBLE EN **BLANC SEULEMENT**.
INDIQUEZ LE FINI DU DRAIN ET DU TROP-PLEIN INTÉGRÉ.
 * LE ISLAND TUB DRAIN EST REQUIS LORSQU'IL N'Y A PAS D'ACCÈS SOUS LE BAIN.

1 800 463.2187
 info@bainultra.com

Du lundi au jeudi, de 8 h à 20 h (HE)
 Vendredi de 8 h à 17 h (HE)

BainUltra®

À la découverte de votre mieux-être*

www.bainultra.com

OPALIA 6839 ELLIPSE OBLIQUE - GAUCHE 68" X 39" X 25"

ACCESSOIRES (OPTIONELS)

GABARIT DE COUPE

#90000073

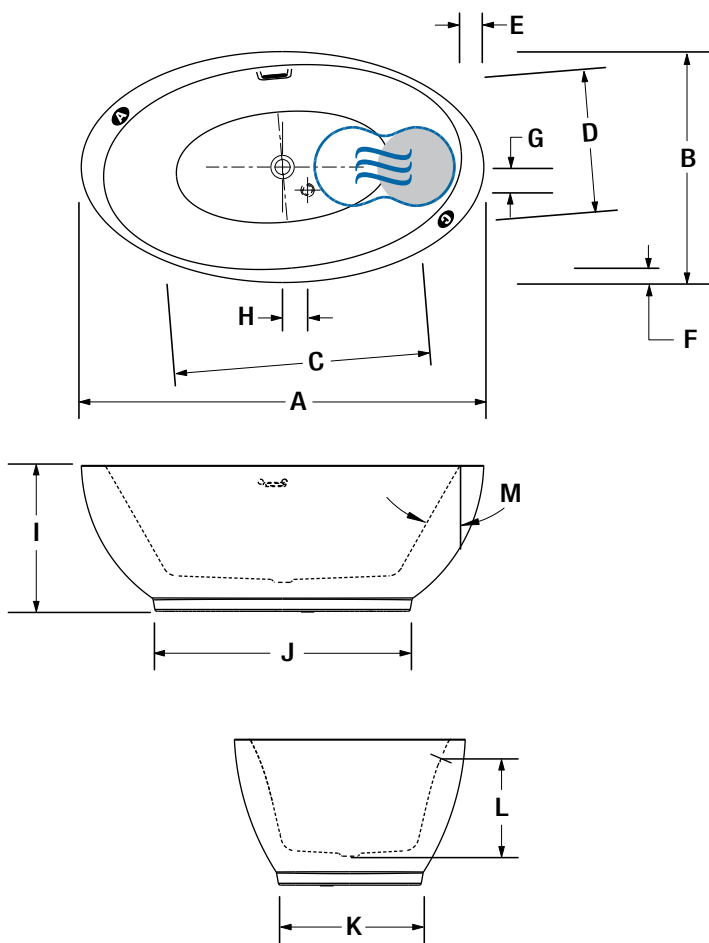
AUTRES

- La robinetterie doit être autoportante ou installée au mur.
- La turbine doit être installée à distance.

PRIX TOTAL

\$

INSTALLATION AUTOPORTANT



LETTRE	DESCRIPTION	MESURE
A	Longueur totale	68"
B	Largeur totale	39"
C	Longueur de la cuve (à hauteur des jets)	41 5/8"
D	Largeur de la cuve (à hauteur des jets)	23 5/8"
E	Largeur de la plage (dossier)	3 7/8"
F	Largeur de la plage (côtés)	2 3/8"
G	Distance du centre du drain au centre de l'entrée d'air (axis long)	3 7/8"
H	Distance du centre du drain au centre de l'entrée d'air (axis trans.)	4 1/4"
I	Hauteur du bain	24 3/4"
J	Longueur de la base	43"
K	Largeur de la base	24"
L	Hauteur du drain au centre du trop-plein	16"
M	Pente du dossier	31°

- A Position de l'AromaCloud ● Dossier chauffant (TMU)
G Position du contrôle si installé en usine (Mia ou Dot) ☁ Position WarmTouchShell

SPÉCIFICATIONS TECHNIQUES

Alimentation	Deviat correspondre à 70% ou plus en eau chaude requise de la capacité en eau du bain.
Turbine	Espace minimal de 18" X 22" requis pour l'accès à la turbine. Doit être branché à un circuit d'alimentation dédié de classe A 20 A, 120 V, 60 hz , protégé par un disjoncteur détecteur de fuites à la terre (DDFT). Pour toute option supplémentaire, un circuit d'alimentation additionnel de 15 A, 120 V, 60 hz , protégé par un DDFT est requis. Une prise d'air d'au moins 2 po X 4 po est nécessaire.

Nos produits doivent être installés uniquement par des professionnels certifiés, selon les instructions du Manuel Général BainUltra de même que conformément aux règles et codes fédéraux, provinciaux et municipaux (www.bainultra.com/fr/documentation/documentation).

Poids approx. pour transport	230 lbs
Puissance de la turbine	550 W
Puissance du chauffe-air	600 W

GARANTIE

Contrôles-LED-Geysair*	5 ans
Bain et turbine*	20 ans

*Certaines restrictions s'appliquent | www.bainultra.com/garantie

Les dimensions montrées représentent les côtés extérieurs et la capacité intérieure du produit. Les dimensions intérieures sont prises à hauteur des jets d'air. Il existe une variation de 1/4" [0,64 cm] pour chaque produit et les spécifications peuvent être modifiées suite à son amélioration. Les dimensions requises pour la préparation de l'emplacement et pour la construction de la structure peuvent être différentes. Ces spécifications ne peuvent servir au découpage. Aucune construction ne devrait être effectuée avant la réception du produit. BainUltra® n'assume aucune responsabilité pour les travaux entrepris avant la réception du produit.

