

FICHE PRODUIT

ORIGAMI 6032 SÉRIE ORIGINALE

60" X 32" X 21"



BAIN THERMOMASSEUR®	\$
BAIN	\$

THERMOMASSEUR (TMU)	
Jets	38
1 dossier chauffant	inclus
Contrôle MiaPlus®	inclus
Geysair®	inclus
AromaCloud®	\$
Chromothérapie Illuzio NOUVEAU	\$

BAIN	
AromaCloud®	\$
Chromothérapie Illuzio NOUVEAU	\$
WarmTouchShell®	\$
Contrôle DOT	inclus avec la thérapie

CARACTÉRISTIQUES			
Types d'installation	Podium: 1/2", 2" et 3 1/4" Encastré & Alcôve (3 murs): 2"		
Nombre de places	↓	Gallons impériaux	40
Gallons américains	48		

OPTIONS FRAIS SUPPLÉMENTAIRES

COULEUR

Standard		
<input type="checkbox"/>	<input type="checkbox"/>	
Blanc	Biscuit	
Optionnelle		\$
<input type="checkbox"/>		
Gris		

FINI

Fini mat UltraVelour (blanc seulement)	\$
--	----

CONTRÔLE (TMU SEULEMENT)

MiaMulti®	\$
-----------	----

JUPE (REBORD DE 2" SEULEMENT) MULTIFIT SJ-1

Jupe	\$	\$
Couleur optionnelle	\$	\$

DRAIN ET TROP-PLEIN 16" x 35" DRAIN ET TROP-PLEIN INTÉGRÉ

Blanc, Biscuit	\$	\$
Chrome	\$	\$
Laiton	\$	\$
Nickel brossé et Nickel poli	\$	\$
Bronze huilé	\$	n. d.

BRIDE DE CARRELAGE AVEC REBORD DE 2" (spécifiez droite ou gauche)

Commandée avec bain, non installée	\$
Installée en usine	\$

N'OUBLIEZ PAS D'INDIQUER LA HAUTEUR DU REBORD (1/2, 2" OU 3 1/4"). LE REBORD MINCE EST DISPONIBLE AVEC L'INSTALLATION PODIUM SEULEMENT.

1 800 463.2187 info@bainultra.com

Du lundi au jeudi, de 8 h à 20 h (HE)
Vendredi de 8 h à 17 h (HE)

BainUltra®
À la découverte de votre mieux-être®
www.bainultra.com

ORIGAMI 6032 SÉRIE ORIGINALE 60" X 32" X 21"

ACCESSOIRES - OPTIONNELS

GABARIT DE DÉCOUPE

90000048

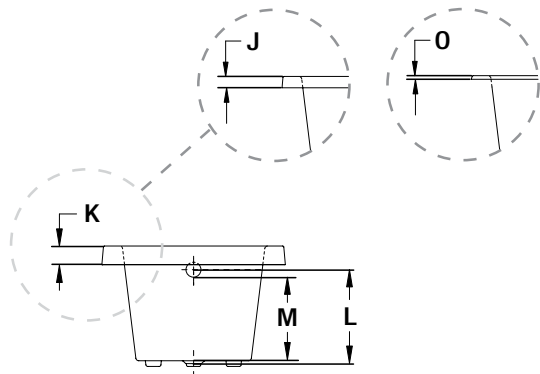
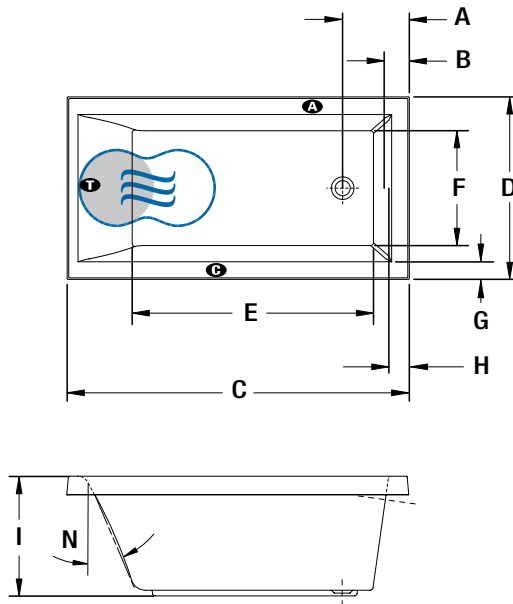
AUTRE

Bride de carrelage en option (rebord de 2" seulement)
(spécifier la position du drain: gauche ou droite).

PRIX TOTAL

\$

INSTALLATION ALCÔVE / PODIUM / ENCASTRÉ



LETTRE	DESCRIPTION	MESURE
A	Distance du rebord au centre du drain	11 5/8"
B	Distance du rebord au trop-plein	4 1/4"
C	Longueur totale (rebord de 1/2") Longueur totale (rebord de 2") Longueur totale (rebord de 3 1/4")	59 3/4" 60" 60 1/4"
D	Largeur totale (rebord de 1/2") Largeur totale (rebord de 2") Largeur totale (rebord de 3 1/4")	31 5/8" 31 7/8" 32 1/8"
E	Longueur de la cuve	42 5/8"
F	Largeur de la cuve	20 3/8"
G	Largeur de la plage	3 5/8"
H	Largeur de la plage côté drain	3 7/8"
I	Hauteur du bas du bain au dessus de la plage	21"
J	Hauteur du bas du contour au dessus de la plage	2"
K	Hauteur du bas du contour au dessus de la plage	3 1/4"
L	Hauteur du drain au centre du trop-plein	16 1/8"
M	Niveau d'eau maximum	14 1/4"
N	Pente du dossier	24°
O	Hauteur du bas du contour au dessus de la plage	1/2"

A Position de l'AromaCloud

● Dossier chauffant (TMU)

C Position du contrôle si installé en usine (Mia ou Dot)

☰ Position WarmTouchShell

T Position de la turbine (TMU)

Lorsqu'une bride de carrelage est ajoutée, l'AromaCloud devra automatiquement être installé sur la plage opposée à la bride.

SPÉCIFICATIONS TECHNIQUES

Alimentation	Devrait correspondre à 70% ou plus en eau chaude requise de la capacité en eau du bain.
Turbine	Espace minimal de 18" X 22" requis pour l'accès à la turbine. Doit être branché à un circuit d'alimentation dédié de classe A 20 A, 120 V, 60 Hz , protégé par un disjoncteur détecteur de fuites à la terre (DDFT). Pour toute option supplémentaire, un circuit d'alimentation additionnel de 15 A, 120 V, 60 Hz , protégé par un DDFT est requis. Une prise d'air d'au moins 2 po X 4 po est nécessaire.

Nos produits doivent être installés uniquement par des professionnels certifiés, selon les instructions du Manuel Général BainUltra de même que conformément aux règles et codes fédéraux, provinciaux et municipaux (www.bainultra.com/fr/documentation/documentation).

Poids approx. pour transport	130 lbs
Puissance de la turbine	550 W
Puissance du chauffe-air	600 W

GARANTIE

Contrôles-LED-Geysair*	5 ans
Bain et turbine*	20 ans

*Certaines restrictions s'appliquent | www.bainultra.com/garantie

Les dimensions montrées représentent les côtés extérieurs et la capacité intérieure du produit. Les dimensions intérieures sont prises à hauteur des jets d'air. Il existe une variation de 1/4" [0,64 cm] pour chaque produit et les spécifications peuvent être modifiées suite à son amélioration. Les dimensions requises pour la préparation de l'emplacement et pour la construction de la structure peuvent être différentes. Ces spécifications ne peuvent servir au découpage. Aucune construction ne devrait être effectuée avant la réception du produit. BainUltra® n'assume aucune responsabilité pour les travaux entrepris avant la réception du produit.

