

FICHE PRODUIT

ORIGAMI 6636 SÉRIE ORIGINALE

66" X 36" X 22"



Rebord standard 4 po.

Rebord mince 1/2 po.

| | |
|----------------------------|----|
| BAIN THERMOMASSEUR® | \$ |
| BAIN | \$ |

| THERMOMASSEUR (TMU) | |
|---------------------------------------|--------|
| Jets | 40 |
| 1 dossier chauffant | inclus |
| Contrôle MiaPlus® | inclus |
| Geysair® | inclus |
| AromaCloud® | \$ |
| Chromothérapie Illuzio NOUVEAU | \$ |

| BAIN | |
|---------------------------------------|-------------------------|
| AromaCloud® | \$ |
| Chromothérapie Illuzio NOUVEAU | \$ |
| WarmTouchShell® | \$ |
| Contrôle DOT | inclus avec la thérapie |

| CARACTÉRISTIQUES | | | |
|----------------------|---|-------------------|----|
| Types d'installation | Podium: 1/2", 2" et 4" Encastré & Alcôve (3 murs): 2" | | |
| Nombre de places | ↓ | Gallons impériaux | 52 |
| Gallons américains | 62 | | |

OPTIONS FRAIS SUPPLÉMENTAIRES

| COULEUR | | |
|---|--------------------------|-----------|
| Standard | | |
| <input type="checkbox"/> | <input type="checkbox"/> | |
| Blanc | Biscuit | |
| Optionnelle | | \$ |
| <input type="checkbox"/> | | |
| Gris | | |
| FINI | | |
| Fini mat UltraVelour (blanc seulement) | | \$ |
| CONTRÔLE (TMU SEULEMENT) | | |
| MiaMulti® | | \$ |
| JUPE (REBORD DE 2" SEULEMENT) | | MULTIFIT |
| SJ-1 | | |
| Jupe | \$ | \$ |
| Couleur optionnelle | \$ | \$ |
| DRAIN ET TROP-PLEIN | | 16" x 35" |
| DRAIN ET TROP-PLEIN INTÉGRÉ | | |
| Blanc, Biscuit | \$ | \$ |
| Chrome | \$ | \$ |
| Laiton | \$ | \$ |
| Nickel brossé et Nickel poli | \$ | \$ |
| Bronze huilé | \$ | n. d. |
| BRIDE DE CARRELAGE AVEC REBORD DE 2" (spécifiez droite ou gauche) | | |
| Commandée avec bain, non installée | | \$ |
| Installée en usine | | \$ |

N'OUBLIEZ PAS D'INDIQUER LA HAUTEUR DU REBORD (1/2, 2" OU 4"). LE REBORD MINCE EST DISPONIBLE AVEC L'INSTALLATION PODIUM SEULEMENT.

1 800 463.2187
info@bainultra.com

Du lundi au jeudi, de 8 h à 20 h (HE)
Vendredi de 8 h à 17 h (HE)

BainUltra®

À la découverte de votre mieux-être

www.bainultra.com

ORIGAMI 6636 SÉRIE ORIGINALE 66" X 36" X 22"

ACCESSOIRES - OPTIONNELS

GABARIT DE DÉCOUPE

90000047

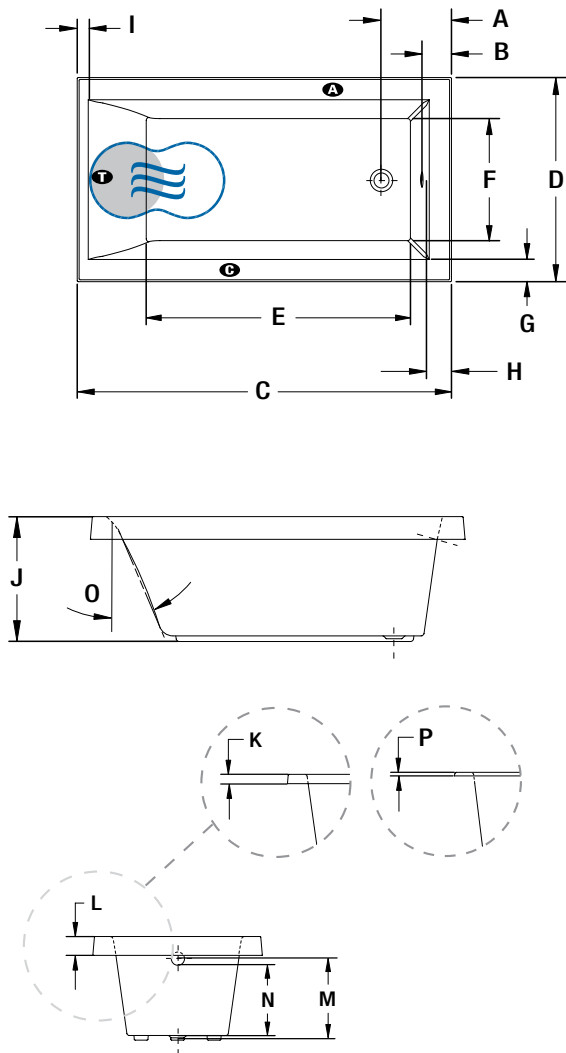
AUTRE

Bride de carrelage en option (rebord de 2" seulement)
(spécifier la position du drain : gauche ou droite).

PRIX TOTAL

\$

INSTALLATION ALCÔVE / PODIUM / ENCASTRÉ



| LETTRE | DESCRIPTION | MESURE |
|--------|--|-------------------------------|
| A | Distance du rebord au centre du drain | 12 3/8" |
| B | Distance du rebord au trop-plein | 4 5/8" |
| C | Longueur totale (rebord de 1/2") Longueur totale (rebord de 2") Longueur totale (rebord de 4") | 65 5/8" 65 7/8" 66 1/4" |
| D | Largeur totale (rebord de 1/2") Largeur totale (rebord de 2") Largeur totale (rebord de 4") | 35 1/2" 35 3/4" 36 1/8" |
| E | Longueur de la cuve | 47 1/4" |
| F | Largeur de la cuve | 22 1/4" |
| G | Largeur de la plage | 4 1/2" |
| H | Largeur de la plage | 4 1/2" |
| I | Largeur de la plage | 15 5/8" |
| J | Hauteur du bas du bain au dessus de la plage | 21 7/8" |
| K | Hauteur du bas du contour au dessus de la plage | 2" |
| L | Hauteur du bas du contour au dessus de la plage | 4" |
| M | Hauteur du drain au centre du trop-plein | 17 1/8" |
| N | Niveau d'eau maximum | 15 1/2" |
| O | Pente du dossier | 24° |
| P | Hauteur du bas du contour au dessus de la plage | 1/2" |

- A** Position de l'AromaCloud
- B** Position du contrôle si installé en usine (Mia ou Dot)
- C** Position de la turbine (TMU)
- D** Dossier chauffant (TMU)
- E** Position WarmTouchShell

Lorsqu'une bride de carrelage est ajoutée, l'AromaCloud devra automatiquement être installé sur la plage opposée à la bride.

SPÉCIFICATIONS TECHNIQUES

| | |
|---------------------|--|
| Alimentation | Devrait correspondre à 70% ou plus en eau chaude requise de la capacité en eau du bain. |
| Turbine | Espace minimal de 18" X 22" requis pour l'accès à la turbine. Doit être branché à un circuit d'alimentation dédié de classe A 20 A, 120 V, 60 Hz , protégé par un disjoncteur détecteur de fuites à la terre (DDFT). Pour toute option supplémentaire, un circuit d'alimentation additionnel de 15 A, 120 V, 60 Hz , protégé par un DDFT est requis. Une prise d'air d'au moins 2 po X 4 po est nécessaire. |

Nos produits doivent être installés uniquement par des professionnels certifiés, selon les instructions du Manuel Général BainUltra de même que conformément aux règles et codes fédéraux, provinciaux et municipaux (www.bainultra.com/fr/documentation/documentation).

| | |
|-------------------------------------|---------|
| Poids approx. pour transport | 135 lbs |
| Puissance de la turbine | 550 W |
| Puissance du chauffe-air | 600 W |

GARANTIE

| | |
|------------------------|--------|
| Contrôles-LED-Geysair* | 5 ans |
| Bain et turbine* | 20 ans |

*Certaines restrictions s'appliquent | www.bainultra.com/garantie

Les dimensions montrées représentent les côtés extérieurs et la capacité intérieure du produit. Les dimensions intérieures sont prises à hauteur des jets d'air. Il existe une variation de 1/4" [0,64 cm] pour chaque produit et les spécifications peuvent être modifiées suite à son amélioration. Les dimensions requises pour la préparation de l'emplacement et pour la construction de la structure peuvent être différentes. Ces spécifications ne peuvent servir au découpage. Aucune construction ne devrait être effectuée avant la réception du produit. BainUltra® n'assume aucune responsabilité pour les travaux entrepris avant la réception du produit.

