

FICHE PRODUIT

ORIGAMI 7236 SÉRIE ORIGINALE

72" X 36" X 22"



BAIN THERMOMASSEUR®	\$
BAIN	\$

THERMOMASSEUR (TMU)	
Jets	42
1 dossier chauffant	inclus
Contrôle MiaPlus®	inclus
Geysair®	inclus
AromaCloud®	\$
Chromothérapie Illuzio NOUVEAU	\$
2 ^e dossier chauffant (technologie avancée)	\$

BAIN	
AromaCloud®	\$
Chromothérapie Illuzio NOUVEAU	\$
WarmTouchShell®	\$
Contrôle DOT	inclus avec la thérapie
2 ^e WarmTouchShell®	\$

CARACTÉRISTIQUES			
Types d'installation	Podium: 1/2", 2" et 4" Encastré & Alcôve (3 murs): 2"		
Nombre de places		Gallons impériaux	54
Gallons américains	64		

OPTIONS FRAIS SUPPLÉMENTAIRES		
COULEUR		
Standard		
Blanc	Biscuit	
Optionnelle		\$
Gris		
FINI		
Fini mat UltraVelour (blanc seulement)		\$
CONTRÔLE (TMU SEULEMENT)		
MiaMulti®		\$
JUPE (REBORD DE 2" SEULEMENT)	MULTIFIT	SJ-1
Jupe	\$	\$
Couleur optionnelle	\$	\$
DRAIN ET TROP-PLEIN	16" x 35"	DRAIN ET TROP-PLEIN INTÉGRÉ
Blanc, Biscuit	\$	\$
Chrome	\$	\$
Laiton	\$	\$
Nickel brossé et Nickel poli	\$	\$
Bronze huilé	\$	n. d.
BRIDE DE CARRELAGE AVEC REBORD DE 2" (spécifiez avant ou arrière)		
Commandée avec bain, non installée		\$
Installée en usine		\$

N'oubliez pas d'indiquer la hauteur du rebord (1/2", 2" OR 4").

1 800 463.2187
info@bainultra.com

Du lundi au jeudi, de 8 h à 20 h (HE)
Vendredi de 8 h à 17 h (HE)

BainUltra®

À la découverte de votre mieux-être.

www.bainultra.com

ORIGAMI 7236 SÉRIE ORIGINALE 72" X 36" X 22"

ACCESSOIRES - OPTIONNELS

GABARIT DE DÉCOUPE

90000047

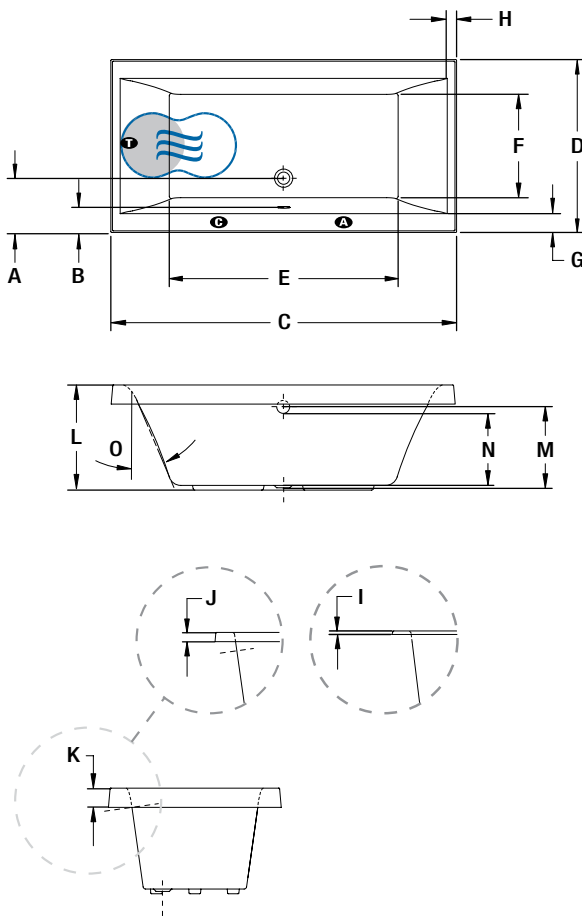
AUTRE

Bride de carrelage en option (rebord de 2" seulement)
(spécifier la position du drain: avant ou arrière).

PRIX TOTAL

\$

INSTALLATION ALCÔVE / PODIUM / ENCASTRÉ



LETTRE	DESCRIPTION	MESURE
A	Distance du rebord au centre du drain	11 1/4"
B	Distance du rebord au trop-plein	4 5/8"
C	Longueur totale (rebord mince) Longueur totale (rebord de 2") Longueur totale (rebord de 4")	71 1/4" 71 5/8" 72"
D	Largeur totale (rebord mince) Largeur totale (rebord de 2") Largeur totale (rebord de 4")	35 1/4" 35 5/8" 36"
E	Longueur de la cuve	48 1/8"
F	Largeur de la cuve	22"
G	Largeur de la plage	4 3/8"
H	Largeur de la plage	13/4"
I	Hauteur du bas du contour au dessus de la plage	1/2"
J	Hauteur du bas du contour au dessus de la plage	2"
K	Hauteur du bas du contour au dessus de la plage	4"
L	Hauteur du bas du bain au dessus de la plage	22"
M	Hauteur du drain au centre du trop-plein	17 5/8"
N	Niveau d'eau maximum	16"
O	Pente du dossier	24°

A Position de l'AromaCloud

C Position du contrôle si installé en usine (Mia ou Dot)

T Position de la turbine (TMU)

● Dossier chauffant (TMU)

☞ Position WarmTouchShell

Lorsqu'une bride de carrelage est ajoutée, l'AromaCloud devra automatiquement être installé sur la plage opposée à la bride.

SPÉCIFICATIONS TECHNIQUES

Alimentation	Devrait correspondre à 70% ou plus en eau chaude requise de la capacité en eau du bain.
Turbine	Espace minimal de 18" X 22" requis pour l'accès à la turbine. Doit être branché à un circuit d'alimentation dédié de classe A 20 A, 120 V, 60 Hz , protégé par un disjoncteur détecteur de fuites à la terre (DDFT). Pour toute option supplémentaire, un circuit d'alimentation additionnel de 15 A, 120 V, 60 Hz , protégé par un DDFT est requis. Une prise d'air d'au moins 2 po X 4 po est nécessaire.

Nos produits doivent être installés uniquement par des professionnels certifiés, selon les instructions du Manuel Général BainUltra de même que conformément aux règles et codes fédéraux, provinciaux et municipaux (www.bainultra.com/fr/documentation/documentation).

Poids approx. pour transport	137 lbs
Puissance de la turbine	550 W
Puissance du chauffe-air	600 W

GARANTIE

Contrôles-LED-Geysair*	5 ans
Bain et turbine*	20 ans

*Certaines restrictions s'appliquent | www.bainultra.com/garantie

Les dimensions montrées représentent les côtés extérieurs et la capacité intérieure du produit. Les dimensions intérieures sont prises à hauteur des jets d'air. Il existe une variation de 1/4" [0,64 cm] pour chaque produit et les spécifications peuvent être modifiées suite à son amélioration. Les dimensions requises pour la préparation de l'emplacement et pour la construction de la structure peuvent être différentes. Ces spécifications ne peuvent servir au découpage. Aucune construction ne devrait être effectuée avant la réception du produit. BainUltra® n'assume aucune responsabilité pour les travaux entrepris avant la réception du produit.

