

SCALA 6638 NOUVEAU

66" x 38" x 25"

Cette baignoire autoportante est d'un raffinement esthétique incomparable qui se traduit par une version contemporaine de la baignoire de style rococo sur pieds de lion.



N° DE PRODUIT

MODÈLE	TMU	BAIN
Autoportant	BSCMOF00T-XX	BSCMOF00N-XX

THERMOMASSEUR (TMU)

Hydro-thermo massage • Système de jets d'air

\$


Jets	38
1 dossier & 1 appuie-tête chauffants	Inclus
Contrôle MiaMulti®	Inclus
Geysair®	Inclus
AromaCloud®	ND
Chromothérapie Illuzio BCHRO6	\$
2 ^e dossier chauffant (WTS-1 zone) BSHB	\$

BAIN

\$

AromaCloud®	ND
Chromothérapie Illuzio BCHRO6	\$
WarmTouchShell® BWTS	\$
Contrôle DOT	Inclus avec la thérapie
2 ^e WarmTouchShell® BWTS2I	\$

CARACTÉRISTIQUES

Type d'installation	Autoportant		
Nombre de places	2	Gallons impériaux	51
Gallons américains	62		
DRAIN ET TROP-PLEIN INTÉGRÉ BOVERINI-XX			
Blanc 01, Chrome 07, Nickel brossé 09, Nickel poli 10	Installé & inclus		
PIEDS (spécifiez le fini) BFEETSC-XX			
Chrome 07, Nickel brossé 09, Nickel poli 10	Installé & inclus		
COULEUR			
 Blanc 01	Inclus		

OPTIONS (FRAIS SUPPLÉMENTAIRES)

FINI

Fini mat UltraVelour (blanc seulement) BVEL \$

APPUIE-BRAS (2) BGBSC-XX

Chrome 07, Nickel brossé 09, Nickel poli 10 \$

Noir mat 19, Chrome noir 12, Laiton satiné 18 \$

DRAIN ET TROP-PLEIN INTÉGRÉ BOVERINI-XX

Noir mat 19, Chrome noir 12, Laiton satiné 18 \$

PIEDS (spécifiez le fini) BFEETSC-XX

Noir mat 19, Chrome noir 12, Laiton satiné 18 \$

DRAIN DE PLANCHER** BISLDD

Island Tub Drain™ \$



N'oubliez pas que ce bain est disponible en **blanc seulement**.
N'oubliez pas de spécifier le fini du drain et trop-plein intégré, des pieds et des appuie-bras.

* Le contrôle et la robinetterie ne peuvent pas être installés sur la plage du bain.

** Un drain de plancher *Island tub drain™* (Ltd) est requis lorsqu'il n'y a pas d'accès sous le bain.

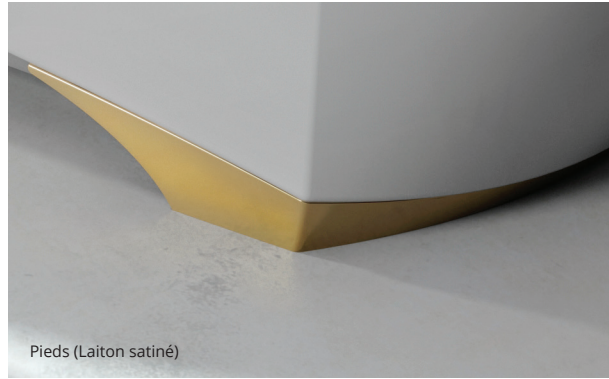
TOTAL

\$



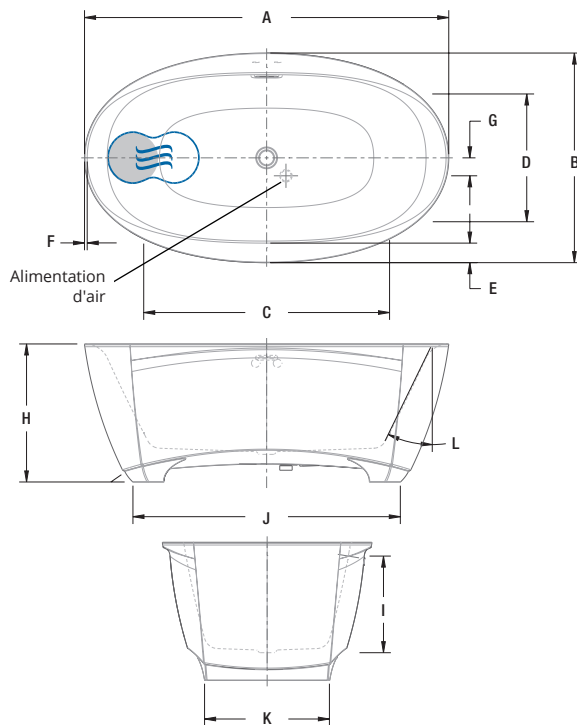


Appuie-bras (2), offert en option



Pieds (Laiton satiné)

INSTALLATION



LETTRE	DESCRIPTION	MESURE
A	Longueur totale	66"
B	Largeur totale	38"
C	Longueur de la cuve	44 1/2"
D	Largeur de la cuve	23 1/8"
E	Largeur de la plage sur les côtés	3 1/2"
F	Largeur de la plage aux extrémités	1/2"
G	Centre du drain à l'alimentation de l'air	3 1/4"
H	Hauteur totale à l'appuie-tête	25"
I	Niveau d'eau maximum	17 1/2"
J	Longueur de la base	48 3/8"
K	Largeur de la base	22 5/8"
L	Pente du dossier	26°

- Position du dossier chauffant (TMU)
- ☉ Position WarmTouchShell (BAIN)

SPÉCIFICATIONS TECHNIQUES

Alimentation	Devrait correspondre à 70 % ou plus en eau chaude requise de la capacité en eau du bain.
Turbine	Espace minimal de 18" X 22" requis pour l'accès à la turbine. Doit être branché à un circuit d'alimentation dédié de classe A 20 A, 120 V, 60 hz , protégé par un disjoncteur détecteur de fuites à la terre (DDFT). Pour toute option supplémentaire, un circuit d'alimentation additionnel de 15 A, 120 V, 60 hz , protégé par un DDFT est requis. Une prise d'air d'au moins 2 po X 4 po est nécessaire.
Autres	<ul style="list-style-type: none"> - La robinetterie doit être autoportante ou installée au mur. - La turbine doit être installée à distance. - TMU : le contrôle doit être installé au mur. - BAIN : le contrôle DOT sera installé sur la baignoire.

Nos produits doivent être installés uniquement par des professionnels certifiés, selon les instructions du Manuel Général BainUltra de même que conformément aux règles et codes fédéraux, provinciaux et municipaux (www.bainultra.com/fr/documentation/documentation).

Gabarit de découpe	# 90000077
Poids approx. pour transport	250 lbs
Puissance de la turbine	550 W
Puissance du chauffe-air	600 W
GARANTIE	
Contrôles-LED-Geysair*	5 ans
Bain et turbine*	20 ans

* Certaines restrictions s'appliquent | www.bainultra.com



Les dimensions montrées représentent les côtés extérieurs et la capacité intérieure du produit. Les dimensions intérieures sont prises à hauteur des jets d'air. Il existe une variation de 1/4" [0.64 cm] pour chaque produit et les spécifications peuvent être modifiées suite à son amélioration. Les dimensions requises pour la préparation de l'emplacement et pour la construction de la structure peuvent être différentes. Ces spécifications ne peuvent servir au découpage. Aucune construction ne devrait être effectuée avant la réception du produit. BainUltra® n'assume aucune responsabilité pour les travaux entrepris avant la réception du produit.