



FICHE PRODUIT

SENSATION

54" X 54" X 20"



BAIN THERMOMASSEUR®	\$
BAIN	\$

THERMOMASSEUR (TMU)	
Jets	40
1 dossier chauffant	inclus
1 appuie-tête chauffant	inclus
Contrôle Mia®	inclus
Geysair®	inclus
AromaCloud®	\$
Chromothérapie Illuzio NOUVEAU	\$
2° dossier chauffant (technologie avancée)	\$

BAIN	
AromaCloud®	\$
Chromothérapie Illuzio NOUVEAU	\$
WarmTouchShell®	\$
Contrôle DOT	inclus avec la thérapie
2° WarmTouchShell®	\$

CARACTÉRISTIQUES			
Types d'installation		Podium ou en coin	
Nombre de places	2	Gallons impériaux	46
Gallons américains	55	Poignée (couleur du bain)	1

OPTIONS FRAIS SUPPLÉMENTAIRES

COULEUR

Standard



Blanc



Biscuit

Optionnelle



Gris

\$

CONTRÔLE (TMU SEULEMENT)

MiaPlus®* \$

MiaMulti® \$

JUPE

SJ-3 SE

Jupe \$

Couleur optionnelle \$

POIGNÉES EN ACRYLIQUE CLAIR

Insertions fini Chrome, Laiton ou Nickel brossé \$

DRAIN ET TROP-PLEIN

16" X 35"

Chrome \$

Blanc & Biscuit \$

Laiton \$

Nickel brossé, Nickel poli & Bronze huilé \$

BRIDE DE CARRELAGE

Commandée avec bain, non installée \$

Installée en usine \$



* LE CONTRÔLE MIAPLUS EST INCLUS EN ACHETANT LA CHROMOTHÉRAPIE SUR UN TMU.

1 800 463.2187
info@bainultra.com

Du lundi au jeudi, de 8 h à 20 h (HE)
Vendredi de 8 h à 17 h (HE)

BainUltra®

À la découverte de votre mieux-être*

www.bainultra.com

SENSATION 54" X 54" X 20"

ACCESSOIRES - OPTIONNELS

GABARIT DE DÉCOUPE

90000014

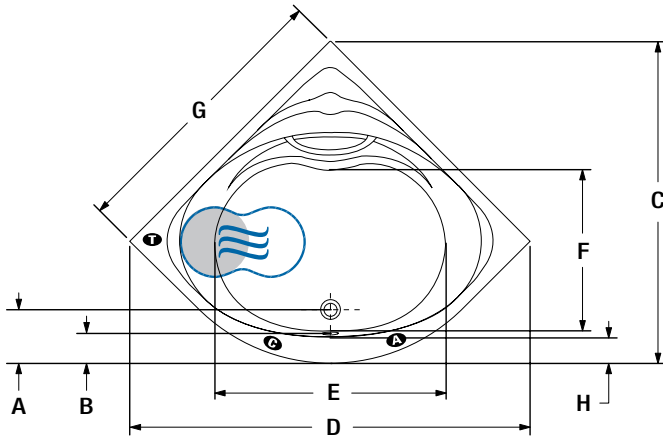
AUTRE

Bride de carrelage en option.

PRIX TOTAL

\$

INSTALLATION PODIUM/EN COIN



LETTRE	DESCRIPTION	MESURE
A	Distance du rebord au centre du drain	10 1/2"
B	Distance du rebord au trop-plein	5 1/2"
C	Longueur totale	58 7/8"
D	Largeur totale	75 7/8"
E	Longueur de la cuve	44"
F	Largeur de la cuve	28 7/8"
G	Longueur du mur de côté	53 7/8"
H	Largeur de la plage au plus large	5 1/4"
I	Hauteur totale jusqu'au haut de l'appui-tête	22 1/4"
J	Hauteur du bas du bain au dessus de la plage	20 1/4"
K	Hauteur du bas du bain au dessous du contour	18 3/4"
L	Hauteur du drain au centre du trop-plein	15 3/4"
M	Niveau d'eau maximum	14"
N	Pente du dossier	21°

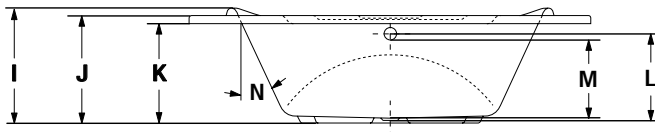
A Position de l'AromaCloud

Dossier chauffant (TMU)

G Position du contrôle si installé en usine (Mia ou Dot)

Position WarmTouchShell

T Position de la turbine (TMU)



SPÉCIFICATIONS TECHNIQUES

Alimentation	Devrait correspondre à 70% ou plus en eau chaude requise de la capacité en eau du bain.
Turbine	Espace minimal de 18" X 22" requis pour l'accès à la turbine. Doit être branché à un circuit d'alimentation dédié de classe A 20 A, 120 V, 60 Hz , protégé par un disjoncteur détecteur de fuites à la terre (DDFT). Pour toute option supplémentaire, un circuit d'alimentation additionnel de 15 A, 120 V, 60 Hz , protégé par un DDFT est requis. Une prise d'air d'au moins 2 po X 4 po est nécessaire.

Nos produits doivent être installés uniquement par des professionnels certifiés, selon les instructions du Manuel Général BainUltra de même que conformément aux règles et codes fédéraux, provinciaux et municipaux (www.bainultra.com/fr/documentation/documentation).

Poids approx. pour transport	135 lbs
Puissance de la turbine	550 W
Puissance du chauffe-air	600 W

GARANTIE

Contrôles-LED-Geysair*	5 ans
Bain et turbine*	20 ans

*Certaines restrictions s'appliquent | www.bainultra.com/garantie

Les dimensions montrées représentent les côtés extérieurs et la capacité intérieure du produit. Les dimensions intérieures sont prises à hauteur des jets d'air. Il existe une variation de 1/4" [0,64 cm] pour chaque produit et les spécifications peuvent être modifiées suite à son amélioration. Les dimensions requises pour la préparation de l'emplacement et pour la construction de la structure peuvent être différentes. Ces spécifications ne peuvent servir au découpage. Aucune construction ne devrait être effectuée avant la réception du produit. BainUltra® n'assume aucune responsabilité pour les travaux entrepris avant la réception du produit.

