



# FICHE PRODUIT

# THERMAL CR2K

60" X 60" X 21"



<b>BAIN THERMOMASSEUR®</b>	\$
<b>BAIN</b>	\$

THERMOMASSEUR (TMU)	
Jets	42
1 dossier et appuie-tête chauffants	inclus
Contrôle MiaPlus®	inclus
Geysair®	inclus
AromaCloud®	n. d.
Chromothérapie Illuzio <b>NOUVEAU</b>	\$
2 <sup>e</sup> dossier chauffant (technologie avancée)	\$

BAIN	
Chromothérapie Illuzio <b>NOUVEAU</b>	\$
WarmTouchShell®	\$
Contrôle DOT	inclus avec la thérapie
2 <sup>e</sup> WarmTouchShell®	\$

CARACTÉRISTIQUES			
Types d'installation		Podium & En coin	
Nombre de places	2	Appuie-bras	4
Gallons américains	61	Poignées	2
Gallons impériaux	51		

OPTIONS FRAIS SUPPLÉMENTAIRES	
<b>COULEUR</b>	
<b>Standard</b>	
<input type="checkbox"/> Blanc	<input type="checkbox"/> Biscuit
<b>Optionnelle</b>	
<input type="checkbox"/> Gris	\$
<b>CONTRÔLE (TMU SEULEMENT)</b>	
MiaMulti®	\$
<b>JUPE</b> <b>SJ-3 CR2K</b>	
Jupe	\$
Couleur optionnelle	\$
<b>POIGNÉES EN ACRYLIQUE CLAIR</b>	
Insertions fini Chrome, Laiton ou Nickel brossé	\$
<b>DRAIN ET TROP-PLEIN</b> <b>16" X 35"</b>	
Chrome	\$
Blanc & Biscuit	\$
Laiton	\$
Nickel brossé, Nickel poli & Bronze huilé	\$
<b>BRIDE DE CARRELAGE</b>	
Commandée avec bain, non installée	\$
Installée en usine	\$

 N'oubliez pas qu'il est possible de commander une bride de carrelage.

1 800 463.2187   
 info@bainultra.com

Du lundi au jeudi, de 8 h à 20 h (HE)  
 Vendredi de 8 h à 17 h (HE)

  
 À la découverte de votre mieux-être  
 www.bainultra.com

# THERMAL CR2K 60" X 60" X 21"

## ACCESSOIRES - OPTIONNELS

GABARIT DE DÉCOUPE

# 90000021

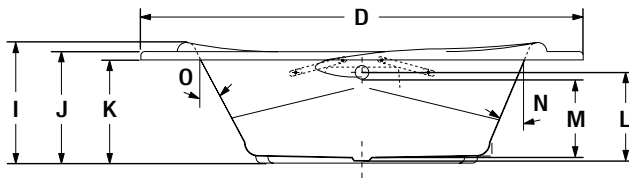
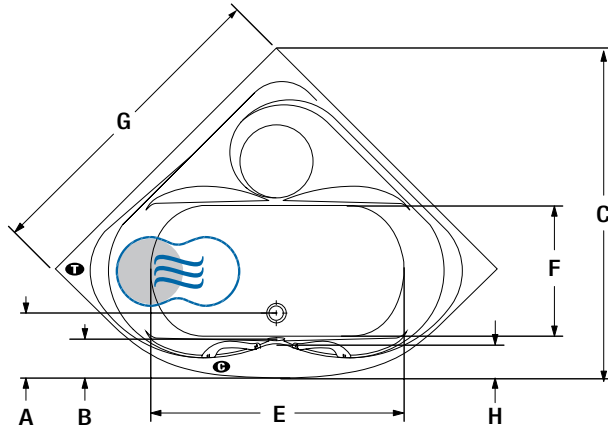
AUTRE

Bride de carrelage en option.

PRIX TOTAL


\$

## INSTALLATION PODIUM/CORNER




LETTRE	DESCRIPTION	MESURE
A	Distance du rebord au centre du drain	12 3/4"
B	Distance du rebord au trop-plein	7 3/8"
C	Longueur totale	63 1/4"
D	Largeur totale	84 1/8"
E	Longueur de la cuve	46 1/2"
F	Largeur de la cuve	25"
G	Longueur du mur de côté	59 3/4"
H	Largeur de la plage au plus large	7 1/4"
I	Hauteur totale jusqu'à l'appui-tête	23"
J	Hauteur du bas du bain au dessus de la plage	21 1/4"
K	Hauteur du bas du bain au dessous du contour	19 3/4"
L	Hauteur du drain au centre du trop-plein	16 7/8"
M	Niveau d'eau maximum	15"
N	Pente du dossier	21°
O	Pente du dossier	28°

**A** Position de l'AromaCloud

 Dossier chauffant (TMU)

**C** Position du contrôle si installé en usine (Mia ou Dot)

 Position WarmTouchShell

**T** Position de la turbine (TMU)

## SPÉCIFICATIONS TECHNIQUES

<b>Alimentation</b>	Devrait correspondre à 70% ou plus en eau chaude requise de la capacité en eau du bain.
<b>Turbine</b>	Espace minimal de 18" X 22" requis pour l'accès à la turbine. <b>Doit être branché à un circuit d'alimentation dédié de classe A 20 A, 120 V, 60 Hz</b> , protégé par un disjoncteur détecteur de fuites à la terre (DDFT). <b>Pour toute option supplémentaire, un circuit d'alimentation additionnel de 15 A, 120 V, 60 Hz</b> , protégé par un DDFT est requis. Une prise d'air d'au moins 2 po X 4 po est nécessaire.

Nos produits doivent être installés uniquement par des professionnels certifiés, selon les instructions du Manuel Général BainUltra de même que conformément aux règles et codes fédéraux, provinciaux et municipaux ([www.bainultra.com/fr/documentation/documentation](http://www.bainultra.com/fr/documentation/documentation)).

<b>Poids approx. pour transport</b>	192 lbs
<b>Puissance de la turbine</b>	550 W
<b>Puissance du chauffe-air</b>	600 W

## GARANTIE

Contrôles-LED-Geysair*	5 ans
Bain et turbine*	20 ans

\*Certaines restrictions s'appliquent | [www.bainultra.com/garantie](http://www.bainultra.com/garantie)

Les dimensions montrées représentent les côtés extérieurs et la capacité intérieure du produit. Les dimensions intérieures sont prises à hauteur des jets d'air. Il existe une variation de 1/4" [0,64 cm] pour chaque produit et les spécifications peuvent être modifiées suite à son amélioration. Les dimensions requises pour la préparation de l'emplacement et pour la construction de la structure peuvent être différentes. Ces spécifications ne peuvent servir au découpage. Aucune construction ne devrait être effectuée avant la réception du produit. BainUltra® n'assume aucune responsabilité pour les travaux entrepris avant la réception du produit.

