



FICHE PRODUIT

OVAL ADDITION

72" X 38" X 19"



BAIN THERMOMASSEUR®	\$
BAIN	\$

THERMOMASSEUR (TMU)	
Jets	46
1 dossier et appuie-tête chauffants	inclus
Contrôle MiaPlus®	inclus
Geysair®	inclus
AromaCloud®	\$
Chromothérapie Illuzio NOUVEAU	\$

BAIN	
AromaCloud®	\$
Chromothérapie Illuzio NOUVEAU	\$
WarmTouchShell®	\$
Contrôle DOT	inclus avec la thérapie

CARACTÉRISTIQUES			
Type d'installation		Podium	
Nombre de places	↓	Appuie-bras	2
Gallons américains	55	Poignées	2
Gallons impériaux	46		

OPTIONS FRAIS SUPPLÉMENTAIRES	
COULEUR	
Standard	
<input type="checkbox"/> Blanc	<input type="checkbox"/> Biscuit
Optionnelle	\$
<input type="checkbox"/> Gris	
CONTRÔLE (TMU SEULEMENT)	
MiaMulti®	\$
POIGNÉES EN ACRYLIQUE CLAIR	
Insertions fini Chrome, Laiton ou Nickel brossé	\$
DRAIN ET TROP-PLEIN 16" X 35"	
Chrome	\$
Blanc & Biscuit	\$
Laiton	\$
Nickel brossé, Nickel poli & Bronze huilé	\$

1 800 463.2187 Du lundi au jeudi, de 8 h à 20 h (HE)
 info@bainultra.com Vendredi de 8 h à 17 h (HE)

OVAL ADDITION 72" X 38" X 19"

ACCESSOIRES - OPTIONNELS

GABARIT DE DÉCOUPE

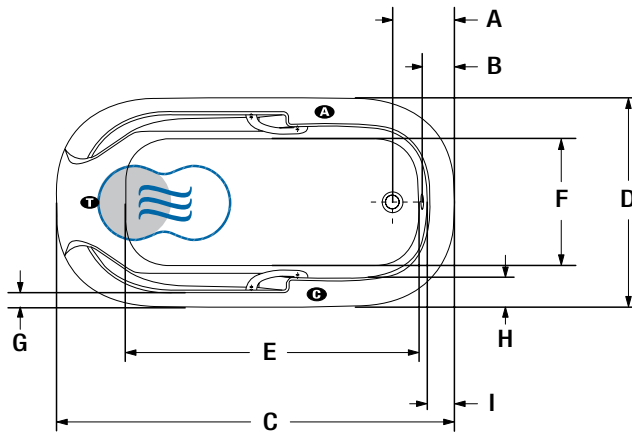
90000009

PRIX TOTAL

\$

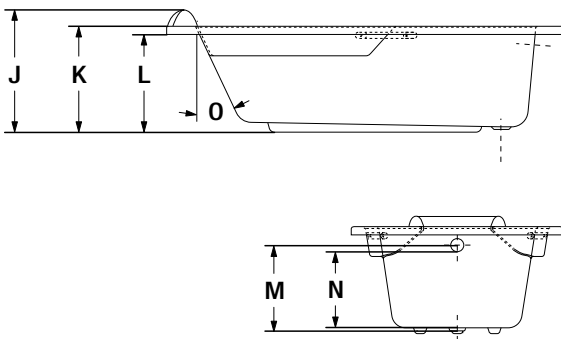
INSTALLATION PODIUM

A ATTENTION: La position de l'AromaCloud peut interférer avec celle de la robinetterie.



LETTRE	DESCRIPTION	MESURE
A	Distance du rebord au centre du drain	11 3/8"
B	Distance du rebord au trop-plein	5 1/4"
C	Longueur totale	72 5/8"
D	Largeur totale	38 3/8"
E	Longueur de la cuve	52 3/4"
F	Largeur de la cuve	22 5/8"
G	Largeur de la plage au plus étroit	3 1/8"
H	Largeur de la plage au plus large	5 3/8"
I	Largeur de la plage	5 1/8"
J	Hauteur totale jusqu'à l'appui-tête	22 1/2"
K	Hauteur du bas du bain au dessus de la plage	19 1/4"
L	Hauteur du bas du bain au dessous du contour	17 3/4"
M	Hauteur du drain au centre du trop-plein	15"
N	Niveau d'eau maximum	13 1/4"
O	Pente du dossier	27°

- A** Position de l'AromaCloud
- B** Position du contrôle si installé en usine (Mia ou Dot)
- T** Position de la turbine (TMU)
- Dossier chauffant (TMU)
- ☰ Position WarmTouchShell



SPÉCIFICATIONS TECHNIQUES

Alimentation	Devrait correspondre à 70% ou plus en eau chaude requise de la capacité en eau du bain.
Turbine	Espace minimal de 18" X 22" requis pour l'accès à la turbine. Doit être branché à un circuit d'alimentation dédié de classe A 20 A, 120 V, 60 Hz , protégé par un disjoncteur détecteur de fuites à la terre (DDFT). Pour toute option supplémentaire, un circuit d'alimentation additionnel de 15 A, 120 V, 60 Hz , protégé par un DDFT est requis. Une prise d'air d'au moins 2 po X 4 po est nécessaire.

Nos produits doivent être installés uniquement par des professionnels certifiés, selon les instructions du Manuel Général BainUltra de même que conformément aux règles et codes fédéraux, provinciaux et municipaux (www.bainultra.com/fr/documentation/documentation).

Poids approx. pour transport	138 lbs
Puissance de la turbine	550 W
Puissance du chauffe-air	600 W

GARANTIE

Contrôles-LED-Geysair*	5 ans
Bain et turbine*	20 ans

*Certaines restrictions s'appliquent | www.bainultra.com/garantie

Les dimensions montrées représentent les côtés extérieurs et la capacité intérieure du produit. Les dimensions intérieures sont prises à hauteur des jets d'air. Il existe une variation de 1/4" [0,64 cm] pour chaque produit et les spécifications peuvent être modifiées suite à son amélioration. Les dimensions requises pour la préparation de l'emplacement et pour la construction de la structure peuvent être différentes. Ces spécifications ne peuvent servir au découpage. Aucune construction ne devrait être effectuée avant la réception du produit. BainUltra® n'assume aucune responsabilité pour les travaux entrepris avant la réception du produit.

