

AMMA 6032

60" x 32" x 21"

Amma tire son origine du mot massage, désigné par deux caractères chinois AN et MO, qui signifie calmer par le toucher.

N° DE PRODUIT

MODÈLE	TMU	BAIN
	BAMDRB00T-XX	BAMDRB00N-XX

THERMOMASSEUR (TMU)		\$
Hydro-thermo massage • système de jets d'air		
Jets		45
1 dossier et appuie-tête chauffants		Inclus
Contrôle MiaPlus®		Inclus
Application BU-Touch BUTOUCH ¹		\$
Geysair®		Inclus
AromaCloud** BAROMAC		\$
Chromothérapie Illuzio BCHRO6		\$

BAIN		\$
AromaCloud** BAROMAC		\$
Chromothérapie Illuzio BCHRO6		\$
WarmTouchShell® BWTS		\$
Contrôle DOT	Inclus avec la thérapie	

CARACTÉRISTIQUES

Types d'installation		Podium ou Alcôve (3 murs)	
Nombre de places	1	Siège surélevé	1
Gallons américains	46	V inversé	1
Gallons impériaux	39		


COULEUR STANDARD

		Inclus
Blanc 01	Biscuit 02	

¹ L'application BU-Touch est disponible seulement en anglais.

OPTIONS (FRAIS SUPPLÉMENTAIRES)

JUPE	MULTIFIT BSMUL-XX	SJ-1 BSJ1-XX
Blanc 01, Biscuit 02	\$	\$
BRIDE DE CARRELAGE (spécifiez droite ou gauche)		
Commandée avec bain (non installée) BTILEN		\$
Installée en usine. Droite BTILER , Gauche BTILEL , Installation spéciale BTILEO		\$
DRAIN ET TROP-PLEIN	16" x 35" BOVER16-XX	INTÉGRÉ BOVERIN-XX
Chrome 07	\$	\$
Blanc 01, Biscuit 02	\$	\$
Nickel brossé 09, Nickel poli 10	\$	\$
Bronze huilé 11	\$	N/A
Noir mat 19, Laiton satiné 18	N/A	\$
SI REQUIS PAR LE CODE DE CONSTRUCTION		
Ensemble de drain et trop-plein en laiton** BDRCOB		\$
Ensemble de drain en laiton** BDRCB		\$
Ensemble de drain et trop-plein avec câble 16" x 35" BOVERBR		\$

 * L'AromaCloud® est intégré à la plage du bain (installé en usine).
** Lorsque commandé avec une drain et trop-plein intégré.

TOTAL \$



AMMA 6032



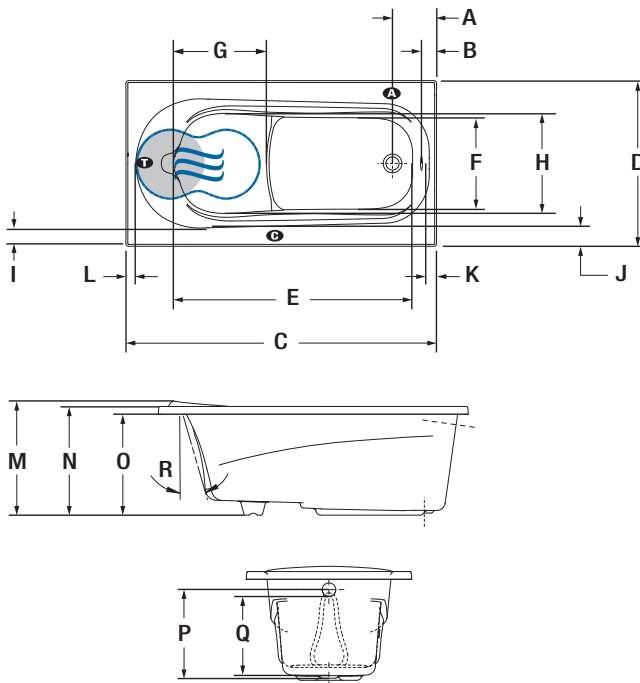
Appuie-tête moulé et chauffant



Dossier en V inversé

INSTALLATION

A L'AromaCloud® devra automatiquement être installé sur la plage opposée à la bride de carrelage.



LETTRE	DESCRIPTION	MESURE
A	Distance du rebord au centre du drain	8 1/2"
B	Distance du rebord au trop-plein	2 1/2"
C	Longueur totale	60"
D	Largeur totale	32"
E	Longueur de la cuve	46 1/4"
F	Largeur de la cuve aux pieds	17 1/2"
G	Longueur du siège surélevé	18"
H	Largeur du siège surélevé	19 3/8"
I	Largeur de la plage (au plus étroit)	3 1/8"
J	Largeur de la plage (au plus large)	3 7/8"
K	Largeur de la plage côté drain	2"
L	Largeur de la plage au bout du dossier	1 7/8"
M	Hauteur totale jusqu'à l'appuie-tête	22"
N	Hauteur du bas du bain au-dessus de la plage	21"
O	Hauteur du bas du bain au-dessous du contour	19 1/2"
P	Hauteur du drain au centre du trop-plein	17"
Q	Niveau d'eau maximum	15 1/4"
R	Pente du dossier	16°

- A** Position de l'AromaCloud®
- C** Position du contrôle si installé en usine (Mia® ou DOT)
- T** Position de la turbine (TMU)
- Dossier chauffant (TMU)
- ☞ Position du WarmTouchShell® (BAIN)

SPÉCIFICATIONS TECHNIQUES

Alimentation	Devrait correspondre à 70 % ou plus en eau chaude requise de la capacité en eau du bain.
Turbine	Espace minimal de 18" x 22" requis pour l'accès à la turbine. Doit être branché à un circuit d'alimentation dédié de classe A 20 A, 120 V, 60 Hz, protégé par un disjoncteur détecteur de fuites à la terre (DDFT). Pour toute option supplémentaire, un circuit d'alimentation additionnel de 15 A, 120 V, 60 Hz, protégé par un DDFT est requis. Une prise d'air d'au moins 2" x 4" est nécessaire.
Autres	- Le GEYSAIR est situé du côté du dossier chauffant. Ne pas le déplacer. Il doit toujours être accessible et raccordé à l'alimentation en eau chaude (prévoir un accès). - Bride de carrelage en option (spécifiez la position du drain : droite ou gauche).

Nos produits doivent être installés uniquement par des professionnels certifiés, selon les instructions du Manuel Général BainUltra® de même que conformément aux règles et codes fédéraux, provinciaux et municipaux (www.bainultra.com/fr/documentation/documentation).

Les dimensions montrées sont celles des côtés extérieurs et de la capacité intérieure du produit. Le fabricant accepte une variation de 1/4" [0,64 cm]. Il peut exister des variations de dimensions sur chaque produit et les dimensions peuvent changer à mesure que notre produit est amélioré. Les dimensions nécessaires à la préparation du site et à la construction de la structure peuvent différer. BainUltra® n'assume aucune responsabilité pour les travaux entrepris avant la réception du produit.

Poids approx. pour transport	138 lbs
Puissance de la turbine	550 W
Puissance du chauffe-air	600 W
GARANTIE	
Contrôles-LED-Geysair*	5 ans
Bain et turbine*	20 ans

* Certaines restrictions s'appliquent www.bainultra.com/fr/garantie