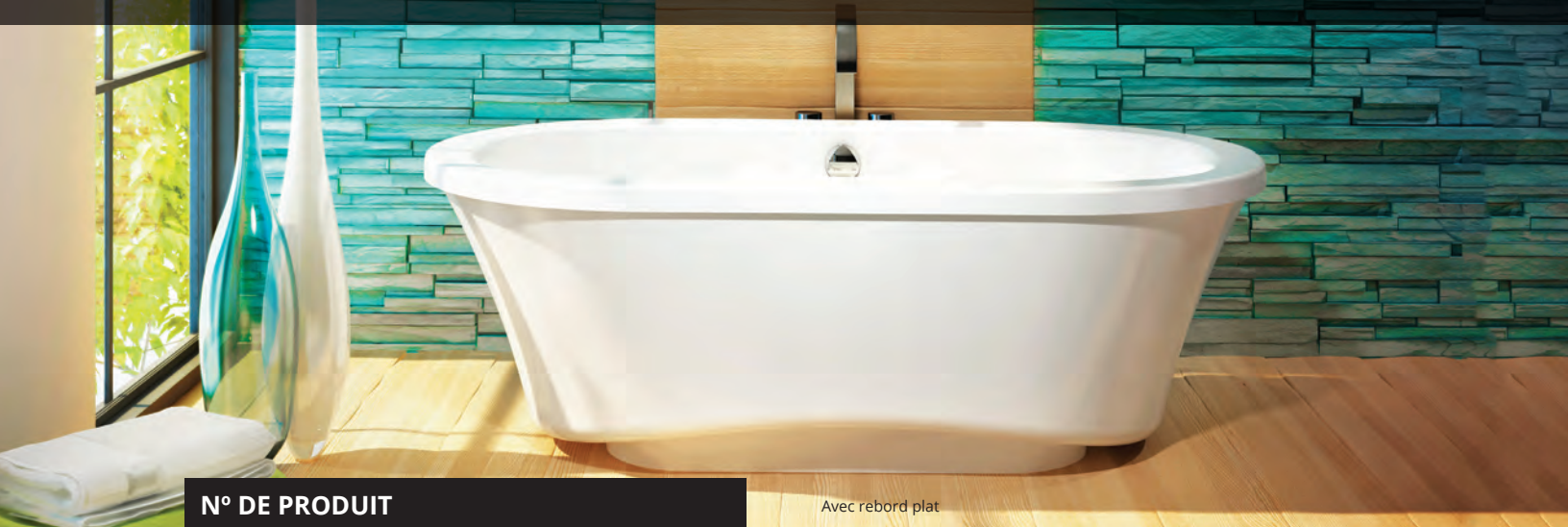


AMMA OVAL 7242 BASE ÉTROITE

72" x 42" x 27" (AUTOPORTANT)

Amma tire son origine du mot massage, désigné par deux caractères chinois AN et MO, qui signifie calmer par le toucher.



Avec rebord plat

N° DE PRODUIT

MODÈLE	TMU	BAIN
Rebord plat	BAMVOFS0T-XX	BAMVOFS0N-XX
Rebord surélevé	BAMVOFR0T-XX	BAMVOFR0N-XX

THERMOMASSEUR (TMU)		\$
Hydro-thermo massage • système de jets d'air		
Jets		58
2 dossiers et appuie-têtes chauffants*		Inclus
Contrôle MiaPlus®		Inclus
Application BU-Touch BUTOUCH ¹		\$
Geysair®		Inclus
AromaCloud*** BAROMAC		\$
Chromothérapie Illuzio BCHRO6		\$

BAIN		\$
AromaCloud*** BAROMAC		\$
Chromothérapie Illuzio BCHRO6		\$
WarmTouchShell® BWTS		\$
Contrôle DOT	Inclus avec la thérapie	
2 ^e WarmTouchShell® BWTS2		\$

CARACTÉRISTIQUES

Type d'installation	Autoportant		
Nombre de places	2	V inversés	2
Gallons américains	65	Appuie-bras	4
Gallons impériaux	54	Poignées (couleur du bain)	2
Sièges surélevés	2		

DRAIN ET TROP-PLEIN 16" x 35" BOVER16I-XX

Blanc 01, Biscuit 02, Chrome 07, Nickel brossé 09, Nickel poli 10, Bronze huilé 11	Inclus et inclus
--	------------------

COULEUR STANDARD

Blanc 01 Biscuit 02	Inclus
---------------------	--------

COULEUR DE LA BASE (standard) BAMBASE-XX

Même que celle du bain XX	Inclus
---------------------------	--------

¹ L'application BU-Touch est disponible seulement en anglais.

OPTIONS (FRAIS SUPPLÉMENTAIRES)

POIGNÉES EN ACRYLIQUE CLAIR BGBG10-XX

Insertions fini Chrome 07 ou Nickel brossé 09	\$
---	----

DRAIN ET TROP-PLEIN INTÉGRÉ (installé) BOVERIN-XX

Blanc 01, Biscuit 02, Chrome 07, Nickel brossé 09, Nickel poli 10	\$
---	----

Noir mat 19, Laiton satiné 18	\$
-------------------------------	----

ISLAND TUB DRAIN™ (drain de plancher)***

Island Tub Drain™ BISLDD	\$
--------------------------	----

Island Tub Drain™ en fonte BISLDDCI	
-------------------------------------	--

SI REQUIS PAR LE CODE DE CONSTRUCTION

Ensemble de drain et trop-plein en laiton**** BDRCOB	\$
--	----

Ensemble de drain en laiton**** BDRCB	\$
---------------------------------------	----

Ensemble de drain et trop-plein avec câble 16" x 35" BOVERBR	\$
--	----

N'oubliez pas que vous devez spécifier, **rebord surélevé ou plat**. Indiquez le fini du drain et du trop-plein inclus. La turbine doit être installée à distance.

* Contrôlés indépendamment.

** L'AromaCloud® est intégré à la plage du bain (installé en usine).

*** Le Island Tub Drain™ est requis lorsqu'il n'y a pas d'accès sous le bain.

Le ITD est disponible seulement avec l'ensemble de drain et trop-plein avec câble 16" x 35".

**** Lorsque commandé avec une drain et trop-plein intégré.

TOTAL

\$

POUR L'INSTALLATEUR

NUMÉRISEZ
POUR VOIR LA VIDÉO
D'INSTALLATION (3:20 MIN)
ANGLAIS SEULEMENT





Rebord surélevé

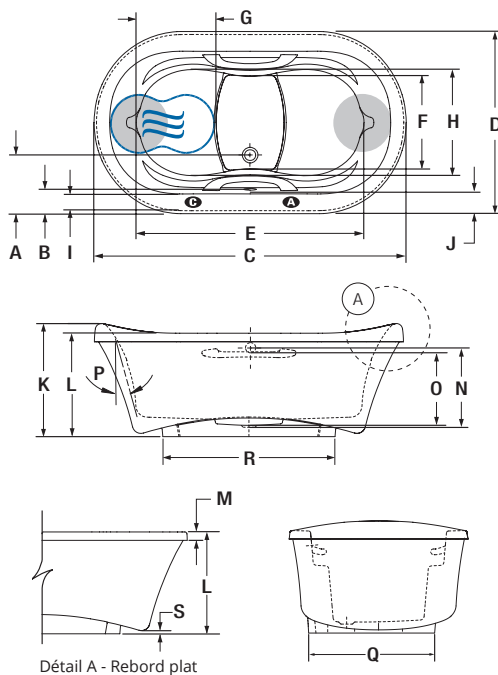


Rebord plat

AMMA OVAL 7242 BASE ÉTROITE (AUTOPORTANT)

INSTALLATION

Disponible avec rebord surélevé ou plat.



LETTRE	DESCRIPTION	MESURE
A	Distance du rebord au centre du drain	13 1/2"
B	Distance du rebord au trop-plein	5 3/8"
C	Longueur totale	72"
D	Largeur totale	42"
E	Longueur de la cuve	52 1/4"
F	Largeur de la cuve dans la zone centrale	21 3/8"
G	Longueur du siège surélevé	18 5/8"
H	Largeur du siège surélevé	24"
I	Largeur de la surface plate	3 7/8"
J	Largeur de la plage	5 1/4"
K	Hauteur du bas du bain au-dessus de la plage	26 3/8"
L	Hauteur du bas du bain au-dessus de la plage	24 1/8"
M	Hauteur du bas du contour au-dessus de la plage	2"
N	Hauteur du drain au centre du trop-plein	18 1/8"
O	Niveau d'eau maximum	16 3/8"
P	Pente des dossiers	18°
Q	Largeur de la base	28 1/2"
R	Longueur de la base	40 1/8"
S	Hauteur de la base du bain au plancher	3/4"

- A** Position de l'AromaCloud®
- B** Position du contrôle si installé en usine (Mia® ou DOT)
- C** Dossier chauffant (TMU)
- D** Position du WarmTouchShell® (BAIN)

SPÉCIFICATIONS TECHNIQUES

Alimentation	Deviat correspondre à 70 % ou plus en eau chaude requise de la capacité en eau du bain.
Turbine	Espace minimal de 18" x 22" requis pour l'accès à la turbine. Doit être branché à deux (2) circuits d'alimentation dédiés : un de Classe 20A, 120 V, 60 Hz, et le deuxième de Classe 15A, 120 V, 60 Hz, protégés par un DDFI. Une prise d'air d'au moins 2" x 4" est nécessaire.
Autres	<ul style="list-style-type: none"> - Le GEYSAIR est situé du côté du dossier chauffant. Ne pas le déplacer. Il doit toujours être accessible et raccordé à l'alimentation en eau chaude (prévoir un accès). - Il y a une différence dans la hauteur du bain avec rebord plat (voir « Détail A »). - L'installation de la robinetterie peut se faire sur le rebord du bain, du côté du drain et trop-plein. - Le trop-plein est installé en usine pour faciliter l'installation du bain à domicile. - La turbine doit être intallée à distance.

Nos produits doivent être installés uniquement par des professionnels certifiés, selon les instructions du Manuel Général BainUltra® de même que conformément aux règles et codes fédéraux, provinciaux et municipaux (www.bainultra.com/fr/documentation/documentation).

Les dimensions montrées sont celles des côtés extérieurs et de la capacité intérieure du produit. Le fabricant accepte une variation de 1/4" [0,64 cm]. Il peut exister des variations de dimensions sur chaque produit et les dimensions peuvent changer à mesure que notre produit est amélioré. Les dimensions nécessaires à la préparation du site et à la construction de la structure peuvent différer. BainUltra® n'assume aucune responsabilité pour les travaux entrepris avant la réception du produit.

Gabarit de découpe	# 90000059
Poids approx. pour transport	290 lbs
Puissance de la turbine	550 W
Puissance du chauffe-air	600 W
GARANTIE	
Contrôles-LED-Geysair*	5 ans
Bain et turbine*	20 ans

* Certaines restrictions s'appliquent www.bainultra.com/fr/garantie