

# AMMA OVAL 7242

72" x 42" x 22"

Amma tire son origine du mot massage, désigné par deux caractères chinois AN et MO, qui signifie calmer par le toucher.



Rebord surélevé

## N° DE PRODUIT

MODÈLE	TMU	BAIN
Rebord surélevé	BAMVODP0T-XX	BAMVODP0N-XX
Rebord plat 2"	BAMVOUN0T-XX	BAMVOUN0N-XX

THERMOMASSEUR (TMU)		\$
Hydro-thermo massage • système de jets d'air		
Jets		58
2 dossiers et appuie-têtes chauffants*		Inclus
Contrôle MiaPlus®		Inclus
Application BU-Touch BUTOUCH <sup>1</sup>		\$
Geysair®		Inclus
AromaCloud®*** BAROMAC		\$
Chromothérapie Illuzio BCHRO6		\$

BAIN		\$
AromaCloud®*** BAROMAC		\$
Chromothérapie Illuzio BCHRO6		\$
WarmTouchShell® BWTS		\$
Contrôle DOT	Inclus avec la thérapie	
2 <sup>e</sup> WarmTouchShell® BWTS2		\$

## CARACTÉRISTIQUES

Types d'installation		Podium	
Nombre de places	2	V inversés	2
Gallons américains	65	Appuie-bras	4
Gallons impériaux	54	Poignées (couleur du bain)	2
Sièges surélevés	2		
COULEUR STANDARD			
			Inclus
Blanc 01	Biscuit 02		

<sup>1</sup> L'application BU-Touch est disponible seulement en anglais.

## OPTIONS (FRAIS SUPPLÉMENTAIRES)

### POIGNÉES EN ACRYLIQUE CLAIR BGGG10-XX

Insertions fini Chrome 07 ou Nickel brossé 09 \$

### DRAIN ET TROP-PLEIN

	16" x 35" BOVER16-XX	INTÉGRÉ BOVERIN-XX
Chrome 07	\$	\$
Blanc 01, Biscuit 02	\$	\$
Nickel brossé 09, Nickel poli 10	\$	\$
Bronze huilé 11	\$	N/A
Noir mat 19, Laiton satiné 18	N/A	\$

### SI REQUIS PAR LE CODE DE CONSTRUCTION

Ensemble de drain et trop-plein en laiton*** BDRCOB	\$
Ensemble de drain en laiton*** BDRCB	\$
Ensemble de drain et trop-plein avec câble 16" x 35" BOVERBR	\$



N'oubliez pas que vous devez spécifier, rebord surélevé ou plat.

\* Contrôlés indépendamment.

\*\* L'AromaCloud® est intégré à la plage du bain (installé en usine).

\*\*\* Lorsque commandé avec une drain et trop-plein intégré.

TOTAL

\$



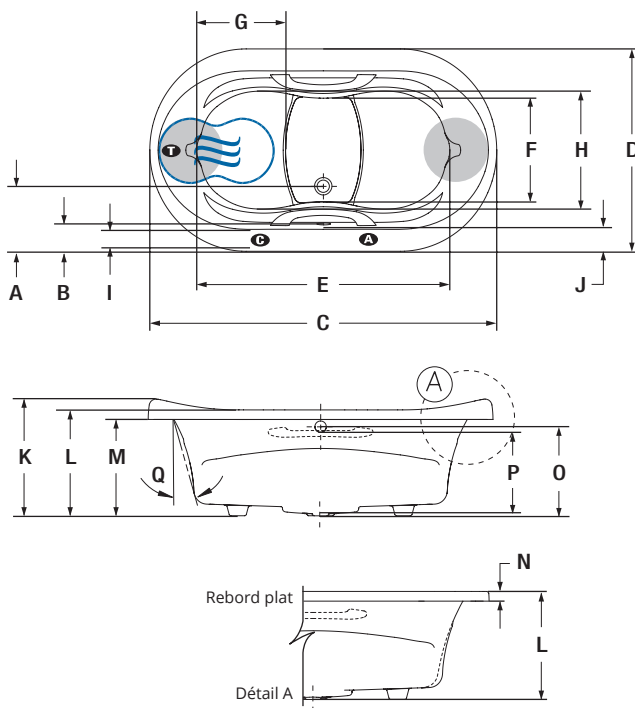
**AMMA OVAL 7242**



Rebord plat

**INSTALLATION**

Disponible avec rebord surélevé ou plat.



LETTRE	DESCRIPTION	MESURE
A	Distance du rebord au centre du drain	13 1/2"
B	Distance du rebord au trop-plein	5 3/8"
C	Longueur totale	72"
D	Largeur totale	42"
E	Longueur de la cuve	52 1/4"
F	Largeur de la cuve aux pieds	21 3/8"
G	Longueur du siège surélevé	18 5/8"
H	Largeur du siège surélevé	24"
I	Largeur de la surface plate	3 7/8"
J	Largeur de la plage	5 1/4"
K	Hauteur totale jusqu'à l'appuie-tête	24 3/8"
L	Hauteur du bas du bain au-dessus de la plage	22 1/8"
M	Hauteur du bas du bain au-dessous du contour	20 1/8"
N	Hauteur du bas du contour au-dessous de la plage	2"
O	Hauteur du drain au centre du trop-plein	18 1/8"
P	Niveau d'eau maximum	16 3/8"
Q	Pente des dossiers	18°

- A** Position de l'AromaCloud®
- C** Position du contrôle si installé en usine (Mia® ou DOT)
- T** Position de la turbine (TMU)
- Dossier chauffant (TMU)
- ☁ Position du WarmTouchShell® (BAIN)

**SPÉCIFICATIONS TECHNIQUES**

<b>Alimentation</b>	Devrait correspondre à 70 % ou plus en eau chaude requise de la capacité en eau du bain.
<b>Turbine</b>	Espace minimal de 18" x 22" requis pour l'accès à la turbine. <b>Doit être branché à deux (2) circuits d'alimentation dédiés: un de Classe 20A, 120 V, 60 Hz, et le deuxième de Classe 15A, 120 V, 60 Hz, protégés par un DDFI.</b> Une prise d'air d'au moins 2" x 4" est nécessaire.
<b>Autres</b>	<ul style="list-style-type: none"> <li>- Le <b>GEYSAIR</b> est situé du côté du dossier chauffant. <b>Ne pas le déplacer. Il doit toujours être accessible et raccordé à l'alimentation en eau chaude (prévoir un accès).</b></li> <li>- Aussi disponible avec le rebord plat ou avec rebord surélevé.</li> <li>- Il y a une différence dans la hauteur du bain avec rebord plat (voir « Détail A »).</li> </ul>

Nos produits doivent être installés uniquement par des professionnels certifiés, selon les instructions du Manuel Général BainUltra® de même que conformément aux règles et codes fédéraux, provinciaux et municipaux ([www.bainultra.com/fr/documentation/documentation](http://www.bainultra.com/fr/documentation/documentation)).

<b>Gabarit de découpe</b>	# 90000036
<b>Poids approx. pour transport</b>	170 lbs
<b>Puissance de la turbine</b>	550 W
<b>Puissance du chauffe-air</b>	600 W

GARANTIE	
Contrôles-LED-Geysair*	5 ans
Bain et turbine*	20 ans

\* Certaines restrictions s'appliquent [www.bainultra.com/fr/garantie](http://www.bainultra.com/fr/garantie)

Les dimensions montrées sont celles des côtés extérieurs et de la capacité intérieure du produit. Le fabricant accepte une variation de 1/4" [0,64 cm]. Il peut exister des variations de dimensions sur chaque produit et les dimensions peuvent changer à mesure que notre produit est amélioré. Les dimensions nécessaires à la préparation du site et à la construction de la structure peuvent différer. BainUltra® n'assume aucune responsabilité pour les travaux entrepris avant la réception du produit.