

BAIN DE VILLE 6030

60" x 30" x 17"

Conçue pour les environnements urbains, la collection Bain de Ville rehausse votre salle de bain d'une touche moderne et raffinée. Elle se distingue par ses charmes subtils mais ô combien fonctionnels : lignes pures, jupe intégrée et plage spacieuse.





N° DE PRODUIT

MODÈLE	TMU	BAIN
Alcôve - Gauche	BBVBRA0LT-XX	BBVBRA0LN-XX
Alcôve - Droit	BBVBRA0RT-XX	BBVBRA0RN-XX

THERMOMASSEUR (TMU)		\$
Hydro-thermo massage • système de jets d'air		
Jets		42
1 dossier chauffant		Inclus
Contrôle Mia® (non installé)		Inclus
Application BU-Touch BUTOUCH ¹		\$
Geysair®		Inclus
AromaCloud® BAROMAC		\$
Chromothérapie Illuzio BCHRO6		\$

BAIN		\$
AromaCloud® BAROMAC		\$
Chromothérapie Illuzio BCHRO6		\$
WarmTouchShell® BWTS		\$
Contrôle DOT	Inclus avec la thérapie	

CARACTÉRISTIQUES

Type d'installation	Alcôve (3 murs)		
Jupe et bride de carrelage intégrées (spécifiez droite ou gauche)	Installé et inclus		
Nombre de places	2	Gallons impériaux	33
Gallons américains	39		
DRAIN ET TROP-PLEIN INTÉGRÉ BOVERINI-XX			
Blanc 01, Biscuit 02, Chrome 07 Nickel brossé 09, Nickel poli 10	Installé et inclus		
COULEUR STANDARD			
 Blanc 01	 Biscuit 02	Inclus	

¹ L'application BU-Touch est disponible seulement en anglais.

OPTIONS (FRAIS SUPPLÉMENTAIRES)

FINI MAT

Fini mat UltraVelour (Blanc seulement) BVEL \$

CONTRÔLE (TMU seulement)

MiaPlus** BMIAP1-XX \$

DRAIN ET TROP-PLEIN INTÉGRÉ BOVERINI-XX

Noir mat 19, Laiton satiné 18 \$

DRAIN ET TROP-PLEIN 16" x 35" BOVER16-XX

Chrome 07 \$

Blanc 01, Biscuit 02 \$

Nickel brossé 09, Nickel poli 10, Bronze huilé 11 \$

SI REQUIS PAR LE CODE DE CONSTRUCTION

Ensemble de drain et trop-plein en laiton** BDRCOB \$

Ensemble de drain en laiton** BDRCB \$

Ensemble de drain et trop-plein avec câble 16" x 35" BOVERBR-XX \$



Une porte de douche complète ne peut être installée si l'AromaCloud® ou le contrôle est installé sur la plage du bain.

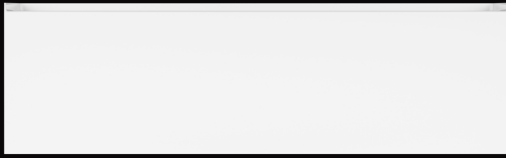
N'oubliez pas de spécifier le fini du drain et trop-plein intégré.

* Le contrôle MiaPlus est inclus à l'achat de la Chromothérapie sur un TMU.

** Lorsque commandé avec le drain et trop-plein-intégré.

TOTAL

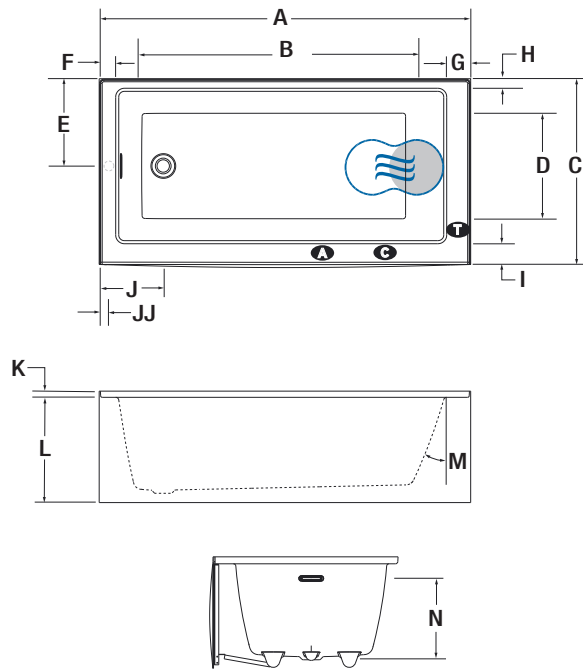
\$



BAIN DE VILLE 6030



INSTALLATION



LETTRE	DESCRIPTION	MESURE
A	Longueur totale	60"
B	Longueur de la cuve	46 3/8"
C	Largeur totale	30"
D	Largeur de la cuve	20 1/2"
E	Distance du rebord au centre du drain (côté droit)	14 1/8"
F	Largeur de la plage (côté drain)	3 3/16"
G	Largeur de la plage (dossier)	4 3/8"
H	Largeur de la plage (côté mur)	2"
I	Largeur de la plage (côté jupe)	3 7/8"
J	Distance du rebord au centre du drain intégré (devant)	10 3/8"
JJ	Distance du rebord au centre du renvoi d'eau. Drain 16" x 35" seulement	2 3/8"
K	Hauteur de la bride de carrelage	1"
L	Hauteur du bain au-dessus de la plage	17"
M	Pente du dossier	21°
N	Niveau d'eau maximum	13"

- A** Position de l'AromaCloud®
- C** Position du contrôle si installé en usine (Mia® ou DOT)
- T** Turbine position (TMU)
- Dossier chauffant (TMU)
- Position du WarmTouchShell® (BAIN)

SPÉCIFICATIONS TECHNIQUES

Alimentation	Devirait correspondre à 70 % ou plus en eau chaude requise de la capacité en eau du bain.
Turbine	Le moteur est installé en usine sous le bain, ainsi un espace minimal de 18" x 22" est requis pour permettre l'accès à la turbine. Doit être branché à un circuit d'alimentation dédié de classe A 20 A, 120 V, 60 Hz , protégé par un disjoncteur détecteur de fuites à la terre (DDFT). Pour toute option supplémentaire, un circuit d'alimentation additionnel de 15 A, 120 V, 60 Hz , protégé par un DDFT est requis. Une prise d'air d'au moins 2" x 4" est nécessaire.
Autres	- Le GEYSAIR doit toujours être accessible et raccordé à l'alimentation en eau chaude (prévoir un accès). - Bride de carrelage intégrée incluse (spécifiez droite ou gauche).

Nos produits doivent être installés uniquement par des professionnels certifiés, selon les instructions du Manuel Général BainUltra® de même que conformément aux règles et codes fédéraux, provinciaux et municipaux (www.bainultra.com/fr/documentation/documentation).

Poids approx. pour transport	125 lbs
Puissance de la turbine	550 W
Puissance du chauffe-air	600 W
GARANTIE	
Contrôles-LED-Geysair*	5 ans
Bain et turbine*	20 ans

* Certaines restrictions s'appliquent www.bainultra.com/fr/garantie



Les dimensions montrées représentent les côtés extérieurs et la capacité intérieure du produit. Les dimensions intérieures sont prises à hauteur des jets d'air. Il existe une variation de 1/4" [0,64 cm] pour chaque produit et les spécifications peuvent être modifiées suite à son amélioration. Les dimensions requises pour la préparation de l'emplacement et pour la construction de la structure peuvent être différentes. Ces spécifications ne peuvent pas servir au découpage. Aucune construction ne devrait être effectuée avant la réception du produit. BainUltra® n'assume aucune responsabilité pour les travaux entrepris avant la réception du produit.