

CELLA 7240

72" x 40" x 27" (AUTOPORTANT)

Balnéo se définit simplement par l'art de prendre un bain. Pour BainUltra, l'importance de prendre un bain s'inscrit dans l'art de vivre qui consiste à ralentir et à prendre du temps pour soi.



Avec rebord arrondi

N° DE PRODUIT

MODÈLE	TMU	BAIN
Rebord plat	BBCUOFN0T-XX	BBCUOFN0N-XX
Rebord arrondi	BBCUOFP0T-XX	BBCUOFP0N-XX

THERMOMASSEUR (TMU)		\$
Hydro-thermo massage • système de jets d'air		
Jets		40
1 dossier chauffant		Inclus
Contrôle MiaPlus**		Inclus
Application BU-Touch ¹		Inclus
Geysair®		Inclus
AromaCloud*** BAROMAC		\$
Chromothérapie Illuzio BCHRO6		\$
2 ^e dossier chauffant (WTS-1 zone) BSHB		\$

BAIN		\$
AromaCloud*** BAROMAC		\$
Chromothérapie Illuzio BCHRO6		\$
WarmTouchShell® BWTS		\$
Contrôle DOT	Inclus avec la thérapie	
2 ^e WarmTouchShell® BWTS2		\$

CARACTÉRISTIQUES

Type d'installation	Autoportant		
Nombre de places		Gallons impériaux	49
Gallons américains	59		
COULEUR STANDARD			
			Inclus
Blanc 01	Biscuit 02		
PIEDS (spécifiez le fini) BFEET-XX			
Chrome 07, Nickel brossé 09, Nickel poli 10, Bronze huilé 11, Non plaqué 00			Inclus

¹ L'application BU-Touch est disponible seulement en anglais.

OPTIONS (FRAIS SUPPLÉMENTAIRES)

APPUI-BRAS UNIVERSELS BGBGU-XX NOUVEAU

Blanc 01	\$
----------	----

POUR LA PRISE D'AIR SEULEMENT

Tuyau décoratif (1 1/2" x 6")	\$
Tuyau décoratif (1 1/2" x 24")	\$
Cache-tuyau (3" x 5 1/4")	\$
Coude de (45°)	\$
Coude de (90°)	\$

DRAIN ET TROP-PLEIN D13 (exposé) BOVERD13-XX

Chrome 07	\$
Nickel brossé 09, Nickel poli 10, Bronze huilé 11, Non plaqué 00	\$



N'oubliez pas que vous devez spécifier **rebord plat ou arrondi**, ainsi que le choix **du fini des pieds**.

* Pour les TMU, le contrôle et la robinetterie ne peuvent pas être installés sur la plage du bain.

** L'AromaCloud® est intégré à la plage du bain (installé en usine).

TOTAL

\$

POUR L'INSTALLATEUR

NUMÉRISEZ
POUR VOIR LA VIDÉO
D'INSTALLATION (3:20 MIN)
ANGLAIS SEULEMENT





CELLA 7240 (AUTOPORTANT)



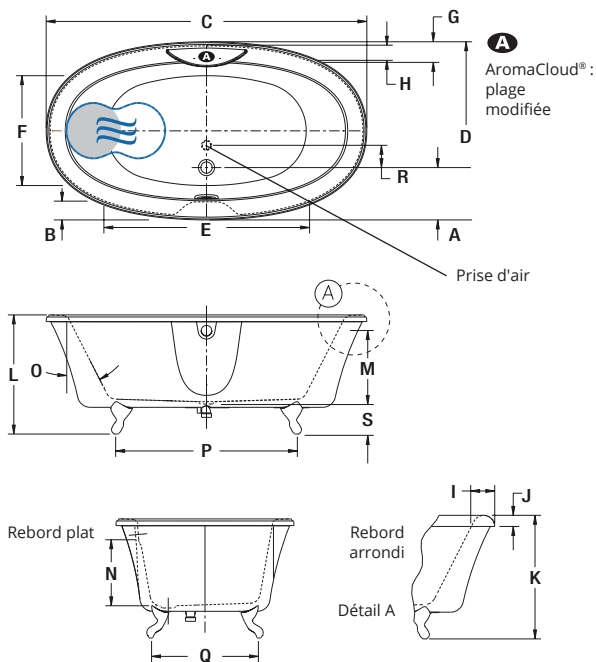
Rebord plat



Rebord arrondi

INSTALLATION

Disponible avec rebord plat ou arrondi.



LETTRE	DESCRIPTION	MESURE
A	Distance du rebord au centre du drain	11 3/4"
B	Distance du rebord au trop-plein	4 3/8"
C	Longueur totale	72"
D	Largeur totale	40"
E	Longueur de la cuve	46 1/8"
F	Largeur de la cuve	24 3/4"
G	Largeur de la plage	4 5/8"
H	Largeur de la surface plate	3 3/8"
I	Largeur du rebord arrondi	5 3/8"
J	Hauteur du bas du contour au-dessus de la plage	2 1/2"
K	Hauteur du bas de la patte au-dessus de la plage	27 3/4"
L	Hauteur du bas de la patte au-dessus de la plage	26 3/4"
M	Hauteur du drain au centre du trop-plein	16 5/8"
N	Niveau d'eau maximum	14 7/8"
O	Pente des dossiers	27°
P	Longueur entre les pattes	40 3/4"
Q	Largeur entre les pattes	24"
R	Centre du drain au centre de la prise d'air	5"
S	Espace entre le plancher et le fond du bain	4 1/2"

- A Position de l'AromaCloud®
- Position du WarmTouchShell® (BAIN)
- Dossier chauffant (TMU)

SPÉCIFICATIONS TECHNIQUES

Alimentation	Devrait correspondre à 70 % ou plus en eau chaude requise de la capacité en eau du bain.
Turbine	Espace minimal de 18" x 22" requis pour l'accès à la turbine. Doit être branché à un circuit d'alimentation dédié de classe A 20 A, 120 V, 60 Hz , protégé par un disjoncteur détecteur de fuites à la terre (DDFT). Pour toute option supplémentaire, un circuit d'alimentation additionnel de 15 A, 120 V, 60 Hz , protégé par un DDFT est requis. Une prise d'air d'au moins 2" x 4" est nécessaire.
Autres	<ul style="list-style-type: none"> - Le GEYSAIR est situé du côté du dossier chauffant. Ne pas le déplacer. Il doit toujours être accessible et raccordé à l'alimentation en eau chaude (prévoir un accès). - Il y a une différence dans la hauteur du bain avec rebord arrondi (voir détail A). - La robinetterie doit être autoportante ou installée au mur. - La turbine doit être installée à distance. - TMU : le contrôle doit être installé au mur. - BAIN : les contrôles DOT sont localisés de part et d'autre de l'AromaCloud® (voir page 9, position des DOT).

Nos produits doivent être installés uniquement par des professionnels certifiés, selon les instructions du Manuel Général BainUltra® de même que conformément aux règles et codes fédéraux, provinciaux et municipaux (www.bainultra.com/fr/documentation/documentation).

Gabarit de découpe	# 90000001
Poids approx. pour transport	297 lbs
Puissance de la turbine	550 W
Puissance du chauffe-air	600 W
GARANTIE	
Contrôles-LED-Geysair*	5 ans
Bain et turbine*	20 ans

* Certaines restrictions s'appliquent www.bainultra.com/fr/garantie

Les dimensions montrées sont celles des côtés extérieurs et de la capacité intérieure du produit. Le fabricant accepte une variation de 1/4" [0,64 cm]. Il peut exister des variations de dimensions sur chaque produit et les dimensions peuvent changer à mesure que notre produit est amélioré. Les dimensions nécessaires à la préparation du site et à la construction de la structure peuvent différer. BainUltra® n'assume aucune responsabilité pour les travaux entrepris avant la réception du produit.