

CHARISM 5736

57" x 36" x 23" (AUTOPORTANT)

Charism étonne et transcende les lignes conventionnelles des baignoires thérapeutiques et dévoile trois modèles de baignoires autoportantes d'une élégance unique.

N° DE PRODUIT

MODÈLE	TMU	BAIN
Autoportant	BCH4OF00T-XX	BCH4OF00N-XX

THERMOMASSEUR (TMU)		\$
Hydro-thermo massage • système de jets d'air		
Jets		35
1 dossier chauffant		Inclus
Contrôle MiaPlus®*		Inclus
Application BU-Touch ¹		Inclus
Geysair®		Inclus
AromaCloud®		N/A
Chromothérapie Illuzio BCHRO6		\$

BAIN		\$
AromaCloud®		N/A
Chromothérapie Illuzio BCHRO6		\$
WarmTouchShell® BWTS		\$
Contrôle DOT	Inclus avec la thérapie	

CARACTÉRISTIQUES

Type d'installation	Autoportant		
Nombre de places	▼	Gallons impériaux	41
Gallons américains	49		

DRAIN ET TROP-PLEIN INTÉGRÉ BOVERINI-XX		
Blanc 01, Chrome 07, Nickel brossé 09, Nickel poli 10, Blanc mat avec le fini UltraVelour 32		Installé et inclus

COULEUR STANDARD		
	Blanc 01	Inclus

COULEUR STANDARD DE LA PLAGE BDECKCO-XX		
	Blanc 01	Inclus

¹ L'application BU-Touch est disponible seulement en anglais.



OPTIONS (FRAIS SUPPLÉMENTAIRES)

FINI MAT

Fini mat UltraVelour (blanc seulement) BVEL2	\$
--	----

COULEUR DE LA PLAGE BDECKCO-XX

 Noir 06	 Cuivre 13	 Cristal de roche 17	\$
---	--	---	----

APPUIE-BRAS UNIVERSELS BGBGU-XX NOUVEAU

Blanc 01	\$
----------	----

DRAIN ET TROP-PLEIN INTÉGRÉ BOVERINI-XX

Noir mat 19, Laiton satiné 18	\$
-------------------------------	----

ISLAND TUB DRAIN™ (drain de plancher)**


Island Tub Drain™ BISLDD	\$
--------------------------	----

Island Tub Drain™ en fonte BISLDDCI	\$
-------------------------------------	----

SI REQUIS PAR LE CODE DE CONSTRUCTION

Ensemble de drain et trop-plein en laiton BDRCOB	\$
--	----

Ensemble de drain en laiton BDRCB	\$
-----------------------------------	----

 N'oubliez pas que ce bain est disponible en **blanc seulement avec un choix de couleurs de plage**. N'oubliez pas de spécifier le **fini du Drain et trop-plein intégré**.
* Pour les TMU, le contrôle et la robinetterie ne peuvent pas être installés sur la plage du bain.
** Le Island Tub Drain™ (ITD) est requis lorsqu'il n'y a **pas d'accès sous le bain**.

TOTAL	\$
--------------	-----------

POUR L'INSTALLATEUR

NUMÉRISEZ
POUR VOIR LA VIDÉO
D'INSTALLATION (3:20 MIN)
ANGLAIS SEULEMENT



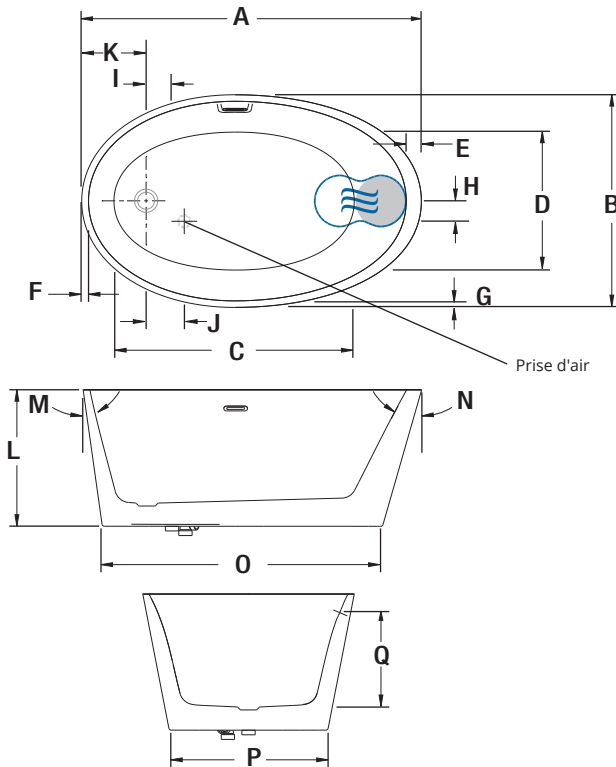


Couleur de la plage cuivre (optionnelle)

CHARISM 5736 (AUTOPORTANT)



INSTALLATION



LETTRE	DESCRIPTION	MESURE
A	Longueur totale	57 1/4"
B	Largeur totale	35 7/8"
C	Longueur de la cuve	41 1/2"
D	Largeur de la cuve	23 7/8"
E	Largeur de la plage à l'appuie-tête	2 5/8"
F	Largeur de la plage (côté drain)	1 1/8"
G	Largeur de la plage	1 1/8"
H	Centre du drain au centre de la prise d'air	3 1/2"
I	Centre du drain au trou du drain	4 1/4"
J	Centre du drain au centre de la prise d'air	6 1/2"
K	Paroi extérieure du bain au centre du drain	10 3/4"
L	Hauteur totale	23 1/4"
M	Pente du côté du drain	12°
N	Pente du dossier	31°
O	Longueur de la base	47 3/8"
P	Largeur de la base	26 7/8"
Q	Hauteur du drain au centre du trop-plein	16"

● Dossier chauffant (TMU)

☉ Position du WarmTouchShell® (BAIN)

SPÉCIFICATIONS TECHNIQUES

Alimentation	Devrait correspondre à 70 % ou plus en eau chaude requise de la capacité en eau du bain.
Turbine	Espace minimal de 18" x 22" requis pour l'accès à la turbine. Doit être branché à un circuit d'alimentation dédié de classe A 20 A, 120 V, 60 Hz , protégé par un disjoncteur détecteur de fuites à la terre (DDFT). Pour toute option supplémentaire, un circuit d'alimentation additionnel de 15 A, 120 V, 60 Hz , protégé par un DDFT est requis. Une prise d'air d'au moins 2" x 4" est nécessaire.
Autres	<ul style="list-style-type: none"> - Le GEYSAIR est situé du côté du dossier chauffant. Ne pas le déplacer. Il doit toujours être accessible et raccordé à l'alimentation en eau chaude (prévoir un accès). - La robinetterie doit être autoportante ou installée au mur. - La turbine doit être installée à distance. - Les contrôles ne peuvent pas être installés sur le bain.

Nos produits doivent être installés uniquement par des professionnels certifiés, selon les instructions du Manuel Général BainUltra® de même que conformément aux règles et codes fédéraux, provinciaux et municipaux (www.bainultra.com/fr/documentation/documentation).

Les dimensions montrées sont celles des côtés extérieurs et de la capacité intérieure du produit. Le fabricant accepte une variation de 1/4" [0,64 cm]. Il peut exister des variations de dimensions sur chaque produit et les dimensions peuvent changer à mesure que notre produit est amélioré. Les dimensions nécessaires à la préparation du site et à la construction de la structure peuvent différer. BainUltra® n'assume aucune responsabilité pour les travaux entrepris avant la réception du produit.

Gabarit de découpe	# 90000070
Poids approx. pour transport	210 lbs
Puissance de la turbine	550 W
Puissance du chauffe-air	600 W
GARANTIE	
Contrôles-LED-Geysair*	5 ans
Bain et turbine*	20 ans

* Certaines restrictions s'appliquent www.bainultra.com/fr/garantie