

# CHARISM 6434

64" x 34" x 24" (AUTOPORTANT)

Charism étonne et transcende les lignes conventionnelles des baignoires thérapeutiques et dévoile trois modèles de baignoires autoportantes d'une élégance unique.



## N° DE PRODUIT

MODÈLE	TMU	BAIN
Autoportant	BCH2RF00T-XX	BCH2RF00N-XX

THERMOMASSEUR (TMU)		\$
Hydro-thermo massage • système de jets d'air		
Jets		38
1 dossier chauffant		Inclus
Contrôle MiaPlus®*		Inclus
Application BU-Touch <sup>1</sup>		Inclus
Geysair®		Inclus
AromaCloud®		N/A
Chromothérapie Illuzio BCHRO6		\$
2 <sup>e</sup> dossier chauffant (WTS-1 zone) BSHB		\$

BAIN		\$
AromaCloud®		N/A
Chromothérapie Illuzio BCHRO6		\$
WarmTouchShell® BWTS		\$
Contrôle DOT		Inclus avec la thérapie
2 <sup>e</sup> WarmTouchShell® BWTS2		\$

## CARACTÉRISTIQUES

Type d'installation	Autoportant		
Nombre de places	2	Gallons impériaux	46
Gallons américains	55		

### DRAIN ET TROP-PLEIN INTÉGRÉ BOVERINI-XX

Blanc 01, Chrome 07, Nickel brossé 09, Nickel poli 10, Blanc mat avec le fini UltraVelour 32	Inclus et inclus
--	------------------

### COULEUR STANDARD

Blanc 01	Inclus
----------	--------

### COULEUR STANDARD DE LA PLAGE BDECKCO-XX

Blanc 01	Inclus
----------	--------




<sup>1</sup> L'application BU-Touch est disponible seulement en anglais.

## OPTIONS (FRAIS SUPPLÉMENTAIRES)

### FINI MAT

Finis mat UltraVelour (blanc seulement) BVEL2	\$
---	----

### COULEUR DE LA PLAGE BDECKCO-XX

  	\$
Noir 06    Cuivre 13    Cristal de roche 17	

### APPUIE-BRAS UNIVERSELS BGBGU-XX NOUVEAU

Blanc 01	\$
----------	----

### DRAIN ET TROP-PLEIN INTÉGRÉ BOVERINI-XX

Noir mat 19, Laiton satiné 18	\$
-------------------------------	----

### ISLAND TUB DRAIN™ (drain de plancher)\*\*

Island Tub Drain™ BISLDD	\$
--------------------------	----

Island Tub Drain™ en fonte BISLDDCI

### SI REQUIS PAR LE CODE DE CONSTRUCTION

Ensemble de drain et trop-plein en laiton BDRCOB	\$
--	----

Ensemble de drain en laiton BDRCB	\$
-----------------------------------	----



N'oubliez pas que ce bain est disponible en blanc seulement avec un choix de couleurs de plage. N'oubliez pas de spécifier le fini du Drain et trop-plein intégré.

\* Pour les TMU, le contrôle et la robinetterie ne peuvent pas être installés sur la plage du bain.

\*\* Le Island Tub Drain™ (ITD) est requis lorsqu'il n'y a pas d'accès sous le bain.

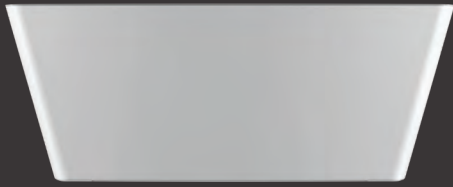
TOTAL

\$

## POUR L'INSTALLATEUR

NUMÉRISEZ  
POUR VOIR LA VIDÉO  
D'INSTALLATION (3:20 MIN)  
ANGLAIS SEULEMENT



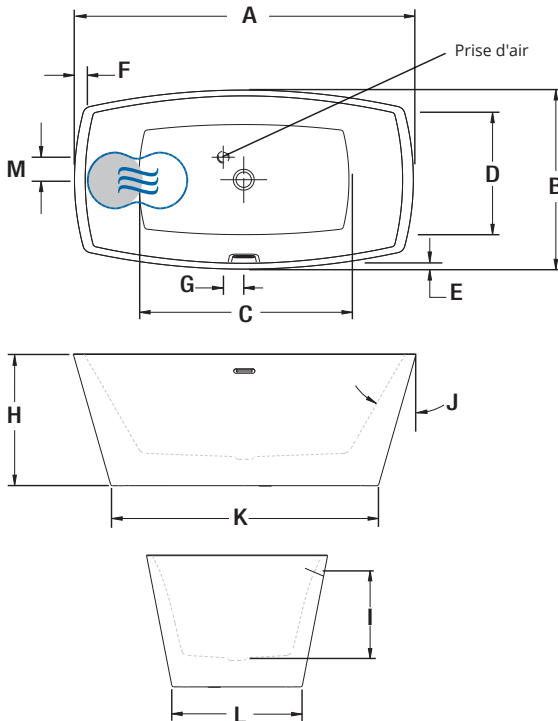


**CHARISM 6434 (AUTOPORTANT)**



Couleur de la plage noire

**INSTALLATION**



LETTRE	DESCRIPTION	MESURE
A	Longueur totale	64 1/8"
B	Largeur totale	33 7/8"
C	Longueur de la cuve	41 7/8"
D	Largeur de la cuve	21 1/2"
E	Largeur de la plage	1 1/8"
F	Largeur de la plage à l'appuie-tête	1 7/8"
G	Centre du drain au centre de la prise d'air	3 7/8"
H	Hauteur totale	24 3/4"
I	Niveau d'eau maximum	16"
J	Pente du dossier	31°
K	Longueur de la base	50"
L	Largeur de la base	24 1/4"
M	Centre du drain au centre de la prise d'air	4 1/4"

- Dossier chauffant (TMU)
- ⊕ Position du WarmTouchShell® (BAIN)

**SPÉCIFICATIONS TECHNIQUES**

<b>Alimentation</b>	Devirait correspondre à 70 % ou plus en eau chaude requise de la capacité en eau du bain.
<b>Turbine</b>	Espace minimal de 18" x 22" requis pour l'accès à la turbine. <b>Doit être branché à un circuit d'alimentation dédié de classe A 20 A, 120 V, 60 hz</b> , protégé par un disjoncteur détecteur de fuites à la terre (DDFT). <b>Pour toute option supplémentaire, un circuit d'alimentation additionnel de 15 A, 120 V, 60 hz</b> , protégé par un DDFT est requis. Une prise d'air d'au moins 2" x 4" est nécessaire.
<b>Autres</b>	<ul style="list-style-type: none"> <li>- Le GEYSAIR est situé du côté du dossier chauffant. Ne pas le déplacer. Il doit toujours être accessible et raccordé à l'alimentation en eau chaude (prévoir un accès).</li> <li>- La robinetterie doit être autoportante ou installée au mur.</li> <li>- La turbine doit être installée à distance.</li> <li>- Les contrôles ne peuvent pas être installés sur le bain.</li> </ul>

Nos produits doivent être installés uniquement par des professionnels certifiés, selon les instructions du Manuel Général BainUltra® de même que conformément aux règles et codes fédéraux, provinciaux et municipaux ([www.bainultra.com/fr/documentation/documentation](http://www.bainultra.com/fr/documentation/documentation)).

Les dimensions montrées sont celles des côtés extérieurs et de la capacité intérieure du produit. Le fabricant accepte une variation de 1/4" [0,64 cm]. Il peut exister des variations de dimensions sur chaque produit et les dimensions peuvent changer à mesure que notre produit est amélioré. Les dimensions nécessaires à la préparation du site et à la construction de la structure peuvent différer. BainUltra® n'assume aucune responsabilité pour les travaux entrepris avant la réception du produit.

<b>Gabarit de découpe</b>	# 90000068
<b>Poids approx. pour transport</b>	230 lbs
<b>Puissance de la turbine</b>	550 W
<b>Puissance du chauffe-air</b>	600 W
<b>GARANTIE</b>	
Contrôles-LED-Geysair*	5 ans
Bain et turbine*	20 ans

\* Certaines restrictions s'appliquent [www.bainultra.com/fr/garantie](http://www.bainultra.com/fr/garantie)