

ELEGANCIA 7242

72" x 42" x 21"

Par ses formes, ce modèle nous ramène à l'époque victorienne. L'élégance de cette collection traverse le temps pour venir s'aménager dans des lieux aux saveurs actuelles.



Contour C11

N° DE PRODUIT

MODÈLE	TMU	BAIN
C10	BELVRDA0T-XX	BELVRDA0N-XX
C11	BELVODB0T-XX	BELVODB0N-XX
C13	BELVODD0T-XX	BELVODD0N-XX
C14	BELVODE0T-XX	BELVODE0N-XX

THERMOMASSEUR (TMU)

Hydro-thermo massage • système de jets d'air

\$

Jets	40
1 dossier chauffant	Inclus
Contrôle MiaPlus®	Inclus
Application BU-Touch BUTOUCH ¹	\$
Geysair®	Inclus
AromaCloud® BAROMAC	\$
Chromothérapie Illuzio BCHRO6	\$
2 ^e dossier chauffant (WTS-1 zone) BSHB	\$

BAIN

\$

AromaCloud® BAROMAC	\$
Chromothérapie Illuzio BCHRO6	\$
WarmTouchShell® BWTS	\$
Contrôle DOT	Inclus avec la thérapie
2 ^e WarmTouchShell® BWT2	\$

CARACTÉRISTIQUES

Types d'installation		Podium	
Nombre de places	☺☺	Appuie-bras	4
Gallons américains	60	Poignées (couleur du bain)	2
Gallons impériaux	50		

COULEUR STANDARD

		Inclus
Blanc 01	Biscuit 02	

¹ L'application BU-Touch est disponible seulement en anglais.

OPTIONS (FRAIS SUPPLÉMENTAIRES)

POIGNÉES

ACRYLIQUE CLAIR*
BGBG10-XX

Chrome 07	\$
Nickel brossé 09	\$
Nickel poli 10	N/A

DRAIN ET TROP-PLEIN

D13

BOVERD13-XX

D14**

BOVERD14-XX

Chrome 07	\$	\$
Blanc 01, Biscuit 02	N/A	\$
Nickel brossé 09, Nickel poli 10	\$	\$
Non plaqué 00, Bronze huilé 11	\$	N/A



N'oubliez pas de sélectionner un contour parmi les quatre choix offerts.

* Spécifiez le fini de l'insertion. Avec inserts Chrome ou Nickel brossé.

** La tuyauterie n'est pas incluse pour le drain et trop-plein D14.

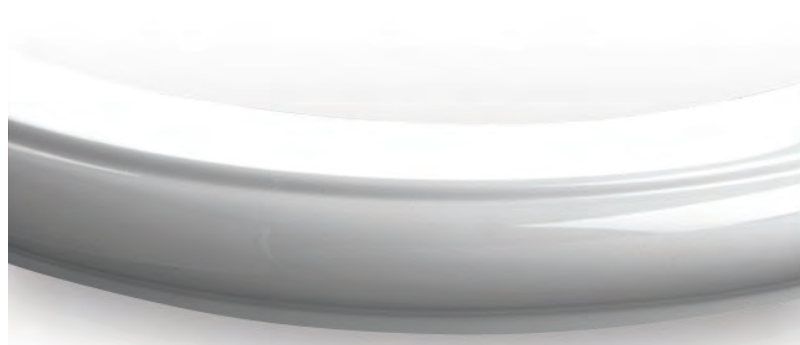
TOTAL

\$



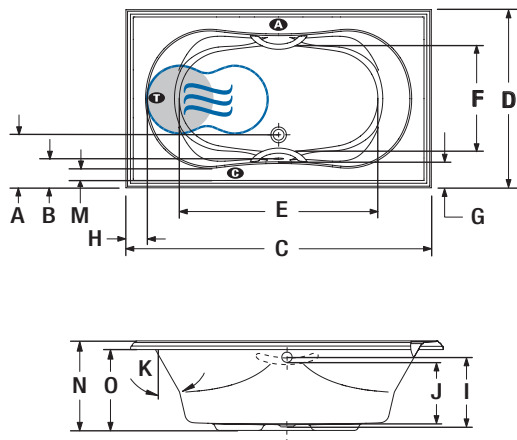
Contour C11

ELEGANCIA 7242



Contour C11

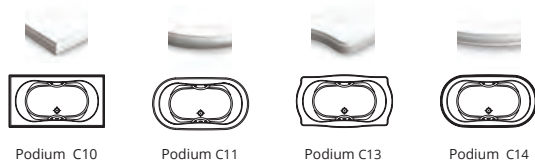
INSTALLATION



LETTRE	DESCRIPTION	MESURE
A	Distance du rebord au centre du drain	12 5/8"
B	Distance du rebord au trop-plein	6 5/8"
C	Longueur totale	71 1/2"
D	Largeur totale	41 1/2"
E	Longueur de la cuve	47 1/4"
F	Largeur de la cuve	25 3/8"
G	Largeur de la plage (au plus large)	6 1/4"
H	Largeur de la plage au bout du dossier	5 1/8"
I	Hauteur du drain au centre du trop-plein	16"
J	Niveau d'eau maximum	14 1/4"
K	Pente des dossiers	30°

- A** Position de l'AromaCloud®
- G** Position du contrôle si installé en usine (Mia® ou DOT)
- T** Position de la turbine (TMU)
- Dossier chauffant (TMU)
- Position du WarmTouchShell® (BAIN)

CHOISISSEZ VOTRE CONTOUR



Podium C10

Podium C11

Podium C13

Podium C14

LETTRE	M	N	O
DESCRIPTION	Largeur de la plage (au plus étroit)	Hauteur du bas du bain au dessus de la plage	Hauteur du bas du bain au dessous du contour
C10	2 5/8"	20 3/4"	18"
C11	2 7/8"	20 5/8"	17 1/8"
C13	2"	20 5/8"	18 5/8"
C14	2 1/2"	20 3/4"	18"

SPÉCIFICATIONS TECHNIQUES

Alimentation	Devrait correspondre à 70 % ou plus en eau chaude requise de la capacité en eau du bain.
Turbine	Espace minimal de 18" x 22" requis pour l'accès à la turbine. Doit être branché à un circuit d'alimentation dédié de classe A 20 A, 120 V, 60 Hz , protégé par un disjoncteur détecteur de fuites à la terre (DDFT). Pour toute option supplémentaire, un circuit d'alimentation additionnel de 15 A, 120 V, 60 Hz , protégé par un DDFT est requis. Une prise d'air d'au moins 2" x 4" est nécessaire.
Autre	Le GEYSAIR est situé du côté du dossier chauffant. Ne pas le déplacer. Il doit toujours être accessible et raccordé à l'alimentation en eau chaude (prévoir un accès).

Nos produits doivent être installés uniquement par des professionnels certifiés, selon les instructions du Manuel Général BainUltra® de même que conformément aux règles et codes fédéraux, provinciaux et municipaux (www.bainultra.com/fr/documentation/documentation).

Gabarit de découpe	# 90000041 (C11, C13 et C14)
Poids approx. pour transport	141 lbs
Puissance de la turbine	550 W
Puissance du chauffe-air	600 W
GARANTIE	
Contrôles-LED-Geysair*	5 ans
Bain et turbine*	20 ans

* Certaines restrictions s'appliquent www.bainultra.com/fr/garantie

Les dimensions montrées sont celles des côtés extérieurs et de la capacité intérieure du produit. Le fabricant accepte une variation de 1/4" [0,64 cm]. Il peut exister des variations de dimensions sur chaque produit et les dimensions peuvent changer à mesure que notre produit est amélioré. Les dimensions nécessaires à la préparation du site et à la construction de la structure peuvent différer. BainUltra® n'assume aucune responsabilité pour les travaux entrepris avant la réception du produit.