

# ESSENCIA 6838

68" x 38" x 26" (AUTOPORTANT)

Essencia évoque l'essence, soit l'attention à ce qui se manifeste au cœur de soi.

## N° DE PRODUIT

MODÈLE	TMU	BAIN
Autoportant	BESPRF00T-XX	BESPRF00N-XX

THERMOMASSEUR (TMU)		\$
Hydro-thermo massage • système de jets d'air		
Jets		59
1 dossier et appuie-tête chauffants		Inclus
Contrôle MiaPlus®*		Inclus
Application BU-Touch <sup>1</sup>		Inclus
Geysair®		Inclus
AromaCloud®*** BAROMAC		\$
Chromothérapie Illuzio BCHRO6		\$

BAIN		\$
AromaCloud®*** BAROMAC		\$
Chromothérapie Illuzio BCHRO6		\$
WarmTouchShell® BWTS		\$
Contrôle DOT	Inclus avec la thérapie	

## CARACTÉRISTIQUES

Type d'installation		Autoportant	
Nombre de places	1	V inversé	1
Gallons américains	67	Appuie-bras	2
Gallons impériaux	56	Poignées (couleur du bain)	2
Sièges surélevés	1	Repose-pieds	1

## DRAIN ET TROP-PLEIN 16" x 35" BOVER16I-XX

Blanc 01, Chrome 07, Nickel brossé 09, Nickel poli 10, Bronze huilé 11	Installé et inclus
--	--------------------

## COULEUR STANDARD

Blanc 01	Inclus
----------	--------

<sup>1</sup> L'application BU-Touch est disponible seulement en anglais.

## OPTIONS (FRAIS SUPPLÉMENTAIRES)

### COULEUR

 Noir/Blanc 66	\$
---	----

### FINI MAT

Fini mat UltraVelour (blanc seulement) BVEL2	\$
--	----

### POIGNÉES EN ACRYLIQUE CLAIR BGG10-XX

Insertions fini Chrome 07 ou Nickel brossé 09	\$
---	----

### DRAIN ET TROP-PLEIN INTÉGRÉ BOVERIN-XX

Blanc 01, Chrome 07, Nickel brossé 09, Nickel poli 10, Blanc mat avec le fini UltraVelour 32	\$
--	----

Noir mat 19, Laiton satiné 18	\$
-------------------------------	----

### ISLAND TUB DRAIN™ (drain de plancher)\*\*\*

Island Tub Drain™ BSLDD	\$
-------------------------	----

Island Tub Drain™ en fonte BSLDDCI	
------------------------------------	--

### SI REQUIS PAR LE CODE DE CONSTRUCTION OU INSTALLÉ AVEC L'ITD

Ensemble de drain et trop-plein en laiton**** BDRCOB	\$
--	----

Ensemble de drain en laiton**** BDRCB	\$
---------------------------------------	----

Ensemble de drain et trop-plein avec câble 16" x 35" BOVERBR	\$
--	----



N'oubliez pas de spécifier le **fini du drain et trop-plein intégré**.

\* Pour les TMU, le contrôle et la robinetterie ne peuvent pas être installés sur la plage du bain.

\*\* L'AromaCloud® est intégré à la plage du bain (installé en usine).

\*\*\* Le Island Tub Drain™ (ITD) est requis lorsqu'il n'y a **pas d'accès sous le bain**. Le ITD requiert l'Ensemble de drain en laiton BDRCB si commandé avec le Drain et Trop-plein intégré. Le ITD requiert l'Ensemble de drain et trop-plein avec câble 16" x 35" BOVERBR si commandé avec le Drain et trop-plein 16" x 35".

\*\*\*\* Lorsque commandé avec une drain et trop-plein intégré.

## TOTAL

\$

## POUR L'INSTALLATEUR

**NUMÉRISEZ**  
POUR VOIR LA VIDÉO  
D'INSTALLATION (3:20 MIN)  
ANGLAIS SEULEMENT

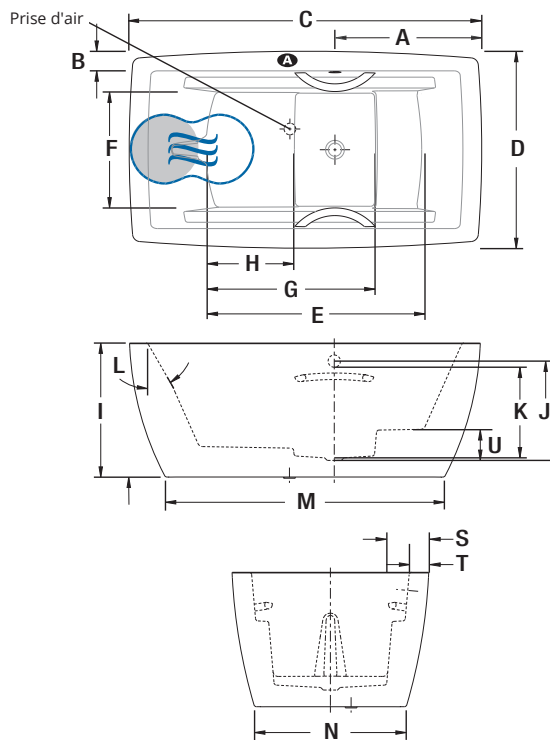




**ESSENCIA 6838 (AUTOPORTANT)**



**INSTALLATION**



LETTRE	DESCRIPTION	MESURE
A	Distance du rebord au centre du drain	28 1/4"
B	Largeur de la plage	3 3/4"
C	Longueur totale	68"
D	Largeur totale	38"
E	Longueur de la cuve	42"
F	Largeur de la cuve	22 3/8"
G	Longueur du fond de la cuve	32 3/8"
H	Longueur du siège surélevé	16 5/8"
I	Hauteur du bas du bain au-dessus de la plage	26"
J	Hauteur du drain au centre du trop-plein	19 1/4"
K	Niveau d'eau maximum	17 5/8"
L	Pente du dossier	30°
M	Longueur de la base	54 1/8"
N	Largeur de la base	29 1/4"
S	Dimension minimum du robinet	7 3/4"
T	Distance du rebord au trop-plein	4"
U	Hauteur du repose-pieds	5 1/2"

- A** Position de l'AromaCloud®
- Dossier chauffant (TMU)
- ☁** Position du WarmTouchShell® (BAIN)

**SPÉCIFICATIONS TECHNIQUES**

<b>Alimentation</b>	Devirait correspondre à 70 % ou plus en eau chaude requise de la capacité en eau du bain.
<b>Turbine</b>	Espace minimal de 18" x 22" requis pour l'accès à la turbine. <b>Doit être branché à un circuit d'alimentation dédié de classe A 20 A, 120 V, 60 hz</b> , protégé par un disjoncteur détecteur de fuites à la terre (DDFT). <b>Pour toute option supplémentaire, un circuit d'alimentation additionnel de 15 A, 120 V, 60 hz</b> , protégé par un DDFT est requis. Une prise d'air d'au moins 2" x 4" est nécessaire.
<b>Autres</b>	<ul style="list-style-type: none"> <li>- Le <b>GEYSAIR</b> est situé du côté du dossier chauffant. <b>Ne pas le déplacer. Il doit toujours être accessible et raccordé à l'alimentation en eau chaude (prévoir un accès).</b></li> <li>- La robinetterie doit être autoportante ou installée au mur.</li> <li>- La turbine doit être <b>installée à distance</b>. - TMU : le contrôle doit être installé au mur.</li> <li>- BAIN : les contrôles DOT sont localisés de part et d'autre de l'AromaCloud®.</li> </ul>

Nos produits doivent être installés uniquement par des professionnels certifiés, selon les instructions du Manuel Général BainUltra® de même que conformément aux règles et codes fédéraux, provinciaux et municipaux ([www.bainultra.com/fr/documentation/documentation](http://www.bainultra.com/fr/documentation/documentation)).

<b>Gabarit de découpe</b>	# 90000057
<b>Poids approx. pour transport</b>	290 lbs
<b>Puissance de la turbine</b>	550 W
<b>Puissance du chauffe-air</b>	600 W
<b>GARANTIE</b>	
Contrôles-LED-Geysair*	5 ans
Bain et turbine*	20 ans

\* Certaines restrictions s'appliquent [www.bainultra.com/fr/garantie](http://www.bainultra.com/fr/garantie)

Les dimensions montrées sont celles des côtés extérieurs et de la capacité intérieure du produit. Le fabricant accepte une variation de 1/4" [0,64 cm]. Il peut exister des variations de dimensions sur chaque produit et les dimensions peuvent changer à mesure que notre produit est amélioré. Les dimensions nécessaires à la préparation du site et à la construction de la structure peuvent différer. BainUltra® n'assume aucune responsabilité pour les travaux entrepris avant la réception du produit.