

# ESSENCIA DESIGN

72" x 36" x 24" (AUTOPORTANT)

Essencia évoque l'essence, soit l'attention à ce qui se manifeste au cœur de soi.

## N° DE PRODUIT

MODÈLE	TMU	BAIN
Autoportant	BESSOFN0T-XX	BESSOFN0N-XX

THERMOMASSEUR (TMU)		\$
Hydro-thermo massage • système de jets d'air		
Jets		46
1 dossier chauffant		Inclus
Contrôle MiaPlus®* (non installé)		Inclus
Application BU-Touch <sup>1</sup>		Inclus
Geysair®		Inclus
AromaCloud®		N/A
Chromothérapie Illuzio <a href="#">BCHRO6</a>		\$

BAIN		\$
AromaCloud®		N/A
Chromothérapie Illuzio <a href="#">BCHRO6</a>		\$
WarmTouchShell® <a href="#">BWTS</a>		\$
Contrôle DOT	Inclus avec la thérapie	

## CARACTÉRISTIQUES

Type d'installation	Autoportant		
Nombre de places	▼	Gallons impériaux	46
Gallons américains	55		
<b>DRAIN ET TROP-PLEIN INTÉGRÉ <a href="#">BOVERINI-XX</a></b>			
Blanc <a href="#">01</a> , Chrome <a href="#">07</a> , Nickel brossé <a href="#">09</a> , Nickel poli <a href="#">10</a> , Blanc mat avec le fini UltraVelour <a href="#">32</a>		Inclus et inclus	
<b>COULEUR STANDARD</b>			
	Blanc <a href="#">01</a>		Inclus

<sup>1</sup> L'application BU-Touch est disponible seulement en anglais.

Essencia Design 7236 avec Chromothérapie Illuzio

## OPTIONS (FRAIS SUPPLÉMENTAIRES)

### COULEUR

	Noir/Blanc <a href="#">66</a>	\$
---	-------------------------------	----

### FINI MAT

Fini mat UltraVelour (blanc seulement) <a href="#">BVEL2</a>	\$
--	----

### DRAIN ET TROP-PLEIN INTÉGRÉ [BOVERINI-XX](#)

Noir mat <a href="#">19</a> , Laiton satiné <a href="#">18</a>	\$
--	----

### ISLAND TUB DRAIN™ (drain de plancher)\*\*

Island Tub Drain™ <a href="#">BISLDD</a>	\$
--	----

Island Tub Drain™ en fonte <a href="#">BISLDDCI</a>	
---	--

### SI REQUIS PAR LE CODE DE CONSTRUCTION

Ensemble de drain et trop-plein en laiton <a href="#">BDRCOB</a>	\$
--	----

Ensemble de drain en laiton <a href="#">BDRCB</a>	\$
---	----



N'oubliez pas de spécifier le **fini du drain et trop-plein intégré**.

\* Pour les TMU, le contrôle et la robinetterie ne peuvent pas être installés sur la plage du bain.

\*\* Le Island Tub Drain™ (ITD) est requis lorsqu'il n'y a **pas d'accès sous le bain**.

TOTAL

\$

## POUR L'INSTALLATEUR

**NUMÉRISEZ**  
POUR VOIR LA VIDÉO  
D'INSTALLATION (3:20 MIN)  
ANGLAIS SEULEMENT

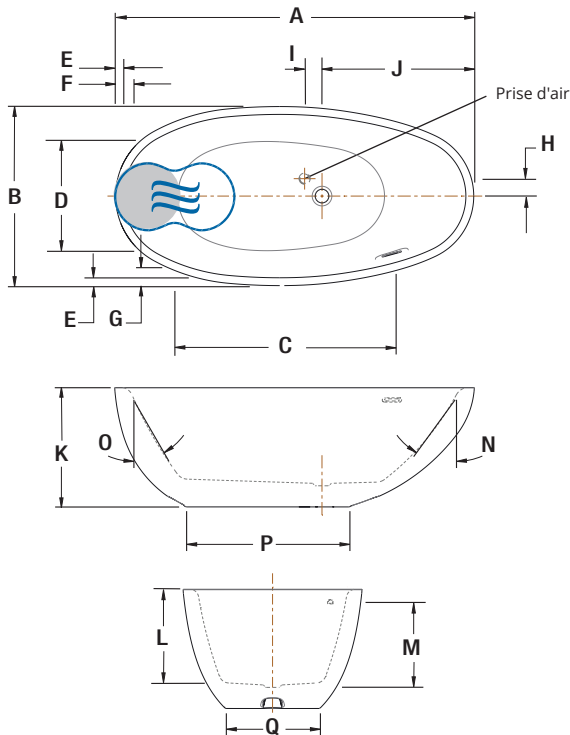




## ESSENCIA DESIGN (AUTOPORTANT)



### INSTALLATION



LETTRE	DESCRIPTION	MESURE
A	Longueur totale	72"
B	Largeur totale	36"
C	Longueur de la cuve (à hauteur des jets)	44 7/8"
D	Largeur de la cuve (à hauteur des jets)	22 5/8"
E	Largeur de la plage (dessus)	1 5/8"
F	Largeur de la plage (rebord arrondi dossier)	3 1/2"
G	Largeur de la plage (rebord arrondi côté)	3 1/8"
H	Prise d'air au centre du drain (axe long)	3 1/2"
I	Prise d'air au centre du drain (axe trans)	3 1/2"
J	Centre du drain au rebord de plage	30 1/2"
K	Hauteur du bain	24"
L	Hauteur du drain au-dessus de la plage	19 1/4"
M	Hauteur du drain au centre du trop-plein	16 5/8"
N	Pente du côté drain	40°
O	Pente du dossier	29°
P	Longueur de la base	32 3/8"
Q	Largeur de la base	19"

● Dossier chauffant (TMU)

☉ Position du WarmTouchShell® (BAIN)

### SPÉCIFICATIONS TECHNIQUES

<b>Alimentation</b>	Devrait correspondre à 70 % ou plus en eau chaude requise de la capacité en eau du bain.
<b>Turbine</b>	Espace minimal de 18" x 22" requis pour l'accès à la turbine. <b>Doit être branché à un circuit d'alimentation dédié de classe A 20 A, 120 V, 60 Hz</b> , protégé par un disjoncteur détecteur de fuites à la terre (DDFT). <b>Pour toute option supplémentaire, un circuit d'alimentation additionnel de 15 A, 120 V, 60 Hz</b> , protégé par un DDFT est requis. Une prise d'air d'au moins 2" x 4" est nécessaire.
<b>Autres</b>	<ul style="list-style-type: none"> <li>- Le GEYSAIR est situé du côté du dossier chauffant. Ne pas le déplacer. Il doit toujours être accessible et raccordé à l'alimentation en eau chaude (prévoir un accès).</li> <li>- La robinetterie doit être autoportante ou installée au mur.</li> <li>- La turbine doit être installée à distance. - TMU : le contrôle doit être installé au mur.</li> </ul>

Nos produits doivent être installés uniquement par des professionnels certifiés, selon les instructions du Manuel Général BainUltra® de même que conformément aux règles et codes fédéraux, provinciaux et municipaux ([www.bainultra.com/fr/documentation/documentation](http://www.bainultra.com/fr/documentation/documentation)).

<b>Gabarit de découpe</b>	# 90000071
<b>Poids approx. pour transport</b>	305 lbs
<b>Puissance de la turbine</b>	550 W
<b>Puissance du chauffe-air</b>	600 W
<b>GARANTIE</b>	
Contrôles-LED-Geysair*	5 ans
Bain et turbine*	20 ans

\* Certaines restrictions s'appliquent [www.bainultra.com/fr/garantie](http://www.bainultra.com/fr/garantie)

Les dimensions montrées sont celles des côtés extérieurs et de la capacité intérieure du produit. Le fabricant accepte une variation de 1/4" [0,64 cm]. Il peut exister des variations de dimensions sur chaque produit et les dimensions peuvent changer à mesure que notre produit est amélioré. Les dimensions nécessaires à la préparation du site et à la construction de la structure peuvent différer. BainUltra® n'assume aucune responsabilité pour les travaux entrepris avant la réception du produit.