

# ESSENCIA OVAL 7236

72" x 36" x 25"

Essencia évoque l'essence, soit l'attention à ce qui se manifeste au cœur de soi.



## N° DE PRODUIT

MODÈLE	TMU	BAIN
	BESSOD00T-XX	BESSOD00N-XX

THERMOMASSEUR (TMU)		\$
Hydro-thermo massage • système de jets d'air		
Jets		50
1 dossier et appuie-tête chauffants		Inclus
Contrôle MiaPlus®*		Inclus
Application BU-Touch BUTOUCH <sup>1</sup>		\$
Geysair®		Inclus
AromaCloud® BAROMAC		\$
Chromothérapie Illuzio BCHRO6		\$

BAIN		\$
AromaCloud® BAROMAC		\$
Chromothérapie Illuzio BCHRO6		\$
WarmTouchShell® BWTS		\$
Contrôle DOT	Inclus avec la thérapie	

## CARACTÉRISTIQUES

Type d'installation	Podium		
Nombre de places	1	V inversé	1
Gallons américains	61	Appuie-bras	2
Gallons impériaux	51	Poignées (couleur du bain)	2
Siège surélevé	1	Repose-pieds	Inclus

### DRAIN ET TROP-PLEIN 16" x 35" BOVER16I-XX

Blanc 01, Chrome 07, Nickel brossé 09, Nickel poli 10, Bronze huilé 11	Installé et inclus
--	--------------------

### COULEUR STANDARD

 	Inclus
Blanc 01 Biscuit 02	

<sup>1</sup> L'application BU-Touch est disponible seulement en anglais.

## OPTIONS (FRAIS SUPPLÉMENTAIRES)

### FINI MAT

Fini mat UltraVelour (blanc seulement) BVEL2	\$
--	----

### POIGNÉES EN ACRYLIQUE CLAIR BGBK10-XX

Insertions fini Chrome 07 ou Nickel brossé 09	\$
---	----

### SI REQUIS PAR LE CODE DE CONSTRUCTION

Ensemble de drain et trop-plein avec câble 16" x 35" BOVERBR	\$
--	----



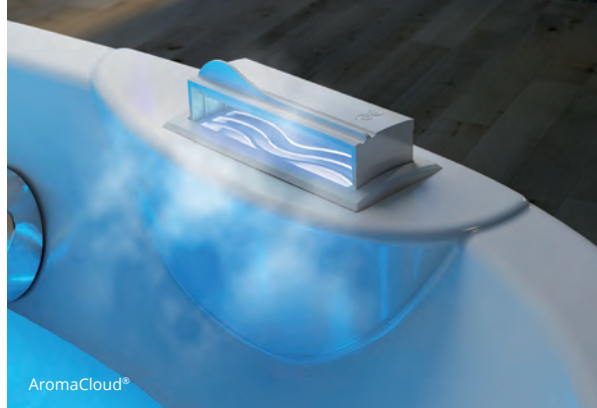
\* Pour les TMU, le contrôle doit être installé au mur. La robinetterie ne peut pas être installée sur la plage du bain.

TOTAL

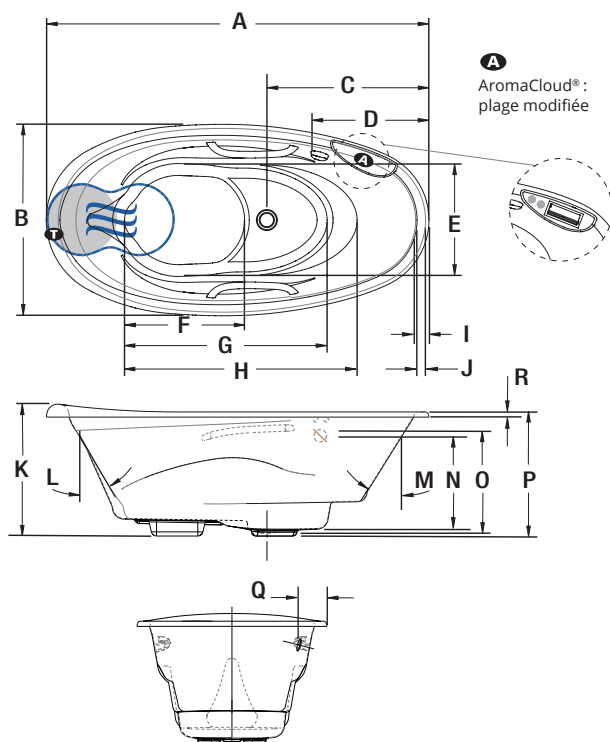
\$



## ESSENCIA OVAL 7236



### INSTALLATION



LETTRE	DESCRIPTION	MESURE
A	Longueur totale	72"
B	Largeur totale	36"
C	Distance du rebord au centre du drain	30 1/2"
D	Distance du rebord au trop-plein	20 1/2"
E	Largeur de la cuve	21"
F	Longueur du siège surélevé	22 5/8"
G	Longueur du fond de la cuve	38"
H	Longueur de la cuve	45 1/4"
I	Largeur de la plage (dessus)	2 5/8"
J	Largeur de la plage (rebord surélevé)	1 1/2"
K	Hauteur totale jusqu'à l'appuie-tête	24 7/8"
L	Pente du dossier	30°
M	Pente du côté drain	32°
N	Niveau d'eau maximum	16 5/8"
O	Hauteur du drain au centre du trop-plein	18 3/8"
P	Hauteur du bas du bain au-dessus de la plage	23 1/2"
Q	Dimension minimum du robinet	6 3/8"
R	Épaisseur de la plage au pied du bain	1"

- A** Position de l'AromaCloud®
- T** Position de la turbine (TMU)
- Dossier chauffant (TMU)
- ☁ Position du WarmTouchShell® (BAIN)

### SPÉCIFICATIONS TECHNIQUES

<b>Alimentation</b>	Devrait correspondre à 70 % ou plus en eau chaude requise de la capacité en eau du bain.
<b>Turbine</b>	Espace minimal de 18" x 22" requis pour l'accès à la turbine. <b>Doit être branché à un circuit d'alimentation dédié de classe A 20 A, 120 V, 60 Hz</b> , protégé par un disjoncteur détecteur de fuites à la terre (DDFT). <b>Pour toute option supplémentaire, un circuit d'alimentation additionnel de 15 A, 120 V, 60 Hz</b> , protégé par un DDFT est requis. Une prise d'air d'au moins 2" x 4" est nécessaire.
<b>Autres</b>	<ul style="list-style-type: none"> <li>- Le GEYSAIR est situé du côté du dossier chauffant. Ne pas le déplacer. Il doit toujours être accessible et raccordé à l'alimentation en eau chaude (prévoir un accès).</li> <li>- La robinetterie ne peut être installée sur la plage du bain.</li> <li>- TMU : le contrôle doit être installé au mur.</li> <li>- BAIN : les contrôles DOT sont localisés à côté de l'AromaCloud®.</li> </ul>

Nos produits doivent être installés uniquement par des professionnels certifiés, selon les instructions du Manuel Général BainUltra® de même que conformément aux règles et codes fédéraux, provinciaux et municipaux ([www.bainultra.com/fr/documentation/documentation](http://www.bainultra.com/fr/documentation/documentation)).

<b>Gabarit de découpe</b>	# 90000056
<b>Poids approx. pour transport</b>	146 lbs
<b>Puissance de la turbine</b>	550 W
<b>Puissance du chauffe-air</b>	600 W
<b>GARANTIE</b>	
Contrôles-LED-Geysair*	5 ans
Bain et turbine*	20 ans

\* Certaines restrictions s'appliquent [www.bainultra.com/fr/garantie](http://www.bainultra.com/fr/garantie)

Les dimensions montrées sont celles des côtés extérieurs et de la capacité intérieure du produit. Le fabricant accepte une variation de 1/4" [0,64 cm]. Il peut exister des variations de dimensions sur chaque produit et les dimensions peuvent changer à mesure que notre produit est amélioré. Les dimensions nécessaires à la préparation du site et à la construction de la structure peuvent différer. BainUltra® n'assume aucune responsabilité pour les travaux entrepris avant la réception du produit.