

ESTHESIA 6436

64" x 36" x 25" (AUTOPORTANT)

Esthesia est l'expression nouvelle de la beauté dans le monde des bains thérapeutiques. D'inspiration néo-classique, Esthesia arbore une allure luxueuse et élégante qui se prête harmonieusement à divers styles architecturaux et culturels.



N° DE PRODUIT

MODÈLE	TMU	BAIN
Autoportant	BEA3RF00T-XX	BEA3RF00N-XX

THERMOMASSEUR (TMU)		\$
Hydro-thermo massage • système de jets d'air		
Jets		38
1 dossier chauffant		Inclus
Contrôle MiaPlus®		Inclus
Application BU-Touch BUTOUCH ¹		\$
Geysair®		Inclus
AromaCloud** BAROMAC		\$
Chromothérapie Illuzio BCHRO6		\$
2 ^e dossier chauffant (WTS-1 zone) BSHB		\$

BAIN		\$
AromaCloud** BAROMAC		\$
Chromothérapie Illuzio BCHRO6		\$
WarmTouchShell® BWTS		\$
Contrôle DOT	Inclus avec la thérapie	
2 ^e WarmTouchShell® BWTS2		\$

CARACTÉRISTIQUES

Type d'installation	Autoportant		
Nombre de places	2	Gallons impériaux	49
Gallons américains	59		

DRAIN ET TROP-PLEIN INTÉGRÉ BOVERINI-XX

Blanc 01, Chrome 07, Nickel brossé 09, Nickel poli 10, Blanc mat avec le fini UltraVelour 32	Inclus et inclus
--	------------------

COULEUR STANDARD

	Inclus
Blanc 01	

¹ L'application BU-Touch est disponible seulement en anglais.

OPTIONS (FRAIS SUPPLÉMENTAIRES)

COULEUR

	Noir/Blanc 66	\$
---	---------------	----

FINI MAT

Finis mat UltraVelour (blanc seulement) BVEL3	\$
---	----

APPUÏE-BRAS UNIVERSELS BGBGU-XX NOUVEAU

Blanc 01	\$
----------	----

DRAIN ET TROP-PLEIN INTÉGRÉ BOVERINI-XX

Noir mat 19, Laiton satiné 18	\$
-------------------------------	----

ISLAND TUB DRAIN™ (drain de plancher)**

Island Tub Drain™ BISLDD	\$
--------------------------	----

Island Tub Drain™ en fonte BISLDDCI	
-------------------------------------	--

SI REQUIS PAR LE CODE DE CONSTRUCTION

Ensemble de drain et trop-plein en laiton BDRCOB	\$
--	----

Ensemble de drain en laiton BDRCB	\$
-----------------------------------	----



N'oubliez pas de spécifier le fini du drain et trop-plein intégré.

* L'AromaCloud® est intégré à la plage du bain (installé en usine).

** Le Island Tub Drain™ (ITD) est requis lorsqu'il n'y a pas d'accès sous le bain.

TOTAL

\$

POUR L'INSTALLATEUR

NUMÉRISEZ
POUR VOIR LA VIDÉO
D'INSTALLATION (3:20 MIN)
ANGLAIS SEULEMENT

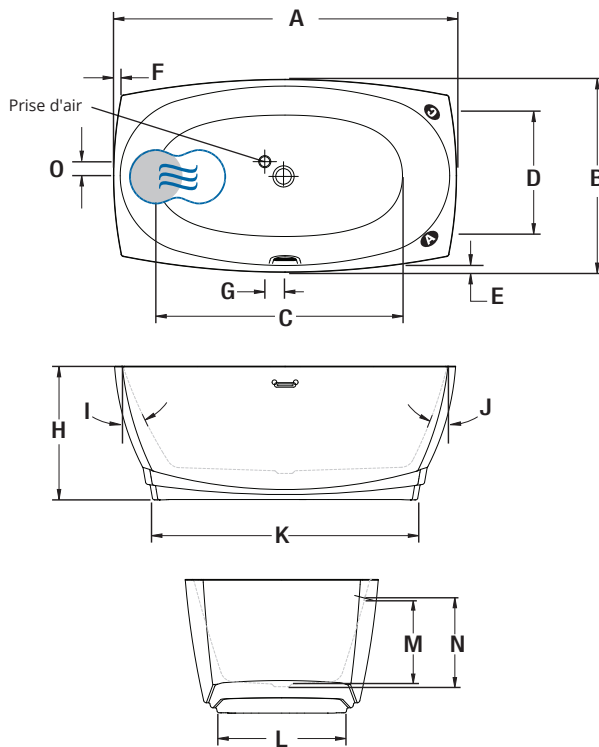




ESTHESIA 6436 (AUTOPORTANT)



INSTALLATION



LETTRE	DESCRIPTION	MESURE
A	Longueur totale	64"
B	Largeur totale	36"
C	Longueur de la cuve	47 3/8"
D	Largeur de la cuve	23"
E	Largeur de la plage	1 5/8"
F	Largeur de la plage à l'appui-tête	1 5/8"
G	Centre du drain au centre de la prise d'air	3 1/2"
H	Hauteur totale	25"
I	Pente du dossier	26°
J	Pente du dossier	21°
K	Longueur de la base	49 5/8"
L	Largeur de la base	23 7/8"
M	Hauteur du drain au centre du trop-plein	16 5/8"
N	Niveau d'eau maximum	15 7/8"
O	Centre du drain au centre de la prise d'air	2 3/4"

- A** Position de l'AromaCloud®
- G** Position du contrôle si installé en usine (Mia® ou DOT)
- Dossier chauffant (TMU)
- ☄ Position du WarmTouchShell® (BAIN)

SPÉCIFICATIONS TECHNIQUES

Alimentation	Devrait correspondre à 70 % ou plus en eau chaude requise de la capacité en eau du bain.
Turbine	Espace minimal de 18" x 22" requis pour l'accès à la turbine. Doit être branché à un circuit d'alimentation dédié de classe A 20 A, 120 V, 60 Hz , protégé par un disjoncteur détecteur de fuites à la terre (DDFT). Pour toute option supplémentaire, un circuit d'alimentation additionnel de 15 A, 120 V, 60 Hz , protégé par un DDFT est requis. Une prise d'air d'au moins 2" x 4" est nécessaire.
Autres	<ul style="list-style-type: none"> - Le GEYSAIR est situé du côté du dossier chauffant. Ne pas le déplacer. Il doit toujours être accessible et raccordé à l'alimentation en eau chaude (prévoir un accès). - La turbine doit être intallée à distance. - La robinetterie peut être autoportante ou installée au mur.
Nos produits doivent être installés uniquement par des professionnels certifiés, selon les instructions du Manuel Général BainUltra® de même que conformément aux règles et codes fédéraux, provinciaux et municipaux (www.bainultra.com/fr/documentation/documentation).	

Gabarit de découpe	# 90000066
Poids approx. pour transport	240 lbs
Puissance de la turbine	550 W
Puissance du chauffe-air	600 W
GARANTIE	
Contrôles-LED-Geysair*	5 ans
Bain et turbine*	20 ans

* Certaines restrictions s'appliquent www.bainultra.com/fr/garantie

Les dimensions montrées sont celles des côtés extérieurs et de la capacité intérieure du produit. Le fabricant accepte une variation de 1/4" [0,64 cm]. Il peut exister des variations de dimensions sur chaque produit et les dimensions peuvent changer à mesure que notre produit est amélioré. Les dimensions nécessaires à la préparation du site et à la construction de la structure peuvent différer. BainUltra® n'assume aucune responsabilité pour les travaux entrepris avant la réception du produit.