

EVANESCENCE 5936

59" x 36" x 28" (AUTOPORTANT)

Evanescence qui signifie un état de transformation, vous invite à transformer votre espace de détente en un sanctuaire d'élégance et de bien-être. Disposée au centre d'une salle de bain, c'est un produit de distinction.



N° DE PRODUIT

MODÈLE	TMU	BAIN
Autoportant	BEVFOF00T-XX	BEVFOF00N-XX

THERMOMASSEUR (TMU)	9 325 \$
Hydro-thermo massage • système de jets d'air	
Jets	35
1 dossier et appuie-tête chauffants	Inclus
Contrôle MiaPlus®*	Inclus
Application BU-Touch ¹	Inclus
Geysair®	Inclus
AromaCloud®	N/A
AromaFlow*** BAROMAF NOUVEAU	950 \$
Chromothérapie Illuzio BCHRO6	925 \$

BAIN	6 735 \$
AromaCloud®	N/A
AromaFlow*** BAROMAF NOUVEAU	950 \$
Chromothérapie Illuzio BCHRO6	925 \$
WarmTouchShell® BWTS	1 125 \$
Contrôle DOT	Inclus avec la thérapie

CARACTÉRISTIQUES

Type d'installation	Autoportant		
Nombre de places	↓	Gallons impériaux	41
Gallons américains	49	Appuie-tête surélevé	1
DRAIN ET TROP-PLEIN INTÉGRÉ BOVERINI-XX			
Blanc 01, Chrome 07, Nickel brossé 09, Nickel poli 10, Blanc mat avec le fini UltraVelour 32	Installé et inclus		
COULEUR STANDARD			
	Blanc 01		
	Inclus		

¹ L'application BU-Touch est disponible seulement en anglais.

OPTIONS (FRAIS SUPPLÉMENTAIRES)

COULEUR

	Noir/Blanc 66	475 \$
---	---------------	--------

FINI MAT

Finis mat UltraVelour (blanc seulement) BVEL2	850 \$
--	--------

APPUIE-BRAS UNIVERSELS **BGBGU-XX**

Blanc 01	750 \$
----------	--------

DRAIN ET TROP-PLEIN INTÉGRÉ **BOVERINI-XX**

Noir mat 19, Laiton satiné 18	120 \$
-------------------------------	--------

ISLAND TUB DRAIN™ (drain de plancher)**

Island Tub Drain™ BISLDD	260 \$
Island Tub Drain™ en fonte BISLDDCI	310 \$

SI REQUIS PAR LE CODE DE CONSTRUCTION

Ensemble de drain et trop-plein en laiton BDRCOB	240 \$
Ensemble de drain en laiton BDRCB	60 \$



N'oubliez pas de spécifier le **fini du drain et trop-plein intégré**.

* Pour les TMU, le contrôle et la robinetterie ne peuvent pas être installés sur la plage du bain.

** Le Island Tub Drain™ (ITD) est requis lorsqu'il n'y a **pas d'accès sous le bain**.

*** Avec l'AromaFlow, le drain et trop-plein intégré est obligatoire (inclus). Veuillez spécifier le fini.

POUR L'INSTALLATEUR

NUMÉRISEZ
POUR VOIR LA VIDÉO
D'INSTALLATION (3:20 MIN)
ANGLAIS SEULEMENT

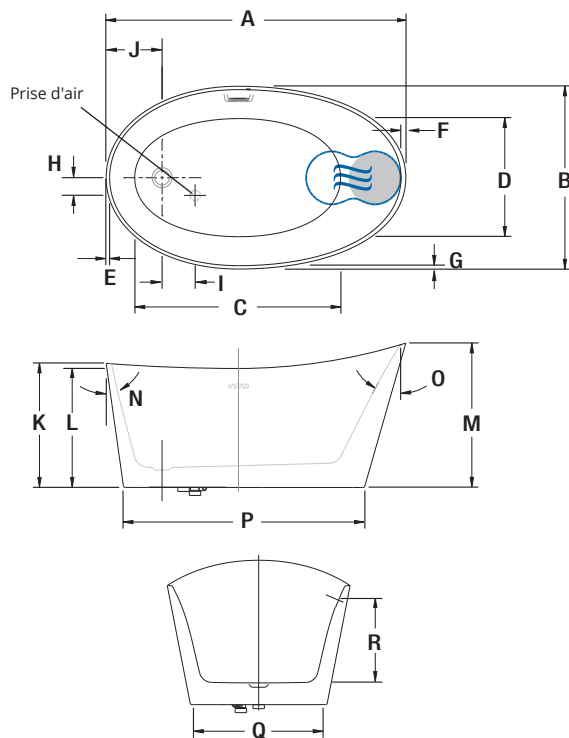




EVANESCENCE 5936 (AUTOPORTANT)



INSTALLATION



LETTRE	DESCRIPTION	MESURE
A	Longueur totale	59"
B	Largeur totale	36"
C	Longueur de la cuve	41 1/2"
D	Largeur de la cuve	23 7/8"
E	Largeur de la plage du côté du drain	1"
F	Largeur de la plage à l'appuie-tête	1 1/8"
G	Largeur de la plage	1 1/8"
H	Centre du drain au centre de la prise d'air	3 1/2"
I	Centre du drain au centre de la prise d'air	6 1/2"
J	Paroi extérieure du bain au centre du drain	11"
K	Hauteur totale	24 1/2"
L	Hauteur minimale du bain	23 1/2"
M	Hauteur totale jusqu'à l'appuie-tête	28 1/2"
N	Pente du côté du drain	12°
O	Pente du dossier	31°
P	Longueur de la base	47 3/8"
Q	Largeur de la base	26 7/8"
R	Niveau d'eau maximum Niveau d'eau maximum avec l'AromaFlow	15 7/8" 15 5/16"

- Dossier chauffant (TMU)
- ⊙ Position du WarmTouchShell® (BAIN)

SPÉCIFICATIONS TECHNIQUES

Alimentation	Devrait correspondre à 70 % ou plus en eau chaude requise de la capacité en eau du bain.
Turbine	Espace minimal de 18" x 22" requis pour l'accès à la turbine. Doit être branché à un circuit d'alimentation dédié de classe A 20 A, 120 V, 60 Hz , protégé par un disjoncteur détecteur de fuites à la terre (DDFT). Pour toute option supplémentaire, un circuit d'alimentation supplémentaire de 15 A, 120 V, 60 Hz , protégé par un DDFT est requis. Une prise d'air d'au moins 2" x 4" est nécessaire.
Autres	<ul style="list-style-type: none"> - Le GEYSAIR® est situé du côté du dossier chauffant. Ne pas le déplacer. Il doit toujours être accessible et raccordé à l'alimentation en eau chaude (prévoir un accès). - La robinetterie doit être autoportante ou installée au mur. - La turbine doit être installée à distance. - Les contrôles ne peuvent pas être installés sur le bain. - Le volume et niveau de l'eau peuvent varier dans les bains avec AromaFlow.

Nos produits doivent être installés uniquement par des professionnels certifiés, selon les instructions du Manuel Général BainUltra® de même que conformément aux règles et codes fédéraux, provinciaux et municipaux (www.bainultra.com/fr/detaillants/documentation-technique-et-catalogue-pour-detaillants).

Gabarit de découpe	# 90000069
Poids approx. pour transport	220 lb
Puissance de la turbine	550 W
Puissance du chauffe-air	600 W
GARANTIE	
Contrôles-LED-Geysair*	5 ans
Bain et turbine*	20 ans

* Certaines restrictions s'appliquent www.bainultra.com/fr/garantie

Les dimensions montrées sont celles des côtés extérieurs et de la capacité intérieure du produit. Le fabricant accepte une variation de 1/4" [0,64 cm]. Il peut exister des variations de dimensions sur chaque produit et les dimensions peuvent changer à mesure que notre produit est amélioré. Les dimensions nécessaires à la préparation du site et à la construction de la structure peuvent différer. BainUltra® n'assume aucune responsabilité pour les travaux entrepris avant la réception du produit.