

# EVANESCENCE 6634

66" x 34" x 28" (AUTOPORTANT)

*Evanescence qui signifie un état de transformation, vous invite à transformer votre espace de détente en un sanctuaire d'élégance et de bien-être. Disposée au centre d'une salle de bain, c'est un produit de distinction.*




## N° DE PRODUIT

MODÈLE	TMU	BAIN
Autoportant	BEVKRF00T-XX	BEVKRF00N-XX

THERMOMASSEUR (TMU)		\$
Hydro-thermo massage • système de jets d'air		
Jets		38
1 dossier et appuie-tête chauffants		Inclus
Contrôle MiaPlus®*		Inclus
Application BU-Touch <sup>1</sup>		Inclus
Geysair®		Inclus
AromaCloud®		N/A
Chromothérapie Illuzio BCHO6		\$
2 <sup>e</sup> dossier chauffant (WTS-1 zone) BSHB		\$

BAIN		\$
AromaCloud®		N/A
Chromothérapie Illuzio BCHO6		\$
WarmTouchShell® BWTS		\$
Contrôle DOT	Inclus avec la thérapie	
2 <sup>e</sup> WarmTouchShell® BWTS2		\$

## CARACTÉRISTIQUES

Type d'installation	Autoportant		
Nombre de places	2	Gallons impériaux	46
Gallons américains	55	Appuie-têtes surélevés	2
<b>DRAIN ET TROP-PLEIN INTÉGRÉ BOVERINI-XX</b>			
Blanc 01, Chrome 07, Nickel brossé 09, Nickel poli 10, Blanc mat avec le fini UltraVelour 32	Installé et inclus		
<b>COULEUR STANDARD</b>			
	Blanc 01		
	Inclus		

<sup>1</sup> L'application BU-Touch est disponible seulement en anglais.

## OPTIONS (FRAIS SUPPLÉMENTAIRES)

### COULEUR

	Noir/Blanc 66	\$
-----------------------------------------------------------------------------------	---------------	----

### FINI MAT

Finis mat UltraVelour (blanc seulement) BVEL2	\$
-----------------------------------------------	----

### APPUIE-BRAS UNIVERSELS BGBGU-XX NOUVEAU

Blanc 01	\$
----------	----

### DRAIN ET TROP-PLEIN INTÉGRÉ BOVERINI-XX

Noir mat 19, Laiton satiné 18	\$
-------------------------------	----

### ISLAND TUB DRAIN™ (drain de plancher)\*\*

Island Tub Drain™ BISLDD	\$
--------------------------	----

Island Tub Drain™ en fonte BISLDDCI	\$
-------------------------------------	----

### SI REQUIS PAR LE CODE DE CONSTRUCTION

Ensemble de drain et trop-plein en laiton BDRCOB	\$
--------------------------------------------------	----

Ensemble de drain en laiton BDRCB	\$
-----------------------------------	----



N'oubliez pas de spécifier le fini du drain et trop-plein intégré.

\* Pour les TMU, le contrôle et la robinetterie ne peuvent pas être installés sur la plage du bain.

\*\* Le Island Tub Drain™ (ITD) est requis lorsqu'il n'y a pas d'accès sous le bain.

TOTAL

\$

## POUR L'INSTALLATEUR

**NUMÉRISEZ**  
POUR VOIR LA VIDÉO  
D'INSTALLATION (3:20 MIN)  
ANGLAIS SEULEMENT

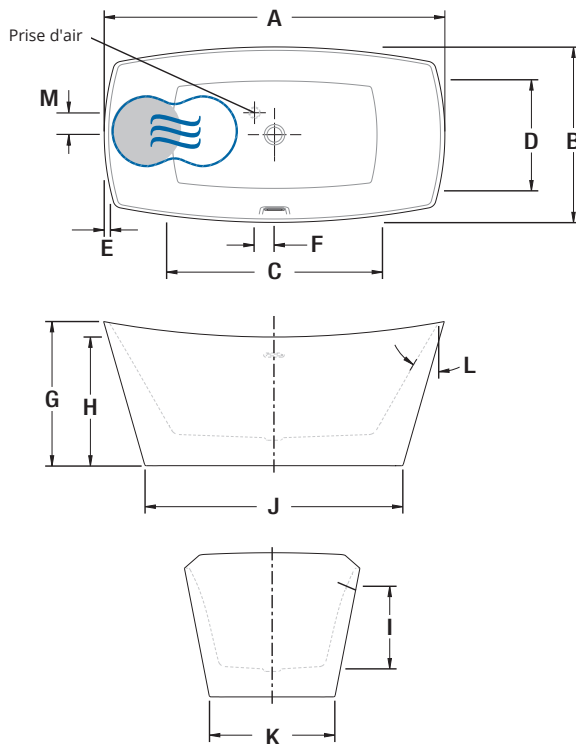




**EVANESCENCE 6634 (AUTOPORTANT)**



**INSTALLATION**



LETTRE	DESCRIPTION	MESURE
A	Longueur totale	66"
B	Largeur totale	34"
C	Longueur de la cuve	41 7/8"
D	Largeur de la cuve	21 1/2"
E	Largeur de la plage	1 1/4"
F	Centre du drain au centre de la prise d'air	3 7/8"
G	Hauteur totale jusqu'à l'appuie-tête	28"
H	Hauteur minimum au centre	25"
I	Niveau d'eau maximum	16"
J	Longueur de la base	50"
K	Largeur de la base	24 1/4"
L	Pente du dossier	31°
M	Centre du drain au centre de la prise d'air	4 1/4"

- Dossier chauffant (TMU)
- ⊕ Position du WarmTouchShell® (BAIN)

**SPÉCIFICATIONS TECHNIQUES**

<b>Alimentation</b>	Devrait correspondre à 70 % ou plus en eau chaude requise de la capacité en eau du bain.
<b>Turbine</b>	Espace minimal de 18" x 22" requis pour l'accès à la turbine. <b>Doit être branché à un circuit d'alimentation dédié de classe A 20 A, 120 V, 60 hz</b> , protégé par un disjoncteur détecteur de fuites à la terre (DDFT). <b>Pour toute option supplémentaire, un circuit d'alimentation additionnel de 15 A, 120 V, 60 hz</b> , protégé par un DDFT est requis. Une prise d'air d'au moins 2" x 4" est nécessaire.
<b>Autres</b>	<ul style="list-style-type: none"> <li>- Le <b>GEYSAIR</b> est situé du côté du dossier chauffant. <b>Ne pas le déplacer. Il doit toujours être accessible et raccordé à l'alimentation en eau chaude (prévoir un accès).</b></li> <li>- La robinetterie doit être autoportante ou installée au mur.</li> <li>- La turbine doit être <b>installée à distance</b>.</li> <li>- Les contrôles ne peuvent pas être installés sur le bain.</li> </ul>

Nos produits doivent être installés uniquement par des professionnels certifiés, selon les instructions du Manuel Général BainUltra® de même que conformément aux règles et codes fédéraux, provinciaux et municipaux ([www.bainultra.com/fr/documentation/documentation](http://www.bainultra.com/fr/documentation/documentation)).

Les dimensions montrées sont celles des côtés extérieurs et de la capacité intérieure du produit. Le fabricant accepte une variation de 1/4" [0,64 cm]. Il peut exister des variations de dimensions sur chaque produit et les dimensions peuvent changer à mesure que notre produit est amélioré. Les dimensions nécessaires à la préparation du site et à la construction de la structure peuvent différer. BainUltra® n'assume aucune responsabilité pour les travaux entrepris avant la réception du produit.

<b>Gabarit de découpe</b>	# 90000065
<b>Poids approx. pour transport</b>	230 lbs
<b>Puissance de la turbine</b>	550 W
<b>Puissance du chauffe-air</b>	600 W
<b>GARANTIE</b>	
Contrôles-LED-Geysair*	5 ans
Bain et turbine*	20 ans

\* Certaines restrictions s'appliquent [www.bainultra.com/fr/garantie](http://www.bainultra.com/fr/garantie)