

EVANESCENCE OVAL 7440

74" x 40" x 28" (AUTOPORTANT)

Evanescence qui signifie un état de transformation, vous invite à transformer votre espace de détente en un sanctuaire d'élégance et de bien-être. Disposée au centre d'une salle de bain, c'est un produit de distinction.



N° DE PRODUIT

MODÈLE	TMU	BAIN
Autoportant	BEVUOF00T-XX	BEVUOF00N-XX

THERMOMASSEUR (TMU)		\$
Hydro-thermo massage • système de jets d'air		
Jets		41
1 dossier et appuie-tête chauffants		Inclus
Contrôle MiaPlus®*		Inclus
Application BU-Touch ¹		Inclus
Geysair®		Inclus
AromaCloud®		N/A
Chromothérapie Illuzio BCHRO6		\$
2 ^e dossier chauffant (WTS-1 zone) BSHB		\$

BAIN		\$
AromaCloud®		N/A
Chromothérapie Illuzio BCHRO6		\$
WarmTouchShell® BWTS		\$
Contrôle DOT	Inclus avec la thérapie	
2 ^e WarmTouchShell® BWTS2		\$

CARACTÉRISTIQUES

Type d'installation	Autoportant		
Nombre de places	2	Gallons impériaux	57
Gallons américains	68	Appuie-têtes surélevés	2
DRAIN ET TROP-PLEIN INTÉGRÉ BOVERINI-XX			
Blanc 01, Chrome 07, Nickel brossé 09, Nickel poli 10, Blanc mat avec le fini UltraVelour 32	Installé et inclus		
COULEUR STANDARD			
	Blanc 01		
	Inclus		

¹ L'application BU-Touch est disponible seulement en anglais.

OPTIONS (FRAIS SUPPLÉMENTAIRES)

COULEUR

	Noir/Blanc 66	\$
---	---------------	----

FINI MAT

Fini mat UltraVelour (blanc seulement) BVEL2	\$
--	----

APPUIE-BRAS UNIVERSELS BGBGU-XX NOUVEAU

Blanc 01	\$
----------	----

DRAIN ET TROP-PLEIN INTÉGRÉ BOVERINI-XX

Noir mat 19, Laiton satiné 18	\$
-------------------------------	----

ISLAND TUB DRAIN™ (drain de plancher)**

Island Tub Drain™ BISLDD	\$
--------------------------	----

Island Tub Drain™ en fonte BISLDDCI	\$
-------------------------------------	----

SI REQUIS PAR LE CODE DE CONSTRUCTION

Ensemble de drain et trop-plein en laiton BDRCOB	\$
--	----

Ensemble de drain en laiton BDRCB	\$
-----------------------------------	----



N'oubliez pas de spécifier le fini du drain et trop-plein intégré.

* Pour les TMU, le contrôle et la robinetterie ne peuvent pas être installés sur la plage du bain.

** Le Island Tub Drain™ (ITD) est requis lorsqu'il n'y a pas d'accès sous le bain.

TOTAL

\$

POUR L'INSTALLATEUR

NUMÉRISEZ
POUR VOIR LA VIDÉO
D'INSTALLATION (3:20 MIN)
ANGLAIS SEULEMENT

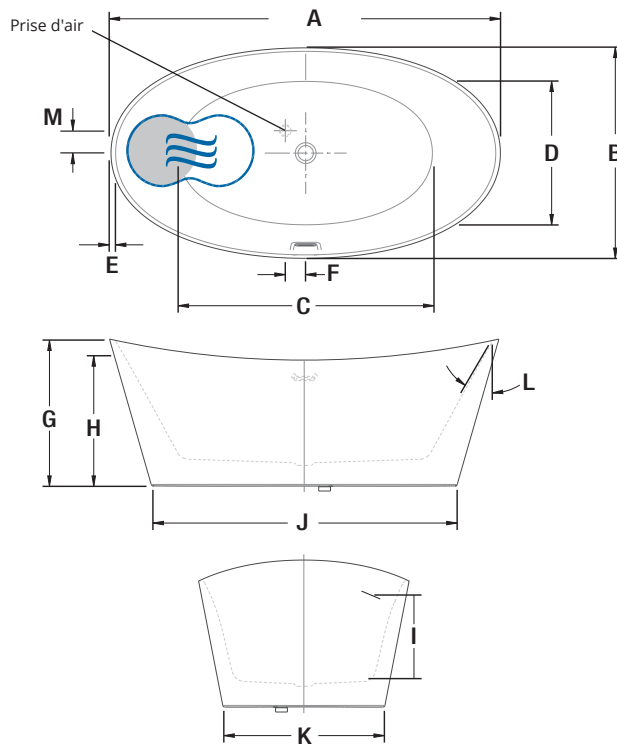




EVANESCENCE OVAL 7440 (AUTOPORTANT)



INSTALLATION



LETTRE	DESCRIPTION	MESURE
A	Longueur totale	74"
B	Largeur totale	40"
C	Longueur de la cuve	49 1/2"
D	Largeur de la cuve	27 5/8"
E	Largeur de la plage	1 1/4"
F	Centre du drain au centre de la prise d'air	3 7/8"
G	Hauteur totale jusqu'à l'appuie-tête	28"
H	Hauteur minimum au centre	24"
I	Niveau d'eau maximum	16"
J	Longueur de la base	58"
K	Largeur de la base	30 5/8"
L	Pente des dossiers	29°
M	Centre du drain au centre de la prise d'air	4 1/4"

● Dossier chauffant (TMU)

☉ Position du WarmTouchShell® (BAIN)

SPÉCIFICATIONS TECHNIQUES

Alimentation	Devrait correspondre à 70 % ou plus en eau chaude requise de la capacité en eau de bain.
Turbine	Espace minimal de 18" x 22" requis pour l'accès à la turbine. Doit être branché à un circuit d'alimentation dédié de classe A 20 A, 120 V, 60 Hz , protégé par un disjoncteur détecteur de fuites à la terre (DDFT). Pour toute option supplémentaire, un circuit d'alimentation additionnel de 15 A, 120 V, 60 Hz , protégé par un DDFT est requis. Une prise d'air d'au moins 2" x 4" est nécessaire.
Autres	<ul style="list-style-type: none"> - Le GEYSAIR est situé du côté du dossier chauffant. Ne pas le déplacer. Il doit toujours être accessible et raccordé à l'alimentation en eau chaude (prévoir un accès). - La robinetterie doit être autoportante ou installée au mur. - La turbine doit être installée à distance. - Les contrôles ne peuvent pas être installés sur le bain.

Nos produits doivent être installés uniquement par des professionnels certifiés, selon les instructions du Manuel Général BainUltra® de même que conformément aux règles et codes fédéraux, provinciaux et municipaux (www.bainultra.com/fr/documentation/documentation).

Les dimensions montrées sont celles des côtés extérieurs et de la capacité intérieure du produit. Le fabricant accepte une variation de 1/4" [0,64 cm]. Il peut exister des variations de dimensions sur chaque produit et les dimensions peuvent changer à mesure que notre produit est amélioré. Les dimensions nécessaires à la préparation du site et à la construction de la structure peuvent différer. BainUltra® n'assume aucune responsabilité pour les travaux entrepris avant la réception du produit.

Gabarit de découpe	# 90000074
Poids approx. pour transport	260 lbs
Puissance de la turbine	550 W
Puissance du chauffe-air	600 W
GARANTIE	
Contrôles-LED-Geysair*	5 ans
Bain et turbine*	20 ans

* Certaines restrictions s'appliquent www.bainultra.com/fr/garantie