

# MONARCH 6036

60" x 36" x 20"

Monarch est une collection de bains thérapeutiques aux accents riches et aux notes pures, émanant de ses exquises plages faites de quartz.



Plage et jupe en quartz Jet Black

## N° DE PRODUIT

MODÈLE	TMU	BAIN
Standard (S)*	BMOFRB00T-XX	BMOFRB00N-XX
Grand Luxe (GL)*	BMLFRB00T-XX	BMLFRB00N-XX

THERMOMASSEUR (TMU)	S	\$ GL	\$
Hydro-thermo massage • système de jets d'air			
Jets			40
1 dossier chauffant			Inclus
Contrôle MiaPlus® (non installé)			Inclus
Application BU-Touch <b>BUTOUCH</b> <sup>1</sup>			\$
Geysair®			Inclus
AromaCloud®			N/A
Chromothérapie Illuzio <b>BCHRO6</b>			\$

BAIN	S	\$ GL	\$
AromaCloud®			N/A
Chromothérapie Illuzio <b>BCHRO6</b>			\$
WarmTouchShell® <b>BWTS</b>			\$
Contrôle DOT		Inclus avec la thérapie	

## CARACTÉRISTIQUES

Types d'installation	Podium ou Alcôve (3 murs)		
Nombre de places	↓	Gallons impériaux	40
Gallons américains	48		

## DRAIN ET TROP-PLEIN INTÉGRÉ **BOVERINI-XX**

Blanc 01, Chrome 07, Nickel brossé 09, Nickel poli 10, Blanc mat avec le fini UltraVelour 32	Inclus et inclus
--	------------------

## COULEUR STANDARD (coquille)

	Inclus
Blanc 01	






## COULEUR DE LA PLAGE DE QUARTZ

	S*	GL*
	BDMO6036-XX	BDML6036-XX
 Grey Expo 21	Inclus	Inclus
 Jet Black 23		
 Lagos Blue 24		

<sup>1</sup> L'application BU-Touch est disponible seulement en anglais.

## OPTIONS (FRAIS SUPPLÉMENTAIRES)

COULEUR DE LA PLAGE DE QUARTZ	S*	GL*
	BDMO6036-XX	BDML6036-XX

	\$	\$
Quasar Light 25		
 Piatra Grey 26	\$	\$
 Bianco Drift 31		
 Woodlands 30		
	\$	\$
Statuario Maximus 29		

## FINI MAT (coquille)

Finis mat UltraVelour (blanc seulement) <b>BVEL1</b>	\$
--	----

## JUPE EN QUARTZ 6018 (60" x 18 7/8") **BSM6018-XX**

Grey Expo 21	\$
Jet Black 23, Lagos Blue 24	\$
Quasar Light 25	\$
Piatra Grey 26, Bianco Drift 31, Woodlands 30	\$
Statuario Maximus 29	\$

## BRIDE DE CARRELAGE (spécifiez droite ou gauche)

Commandée avec bain (non installée) <b>BTILEN</b>	\$
Installée en usine. Gauche <b>BTILEL</b> , Droite <b>BTILER</b> , Installation spéciale <b>BTILEO</b>	\$

## DRAIN ET TROP-PLEIN INTÉGRÉ **BOVERINI-XX**

Noir mat 19, Laiton satiné 18	\$
-------------------------------	----

## DRAIN ET TROP-PLEIN 16" x 35" **BOVER16-XX**

Chrome 07	\$
Blanc 01	\$
Nickel brossé 09, Nickel poli 10, Bronze huilé 11	\$

## SI REQUIS PAR LE CODE DE CONSTRUCTION

Ensemble de drain et trop-plein en laiton** <b>BDRCOB</b>	\$
Ensemble de drain en laiton** <b>BDRCB</b>	\$
Ensemble de drain et trop-plein avec câble 16" x 35" <b>BOVERBR</b>	\$

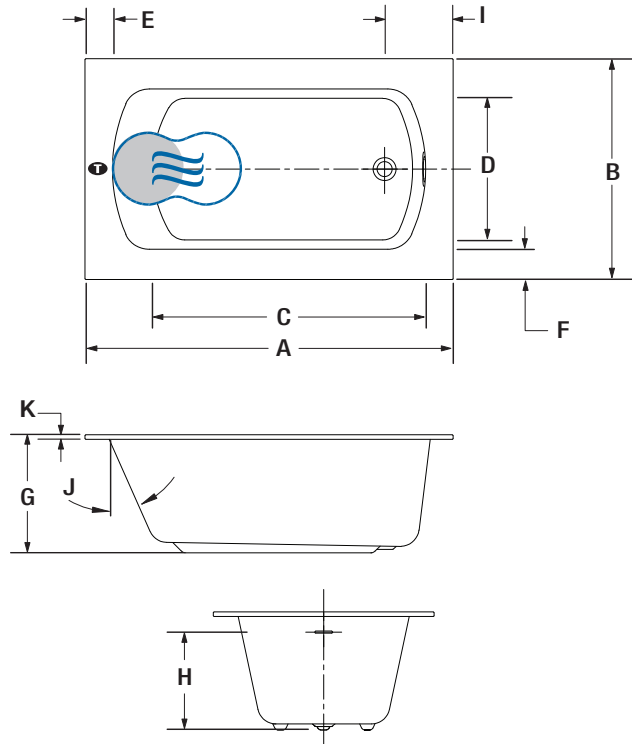


**MONARCH 6036**



Plage en quartz Bianco Drift

**INSTALLATION**



LETTRE	DESCRIPTION	MESURE
A	Longueur totale	60"
B	Largeur totale	36"
C	Longueur de la cuve (à hauteur des jets)	42 3/8"
D	Largeur de la cuve (à hauteur des jets)	22 3/4"
E	Largeur de la plage (dossier)	4 5/8"
F	Largeur de la plage (côtés)	5 1/8"
G	Hauteur du bain	19 7/8"
H	Hauteur du drain au centre du trop-plein	15 3/8"
I	Distance du rebord au centre du drain	11 1/8"
J	Pente du dossier	24°
K	Hauteur de la plage en Quartz	3/4"

- T Position de la turbine (TMU)
- Dossier chauffant (TMU)
- Position du WarmTouchShell® (BAIN)

N'oubliez pas que ce modèle est disponible en **blanc seulement** avec un choix de couleur de plage de quartz. N'oubliez pas de spécifier le fini du drain et trop-plein intégré.  
 \* Standard : Plage de Quartz avec joint. Grand Luxe : Plage de Quartz une pièce.  
 \*\* Lorsque commandé avec une drain et trop-plein intégré.

<b>TOTAL</b>	<b>\$</b>
--------------	-----------

**SPÉCIFICATIONS TECHNIQUES**

<b>Alimentation</b>	Devrait correspondre à 70 % ou plus en eau chaude requise de la capacité en eau du bain.
<b>Turbine</b>	Espace minimal de 18" x 22" requis pour l'accès à la turbine. <b>Doit être branché à un circuit d'alimentation dédié de classe A 20 A, 120 V, 60 Hz, protégé par un disjoncteur détecteur de fuites à la terre (DDFT). Pour toute option supplémentaire, un circuit d'alimentation additionnel de 15 A, 120 V, 60 Hz, protégé par un DDFT est requis.</b>
<b>Autres</b>	<ul style="list-style-type: none"> <li>- Le GEYSAIR est situé du côté du dossier chauffant. Ne pas le déplacer. Il doit toujours être accessible et raccordé à l'alimentation en eau chaude (prévoir un accès).</li> <li>- Le contrôle ne peut pas être installé sur la plage de Quartz.</li> <li>- Bride de carrelage en option (spécifiez la position du drain : droite ou gauche).</li> </ul>

Nos produits doivent être installés uniquement par des professionnels certifiés, selon les instructions du Manuel d'installation Monarch de BainUltra® de même que conformément aux règles et codes fédéraux, provinciaux et municipaux ([www.bainultra.com/fr/documentation/documentation](http://www.bainultra.com/fr/documentation/documentation)).

<b>Poids approx. pour transport</b>	244 lbs
<b>Puissance de la turbine</b>	550 W
<b>Puissance du chauffe-air</b>	600 W
<b>GARANTIE</b>	
Contrôles-LED-Geysair*	5 ans
Plage en Quartz*	15 ans
Bain et turbine*	20 ans

\* Certaines restrictions s'appliquent [www.bainultra.com/fr/garantie](http://www.bainultra.com/fr/garantie)

Les dimensions montrées sont celles des côtés extérieurs et de la capacité intérieure du produit. Le fabricant accepte une variation de 1/4" [0,64 cm]. Il peut exister des variations de dimensions sur chaque produit et les dimensions peuvent changer à mesure que notre produit est amélioré. Les dimensions nécessaires à la préparation du site et à la construction de la structure peuvent différer. BainUltra® n'assume aucune responsabilité pour les travaux entrepris avant la réception du produit.