

NOKORI 7131

71" x 31" x 24" (AUTOPORTANT)

Nokori, avec ses lignes droites, délicates et pures, inspire calme et paix... une authentique invitation au repos.



N° DE PRODUIT

MODÈLE	TMU	BAIN
Autoportant	BNOSRF00T-XX	BNOSRF00N-XX

THERMOMASSEUR (TMU)		\$
Hydro-thermo massage • système de jets d'air		
Jets	42	
1 dossier chauffant	Inclus	
Contrôle MiaPlus®* (non installé)	Inclus	
Application BU-Touch BUTOUCH ¹		\$
Geysair®	Inclus	
AromaCloud®	N/A	
Chromothérapie Illuzio BCHRO6		\$
2 ^e dossier chauffant (WTS-1 zone) BSHB		\$

BAIN		\$
AromaCloud®	N/A	
Chromothérapie Illuzio BCHRO6		\$
WarmTouchShell® BWTS		\$
Contrôle DOT (non installé)	Inclus avec la thérapie	
2 ^e WarmTouchShell® BWTS2		\$

CARACTÉRISTIQUES

Type d'installation	Autoportant		
Nombre de places		Gallons impériaux	59
Gallons américains	71	Ensemble de drain en laiton	Inclus

DRAIN ET TROP-PLEIN INTÉGRÉ BOVERINI-XX

Blanc 01, Chrome 07, Nickel brossé 09, Nickel poli 10, Blanc mat avec le fini UltraVelour 32	Inclus et inclus
--	------------------

COULEUR STANDARD

	Inclus
Blanc 01	

¹ L'application BU-Touch est disponible seulement en anglais.

OPTIONS (FRAIS SUPPLÉMENTAIRES)

FINI MAT

Fini mat UltraVelour (blanc seulement) BVEL2	\$
--	----

APPUIE-BRAS UNIVERSELS BGBGU-XX NOUVEAU

Blanc 01	\$
----------	----

DRAIN ET TROP-PLEIN INTÉGRÉ BOVERINI-XX

Noir mat 19, Laiton satiné 18	\$
-------------------------------	----

PRISE D'AIR** ET ISLAND TUB DRAIN™ (drain de plancher)***

Prise d'air et Island Tub Drain™ BAIRISLD	\$
---	----

Island Tub Drain™ BISLDD	\$
--------------------------	----

Island Tub Drain™ en fonte BISLDDCI	
-------------------------------------	--

Prise d'air BAIRINT	\$
---------------------	----

Installation de la prise d'air	\$ net
--------------------------------	--------

BRIDE DE CARRELAGE (spécifiez la position)

Commandée avec bain (non installée) BTILEN	\$
--	----

Installée en usine. Droite BTILER, Gauche BTILEL, Avant BTILEF, Arrière BTILEB, Installation spéciale BTILEO	\$
--	----

SI REQUIS PAR LE CODE DE CONSTRUCTION

Ensemble de drain et trop-plein en laiton BDRCOB	\$
--	----



N'oubliez pas que ce bain est disponible en **Blanc seulement**.
 Pour une installation de la turbine sous le bain, veuillez suivre les instructions d'installation fournies à cet effet dans le **manuel Nokori**.
 * Pour les TMU, le contrôle et la robinetterie ne peuvent pas être installés sur la plage du bain.
 ** La prise d'air est requise lorsque la turbine est installée sous le bain.
 *** Le Island Tub Drain™ (ITD) est requis lorsqu'il n'y a **pas d'accès sous le bain**.

TOTAL

\$

POUR L'INSTALLATEUR

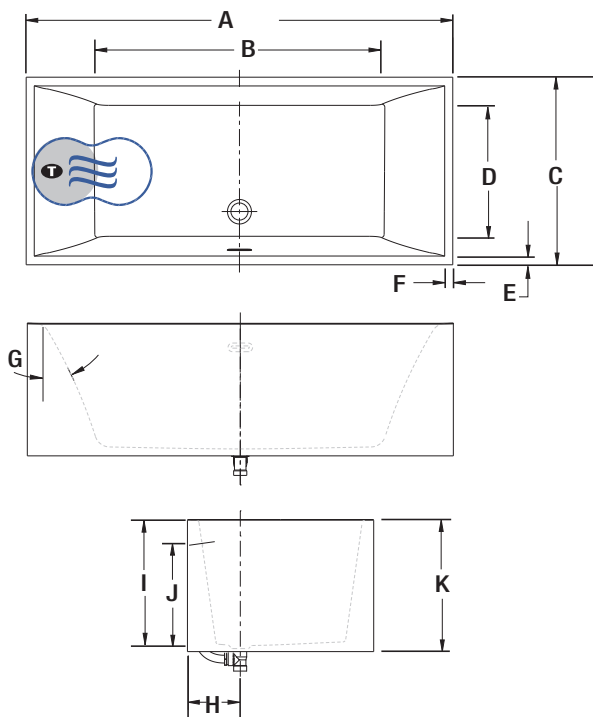
NUMÉRISEZ
 POUR VOIR LA VIDÉO
 D'INSTALLATION (3:20 MIN)
 ANGLAIS SEULEMENT





NOKORI 7131 (AUTOPORTANT)

INSTALLATION



LETTRE	DESCRIPTION	MESURE
A	Longueur totale	70 1/2"
B	Longueur de la cuve	48 1/8"
C	Largeur totale	31"
D	Largeur de la cuve	22"
E	Largeur de la plage	1 7/8"
F	Largeur de la plage aux dossiers	1 3/8"
G	Pente des dossiers	24°
H	Distance du rebord au centre du drain	8 3/4"
I	Distance du drain au-dessus de la plage	21"
J	Niveau d'eau maximum	17"
K	Hauteur totale	24"

- T** Position de la turbine (TMU)
- Dossier chauffant (TMU)
- ☁ Position du WarmTouchShell® (BAIN)

SPÉCIFICATIONS TECHNIQUES

Alimentation	Devrait correspondre à 70 % ou plus en eau chaude requise de la capacité en eau du bain.
Turbine	Espace minimal de 18" x 22" requis pour l'accès à la turbine. Doit être branché à un circuit d'alimentation dédié de classe A 20 A, 120 V, 60 Hz , protégé par un disjoncteur détecteur de fuites à la terre (DDFT). Pour toute option supplémentaire, un circuit d'alimentation additionnel de 15 A, 120 V, 60 Hz , protégé par un DDFT est requis. Une prise d'air d'au moins 2" x 4" est nécessaire.
Autres	<ul style="list-style-type: none"> - Le GEYSAIR est situé du côté du dossier chauffant. Ne pas le déplacer. Il doit toujours être accessible et raccordé à l'alimentation en eau chaude (prévoir un accès). - La robinetterie doit être autoportante ou installée au mur. - La turbine doit être installée à distance. - Les contrôles ne peuvent pas être installés sur le bain. - La turbine peut aussi être installée sous le bain. Vous devez consulter les instructions d'installation de Nokori pour l'installation de la turbine sous le bain.

Nos produits doivent être installés uniquement par des professionnels certifiés, selon les instructions du Manuel Général BainUltra® de même que conformément aux règles et codes fédéraux, provinciaux et municipaux (www.bainultra.com/fr/documentation/documentation).

Les dimensions montrées sont celles des côtés extérieurs et de la capacité intérieure du produit. Le fabricant accepte une variation de 1/4" [0,64 cm]. Il peut exister des variations de dimensions sur chaque produit et les dimensions peuvent changer à mesure que notre produit est amélioré. Les dimensions nécessaires à la préparation du site et à la construction de la structure peuvent différer. BainUltra® n'assume aucune responsabilité pour les travaux entrepris avant la réception du produit.

Poids approx. pour transport	280 lbs
Puissance de la turbine	550 W
Puissance du chauffe-air	600 W
GARANTIE	
Contrôles-LED-Geysair*	5 ans
Bain et turbine*	20 ans

* Certaines restrictions s'appliquent www.bainultra.com/fr/garantie