

NOKORI OVAL 6737

67" x 37" x 24" (AUTOPORTANT)

Nokori, avec ses lignes droites, délicates et pures, inspire calme et paix... une authentique invitation au repos.

N° DE PRODUIT

MODÈLE	TMU	BAIN
Autoportant	BNOPOF00T-XX	BNOPOF00N-XX

THERMOMASSEUR (TMU)		\$
Hydro-thermo massage • système de jets d'air		
Jets		40
1 dossier chauffant		Inclus
Contrôle MiaPlus®* (non installé)		Inclus
Application BU-Touch BUTOUCH ¹		\$
Geysair®		Inclus
AromaCloud®		N/A
Chromothérapie Illuzio BCHRO6		\$
2 ^e dossier chauffant (WTS-1 zone) BSHB		\$

BAIN		\$
AromaCloud®		N/A
Chromothérapie Illuzio BCHRO6		\$
WarmTouchShell® BWTS		\$
Contrôle DOT (non installé)		Inclus avec la thérapie
2 ^e WarmTouchShell® BWTS2		\$

CARACTÉRISTIQUES

Type d'installation	Autoportant		
Nombre de places	2	Gallons impériaux	55
Gallons américains	66	Ensemble de drain en laiton	Inclus

DRAIN ET TROP-PLEIN INTÉGRÉ BOVERINI-XX

Blanc 01, Chrome 07, Nickel brossé 09, Nickel poli 10, Blanc mat avec le fini UltraVelour 32	Inclus et inclus
--	------------------

COULEUR STANDARD

	Inclus
Blanc 01	

¹ L'application BU-Touch est disponible seulement en anglais.

OPTIONS (FRAIS SUPPLÉMENTAIRES)

COULEUR

	Noir/Blanc 66	\$
---	---------------	----

FINI MAT

Fini mat UltraVelour (blanc seulement) BVEL2	\$
--	----

APPUIE-BRAS UNIVERSELS BGBGU-XX NOUVEAU

Blanc 01	\$
----------	----

DRAIN ET TROP-PLEIN INTÉGRÉ BOVERINI-XX

Noir mat 19, Laiton satiné 18	\$
-------------------------------	----


ISLAND TUB DRAIN™ (drain de plancher)**

Island Tub Drain™ BISLDD	\$
--------------------------	----

Island Tub Drain™ en fonte BISLDDCI	
-------------------------------------	--

SI REQUIS PAR LE CODE DE CONSTRUCTION

Ensemble de drain en laiton BDRCB	\$
-----------------------------------	----

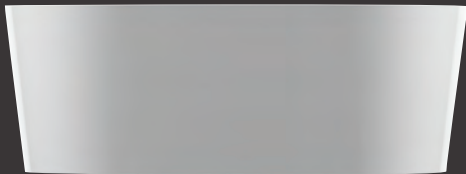
 * Pour les TMU, le contrôle et la robinetterie ne peuvent pas être installés sur la plage du bain.
 ** Le Island Tub Drain™ (ITD) est requis lorsqu'il n'y a pas d'accès sous le bain.

TOTAL \$

POUR L'INSTALLATEUR

NUMÉRISEZ
 POUR VOIR LA VIDÉO
 D'INSTALLATION (3:20 MIN)
 ANGLAIS SEULEMENT



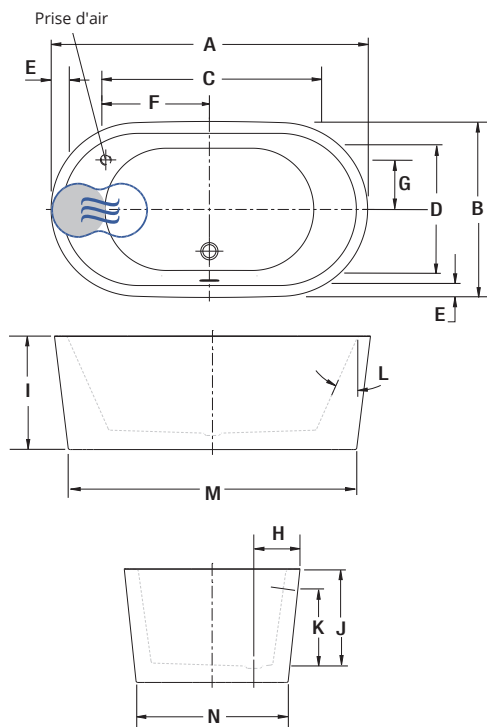


NOKORI OVAL 6737 (AUTOPORTANT)



Couleur Noir/Blanc (optionnelle)

INSTALLATION



LETTRE	DESCRIPTION	MESURE
A	Longueur totale	66 1/2"
B	Largeur totale	37"
C	Longueur de la cuve	45 3/4"
D	Largeur de la cuve	26 1/4"
E	Largeur de la plage	2 7/8"
F	Prise d'air au centre du drain (axe long)	21 3/4"
G	Prise d'air au centre du drain (axe trans)	10 3/8"
H	Centre du drain au rebord de la plage	9 3/4"
I	Hauteur totale	24"
J	Hauteur du drain au-dessus de la plage	20 1/2"
K	Hauteur du drain au centre du trop-plein	16 1/8"
L	Pente des dossiers	24°
M	Longueur de la base	60 3/4"
N	Largeur de la base	32"

● Dossier chauffant (TMU)

☉ Position du WarmTouchShell® (BAIN)

SPÉCIFICATIONS TECHNIQUES

Alimentation	Devrait correspondre à 70 % ou plus en eau chaude requise de la capacité en eau du bain.
Turbine	Espace minimal de 18" x 22" requis pour l'accès à la turbine. Doit être branché à un circuit d'alimentation dédié de classe A 20 A, 120 V, 60 Hz , protégé par un disjoncteur détecteur de fuites à la terre (DDFT). Pour toute option supplémentaire, un circuit d'alimentation additionnel de 15 A, 120 V, 60 Hz , protégé par un DDFT est requis. Une prise d'air d'au moins 2" x 4" est nécessaire.
Autres	<ul style="list-style-type: none"> - Le GEYSAIR est situé du côté du dossier chauffant. Ne pas le déplacer. Il doit toujours être accessible et raccordé à l'alimentation en eau chaude (prévoir un accès). - La robinetterie doit être autoportante ou installée au mur. - Les contrôles ne peuvent pas être installés sur le bain. - La turbine doit être installée à distance. - Plan détaillé disponible sur le site Web.

Nos produits doivent être installés uniquement par des professionnels certifiés, selon les instructions du Manuel Général BainUltra® de même que conformément aux règles et codes fédéraux, provinciaux et municipaux (www.bainultra.com/fr/documentation/documentation).

Les dimensions montrées sont celles des côtés extérieurs et de la capacité intérieure du produit. Le fabricant accepte une variation de 1/4" [0,64 cm]. Il peut exister des variations de dimensions sur chaque produit et les dimensions peuvent changer à mesure que notre produit est amélioré. Les dimensions nécessaires à la préparation du site et à la construction de la structure peuvent différer. BainUltra® n'assume aucune responsabilité pour les travaux entrepris avant la réception du produit.

Gabarit de découpe	#90000072
Poids approx. pour transport	270 lbs
Puissance de la turbine	550 W
Puissance du chauffe-air	600 W
GARANTIE	
Contrôles-LED-Geysair*	5 ans
Bain et turbine*	20 ans

* Certaines restrictions s'appliquent
www.bainultra.com/fr/garantie