

# ORIGAMI 6030 SÉRIE ORIGINALE

60" x 30" x 21"

Origami fait référence à l'art traditionnel japonais qui consiste à plier du papier dans de multiples formes symboliques. Cette collection se distingue par sa polyvalence et la forme épurée de son design.



## N° DE PRODUIT

MODÈLE	TMU	BAIN
	BOOBRI00T-XX	BOOBRI00N-XX

THERMOMASSEUR (TMU)		\$
Hydro-thermo massage • système de jets d'air		
Jets	40	
1 dossier chauffant	Inclus	
Contrôle MiaPlus®	Inclus	
Application BU-Touch BUTOUCH <sup>1</sup>		\$
Geysair®	Inclus	
AromaCloud®** BAROMAC		\$
Chromothérapie Illuzio BCHRO6		\$

BAIN		\$
AromaCloud®** BAROMAC		\$
Chromothérapie Illuzio BCHRO6		\$
WarmTouchShell® BWTS		\$
Contrôle DOT	Inclus avec la thérapie	

## CARACTÉRISTIQUES

Types d'installation	Podium ou Alcôve (3 murs)		
Nombre de places	▼	Gallons impériaux	38
Gallons américains	46		

## COULEUR STANDARD

 Blanc 01	 Biscuit 02	Inclus
--	--	--------

<sup>1</sup> L'application BU-Touch est disponible seulement en anglais.

## OPTIONS (FRAIS SUPPLÉMENTAIRES)

### FINI MAT

Fini mat UltraVelour (blanc seulement) BVEL1		\$
--	--	----

JUPE	MULTIFIT BSMUL-XX	SJ-1 BSJ1-XX
------	----------------------	-----------------

Blanc 01, Biscuit 02	\$	\$
----------------------	----	----

### BRIDE DE CARRELAGE (spécifiez droite ou gauche)

Commandée avec bain (non installée) BTILEN	\$
--	----

Installée en usine. Gauche BTILEL, Droite BTILER, Installation spéciale BTILEO	\$
--	----

DRAIN ET TROP-PLEIN	16" x 35" BOVER16-XX	INTÉGRÉ BOVERIN-XX
---------------------	-------------------------	-----------------------

Chrome 07	\$	\$
-----------	----	----

Blanc 01, Biscuit 02	\$	\$
----------------------	----	----

Blanc Mat avec le fini UltraVelour 32	N/A	\$
---------------------------------------	-----	----

Nickel brossé 09, Nickel poli 10	\$	\$
----------------------------------	----	----

Bronze huilé 11	\$	N/A
-----------------	----	-----

Noir mat 19, Laiton satiné 18	N/A	\$
-------------------------------	-----	----

### SI REQUIS PAR LE CODE DE CONSTRUCTION

Ensemble de drain et trop-plein en laiton** BDRCOB	\$
--	----

Ensemble de drain en laiton** BDRCB	\$
-------------------------------------	----

Ensemble de drain et trop-plein avec câble 16" x 35" BOVERBR	\$
--	----



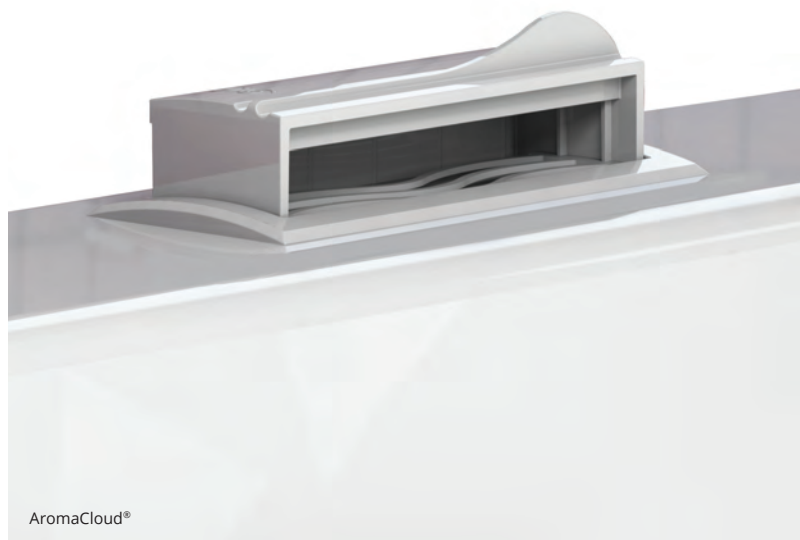
\* L'AromaCloud® est intégré à la plage du bain (installé en usine).

\*\* Lorsque commandé avec une drain et trop-plein intégré.

<b>TOTAL</b>	<b>\$</b>
--------------	-----------

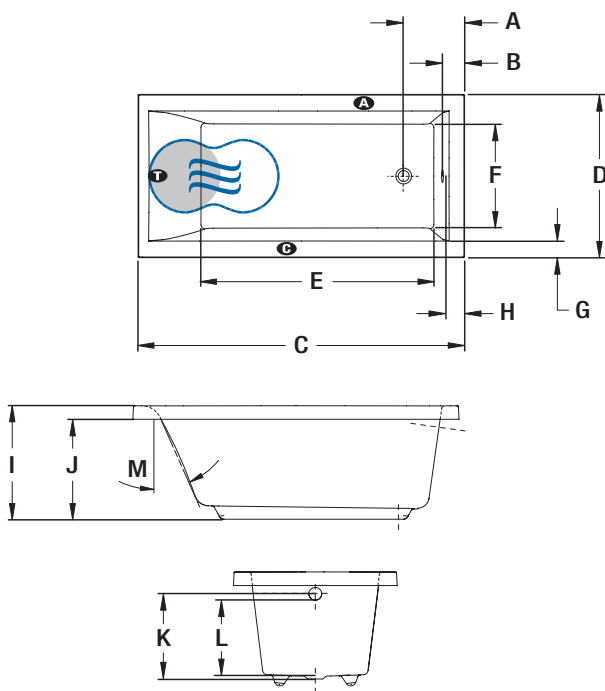


## ORIGAMI 6030 SÉRIE ORIGINALE



### INSTALLATION

- A** L'AromaCloud® devra automatiquement être installé sur la plage opposée à la bride de carrelage.



LETTRE	DESCRIPTION	MESURE
A	Distance du rebord au centre du drain	11"
B	Distance du rebord au trop-plein	3 5/8"
C	Longueur totale	60"
D	Largeur totale	30"
E	Longueur de la cuve	43 1/4"
F	Largeur de la cuve	19 5/8"
G	Largeur de la plage	3 1/4"
H	Largeur de la plage	3 1/4"
I	Hauteur du bas du bain au-dessus de la plage	21"
J	Hauteur du bas du bain au-dessous du contour	19"
K	Hauteur du drain au centre du trop-plein	15 1/2"
L	Niveau d'eau maximum	13 7/8"
M	Pente du dossier	24°

- A** Position de l'AromaCloud®
- G** Position du contrôle si installé en usine (Mia® ou DOT)
- T** Position de la turbine (TMU)
- Dossier chauffant (TMU)
- ☞ Position du WarmTouchShell® (BAIN)

### SPÉCIFICATIONS TECHNIQUES

<b>Alimentation</b>	Devrait correspondre à 70 % ou plus en eau chaude requise de la capacité en eau du bain.
<b>Turbine</b>	Espace minimal de 18" x 22" requis pour l'accès à la turbine. <b>Doit être branché à un circuit d'alimentation dédié de classe A 20 A, 120 V, 60 Hz</b> , protégé par un disjoncteur détecteur de fuites à la terre (DDFT). <b>Pour toute option supplémentaire, un circuit d'alimentation additionnel de 15 A, 120 V, 60 Hz</b> , protégé par un DDFT est requis. Une prise d'air d'au moins 2" x 4" est nécessaire.
<b>Autres</b>	- Le <b>GEYSAIR</b> est situé du côté du dossier chauffant. <b>Ne pas le déplacer. Il doit toujours être accessible et raccordé à l'alimentation en eau chaude (prévoir un accès).</b> - Bride de carrelage en option (spécifiez la position du drain : droite ou gauche).

Nos produits doivent être installés uniquement par des professionnels certifiés, selon les instructions du Manuel Général BainUltra® de même que conformément aux règles et codes fédéraux, provinciaux et municipaux ([www.bainultra.com/fr/documentation/documentation](http://www.bainultra.com/fr/documentation/documentation)).

<b>Gabarit de découpe</b>	# 90000048
<b>Poids approx. pour transport</b>	128 lbs
<b>Puissance de la turbine</b>	550 W
<b>Puissance du chauffe-air</b>	600 W
<b>GARANTIE</b>	
Contrôles-LED-Geysair*	5 ans
Bain et turbine*	20 ans

\* Certaines restrictions s'appliquent [www.bainultra.com/fr/garantie](http://www.bainultra.com/fr/garantie)

Les dimensions montrées sont celles des côtés extérieurs et de la capacité intérieure du produit. Le fabricant accepte une variation de 1/4" [0,64 cm]. Il peut exister des variations de dimensions sur chaque produit et les dimensions peuvent changer à mesure que notre produit est amélioré. Les dimensions nécessaires à la préparation du site et à la construction de la structure peuvent différer. BainUltra® n'assume aucune responsabilité pour les travaux entrepris avant la réception du produit.