

VIBE 5828

58" x 28" x 21" (AUTOPORTANT)

La gamme de baignoires thérapeutiques VIBE® au style contemporain et épuré apporte une touche d'élégance aux salles de bains exigües typiques des habitations citadines.



N° DE PRODUIT

| MODÈLE | TMU | BAIN |
|-------------|--------------|--------------|
| Autoportant | BVICRF00T-XX | BVICRF00N-XX |

| THERMOMASSEUR (TMU) | 8 655 \$ |
|--|----------|
| Hydro-thermo massage • système de jets d'air | |
| Jets | 40 |
| 1 dossier chauffant | Inclus |
| Contrôle MiaPlus®* | Inclus |
| Application BU-Touch BUTOUCH ¹ | 430 \$ |
| Geysair® | Inclus |
| AromaFlow*** BAROMAF NOUVEAU | 950 \$ |
| Chromothérapie Illuzio BCHRO6 | 925 \$ |


| BAIN | 6 430 \$ |
|-------------------------------|-------------------------|
| AromaFlow*** BAROMAF NOUVEAU | 950 \$ |
| Chromothérapie Illuzio BCHRO6 | 925 \$ |
| WarmTouchShell® BWTS | 1 125 \$ |
| Contrôle DOT | Inclus avec la thérapie |

CARACTÉRISTIQUES

| | | | |
|--|--------------------|-------------------|----|
| Type d'installation | Autoportant | | |
| Nombre de places | ↓ | Gallons impériaux | 36 |
| Gallons américains | 44 | | |
| DRAIN ET TROP-PLEIN INTÉGRÉ BOVERINI-XX | | | |
| Blanc 01, Chrome 07, Nickel brossé 09, Nickel poli 10, Blanc mat avec le fini UltraVelour 32 | Installé et inclus | | |
| COULEUR STANDARD | | | |
| Blanc 01 | Inclus | | |

¹ L'application BU-Touch est disponible seulement en anglais.

OPTIONS (FRAIS SUPPLÉMENTAIRES)

| COULEUR | |
|---|--------|
|  Noir/Blanc 66 | 475 \$ |
| FINI MAT | |
| Fini mat UltraVelour (blanc seulement) BVEL2 | 850 \$ |
| APPUIE-BRAS UNIVERSELS BGBGU-XX | |
| Blanc 01 | 750 \$ |
| DRAIN ET TROP-PLEIN INTÉGRÉ BOVERINI-XX | |
| Noir mat 19, Laiton satiné 18 | 120 \$ |
| ISLAND TUB DRAIN™ (drain de plancher)** | |
| Island Tub Drain™ BISLDD | 260 \$ |
| Island Tub Drain™ en fonte BISLDDCI | 310 \$ |
| SI REQUIS PAR LE CODE DE CONSTRUCTION | |
| Ensemble de drain et trop-plein en laiton BDRCOB | 240 \$ |
| Ensemble de drain en laiton BDRCB | 60 \$ |



N'oubliez pas de spécifier le fini du drain et trop-plein intégré.

* Pour les TMU, le contrôle et la robinetterie ne peuvent pas être installés sur la plage du bain.

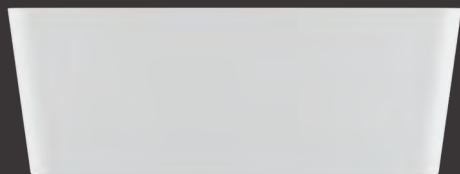
** Le Island Tub Drain™ (ITD) est requis lorsqu'il n'y a pas d'accès sous le bain.

*** Avec l'AromaFlow, le drain et trop-plein intégré est obligatoire (inclus). Veuillez spécifier le fini.

POUR L'INSTALLATEUR

NUMÉRISEZ
POUR VOIR LA VIDÉO
D'INSTALLATION (3:20 MIN)
ANGLAIS SEULEMENT



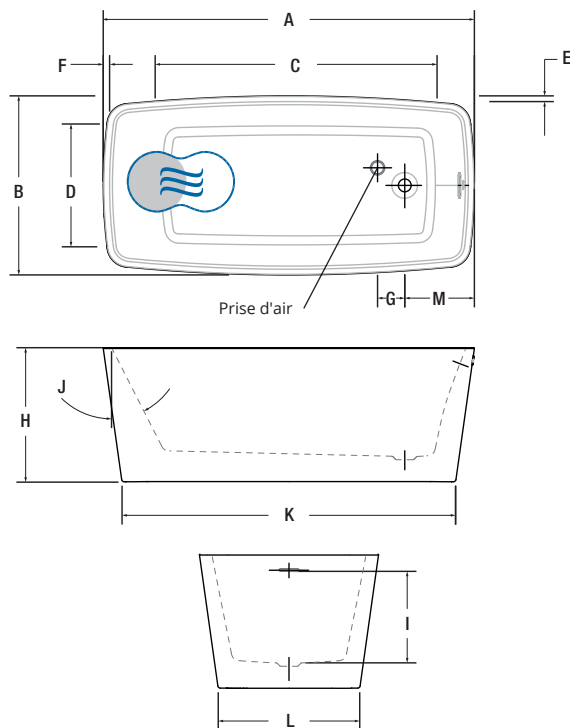


VIBE 5828 (AUTOPORTANT)



Vibe 5828 avec appuie-bras universels (option)

INSTALLATION



| LETTRE | DESCRIPTION | MESURE |
|--------|---|---------------------|
| A | Longueur totale | 58" |
| B | Largeur totale | 28" |
| C | Longueur de la cuve | 44" |
| D | Largeur de la cuve | 19 1/8" |
| E | Largeur de la plage | 7/8" |
| F | Largeur de la plage à l'appuie-tête | 1" |
| G | Centre du drain au centre de la prise d'air | 4 1/4" |
| H | Hauteur totale | 21" |
| I | Niveau d'eau maximum Niveau d'eau maximum avec l'AromaFlow | 14 5/16" 12 1/2" |
| J | Pente du dossier | 27° |
| K | Longueur de la base | 52 1/8" |
| L | Largeur de la base | 22 1/8" |
| M | Distance du rebord au centre du drain | 10 7/8" |

- Dossier chauffant (TMU)
- ☁ Position du WarmTouchShell® (BAIN)

SPÉCIFICATIONS TECHNIQUES

| | |
|---------------------|---|
| Alimentation | Devrait correspondre à 70 % ou plus en eau chaude requise de la capacité en eau du bain. |
| Turbine | Espace minimal de 18" x 22" requis pour l'accès à la turbine. Doit être branché à un circuit d'alimentation dédié de classe A 20 A, 120 V, 60 Hz , protégé par un disjoncteur détecteur de fuites à la terre (DDFT). Pour toute option supplémentaire, un circuit d'alimentation supplémentaire de 15 A, 120 V, 60 Hz , protégé par un DDFT est requis. Une prise d'air d'au moins 2" x 4" est nécessaire. |
| Autres | <ul style="list-style-type: none"> - Le GEYSAIR® est situé du côté du dossier chauffant. Ne pas le déplacer. Il doit toujours être accessible et raccordé à l'alimentation en eau chaude (prévoir un accès). - La robinetterie doit être autoportante ou installée au mur. - La turbine doit être installée à distance. - Les contrôles ne peuvent pas être installés sur le bain. - Le volume et niveau de l'eau peuvent diminuer dans les bains avec AromaFlow. |

Nos produits doivent être installés uniquement par des professionnels certifiés, selon les instructions du Manuel Général BainUltra® de même que conformément aux règles et codes fédéraux, provinciaux et municipaux (www.bainultra.com/fr/detaillants/documentation-technique-et-catalogue-pour-detaillants).

Les dimensions montrées sont celles des côtés extérieurs et de la capacité intérieure du produit. Le fabricant accepte une variation de 1/4" [0,64 cm]. Il peut exister des variations de dimensions sur chaque produit et les dimensions peuvent changer à mesure que notre produit est amélioré. Les dimensions nécessaires à la préparation du site et à la construction de la structure peuvent différer. BainUltra® n'assume aucune responsabilité pour les travaux entrepris avant la réception du produit.

| | |
|-------------------------------------|------------|
| Gabarit de découpe | # 90000078 |
| Poids approx. pour transport | 225 lb |
| Puissance de la turbine | 550 W |
| Puissance du chauffe-air | 600 W |
| GARANTIE | |
| Contrôles-LED-Geysair* | 5 ans |
| Bain et turbine* | 20 ans |

* Certaines restrictions s'appliquent
www.bainultra.com/fr/garantie