

# NAOS 6636

66" x 36" x 25" (AUTOPORTANT)

Balnéo se définit simplement par l'art de prendre un bain. Pour BainUltra, l'importance de prendre un bain s'inscrit dans l'art de vivre qui consiste à ralentir et à prendre du temps pour soi.



Avec rebord arrondi

## N° DE PRODUIT

DESCRIPTION	TMU	BAIN
Rebord plat	BBNLOFN0T-XX	BBNLOFN0N-XX
Rebord arrondi	BBNLOFP0T-XX	BBNLOFP0N-XX

THERMOMASSEUR (TMU)		\$
Hydro-thermo massage • système de jets d'air		
Jets		38
1 dossier chauffant		Inclus
Contrôle MiaPlus**		Inclus
Application BU-Touch <b>NOUVEAU</b> <sup>1</sup>		Inclus
Geysair®		Inclus
AromaCloud*** <b>BAROMAC</b>		\$
Chromothérapie Illuzio <b>BCHRO6</b>		\$
2 <sup>e</sup> dossier chauffant (WTS-1 zone) <b>BSHB</b>		\$

BAIN		\$
AromaCloud*** <b>BAROMAC</b>		\$
Chromothérapie Illuzio <b>BCHRO6</b>		\$
WarmTouchShell® <b>BWTS</b>		\$
Contrôle DOT	Inclus avec la thérapie	
2 <sup>e</sup> WarmTouchShell® <b>BWTS2</b>		\$

## CARACTÉRISTIQUES

Type d'installation	Autoportant		
Nombre de places		Gallons impériaux	40
Gallons américains	48		
COULEUR STANDARD			
			Inclus
Blanc 01	Biscuit 02		

<sup>1</sup> L'application BU-Touch est disponible seulement en anglais.

## OPTIONS (FRAIS SUPPLÉMENTAIRES)

### POUR L'ALIMENTATION DE L'AIR SEULEMENT

Tuyau décoratif (1 1/2" x 6")	\$
Tuyau décoratif (1 1/2" x 24")	\$
Cache-tuyau (3" x 5 1/4")	\$
Coude de (45°)	\$
Coude de (90°)	\$

### DRAIN ET TROP-PLEIN D13 (exposé) **BOVERD13-XX**

Chrome <b>07</b>	\$
Nickel brossé <b>09</b> , Nickel poli <b>10</b> , Bronze huilé <b>11</b> , Non plaqué <b>00</b>	\$



N'oubliez pas que vous devez spécifier **rebord plat ou arrondi**.

\* Pour les TMU, le contrôle et la robinetterie ne peuvent pas être installés sur la plage du bain.

\*\* L'AromaCloud® est intégré à la plage du bain (installé en usine).

**TOTAL**

**\$**



**NAOS 6636 (AUTOPORTANT)**



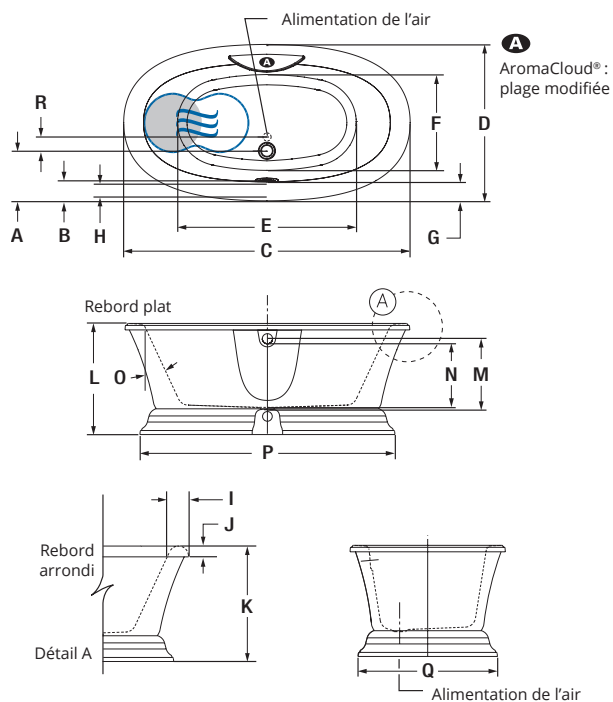
Rebord plat



Rebord arrondi

**INSTALLATION**

Disponible avec rebord plat ou arrondi.



LETTRE	DESCRIPTION	MESURE
A	Distance du rebord au centre du drain	11 1/2"
B	Distance du rebord au trop-plein	4 5/8"
C	Longueur totale	66"
D	Largeur totale	36"
E	Longueur de la cuve	42 3/8"
F	Largeur de la cuve	22 1/4"
G	Largeur de la plage	4 1/4"
H	Largeur de la surface plate	3"
I	Largeur de la plage ronde	4 3/4"
J	Hauteur du bas du contour au dessus de la plage	2 1/2"
K	Hauteur du bas du bain au dessus de la plage	26 3/4"
L	Hauteur du bas du bain au dessus de la plage	25 3/4"
M	Hauteur du drain au centre du trop-plein	16 5/8"
N	Niveau d'eau maximum	14 7/8"
O	Pente du dossier	25°
P	Longueur de la base	59 1/8"
Q	Largeur de la base	32 1/4"
R	Centre du drain au centre de l'alimentation de l'air	3 1/4"

- A** Position de l'AromaCloud®
- Position du WarmTouchShell® (BAIN)
- Dossier chauffant (TMU)

**SPÉCIFICATIONS TECHNIQUES**

<b>Alimentation</b>	Devrait correspondre à 70 % ou plus en eau chaude requise de la capacité en eau du bain.
<b>Turbine</b>	Espace minimal de 18" x 22" requis pour l'accès à la turbine. <b>Doit être branché à un circuit d'alimentation dédié de classe A 20 A, 120 V, 60 Hz</b> , protégé par un disjoncteur détecteur de fuites à la terre (DDFT). <b>Pour toute option supplémentaire, un circuit d'alimentation supplémentaire de 15 A, 120 V, 60 Hz</b> , protégé par un DDFT est requis. Une prise d'air d'au moins 2" x 4" est nécessaire.
<b>Autres</b>	<ul style="list-style-type: none"> <li>- Le GEYSAIR doit toujours être accessible et raccordé à l'alimentation en eau chaude (prévoir un accès).</li> <li>- Il y a une différence dans la hauteur du bain avec rebord arrondi (voir détail A).</li> <li>- La robinetterie doit être autoportante ou installée au mur.</li> <li>- La turbine doit être <b>installée à distance</b>.</li> <li>- TMU : le contrôle doit être installé au mur.</li> <li>- BAIN : les contrôles DOT sont localisés de part et d'autre de l'AromaCloud®.</li> </ul>

Nos produits doivent être installés uniquement par des professionnels certifiés, selon les instructions du Manuel Général BainUltra® de même que conformément aux règles et codes fédéraux, provinciaux et municipaux ([www.bainultra.com/fr/documentation/documentation](http://www.bainultra.com/fr/documentation/documentation)).

<b>Gabarit de découpe</b>	# 90000055
<b>Poids approx. pour transport</b>	265 lbs
<b>Puissance de la turbine</b>	550 W
<b>Puissance du chauffe-air</b>	600 W
<b>GARANTIE</b>	
Contrôles-LED-Geysair*	5 ans
Bain et turbine*	20 ans

\* Certaines restrictions s'appliquent [www.bainultra.com/fr/garantie](http://www.bainultra.com/fr/garantie)



Les dimensions montrées représentent les côtés extérieurs et la capacité intérieure du produit. Les dimensions intérieures sont prises à hauteur des jets d'air. Il existe une variation de 1/4" [0,64 cm] pour chaque produit et les spécifications peuvent être modifiées suite à son amélioration. Les dimensions requises pour la préparation de l'emplacement et pour la construction de la structure peuvent être différentes. Ces spécifications ne peuvent pas servir au découpage. Aucune construction ne devrait être effectuée avant la réception du produit. BainUltra® n'assume aucune responsabilité pour les travaux entrepris avant la réception du produit.