

ELEGANCIA 6636

66" x 36" x 21"

Par ses formes, ce modèle nous ramène à l'époque victorienne. L'élégance de cette collection traverse le temps pour venir s'aménager dans des lieux aux saveurs actuelles.

Contour C13

N° DE PRODUIT

MODÈLE	TMU	BAIN
C10	BELLRDA0T-XX	BELLRDA0N-XX
C11	BELLODB0T-XX	BELLODB0N-XX
C12	BELLRBC0T-XX	BELLRBC0N-XX
C13	BELLODD0T-XX	BELLODD0N-XX
C14	BELLODE0T-XX	BELLODE0N-XX

THERMOMASSEUR (TMU)

Hydro-thermo massage • système de jets d'air

	\$
Jets	36
1 dossier chauffant	Inclus
Contrôle MiaPlus®	Inclus
Application BU-Touch BUTOUCH NOUVEAU ¹	\$
Geysair®	Inclus
AromaCloud® BAROMAC	\$
Chromothérapie Illuzio BCHRO6	\$
2 ^e dossier chauffant (WTS-1 zone) BSHB	\$



BAIN

	\$
AromaCloud® BAROMAC	\$
Chromothérapie Illuzio BCHRO6	\$
WarmTouchShell® BWTS	\$
Contrôle DOT	Inclus avec la thérapie
2 ^e WarmTouchShell® BWTS2	\$

CARACTÉRISTIQUES

Types d'installation	Podium ou Alcôve (3 murs) pour C12 seulement		
Nombre de places	👤👤	Appuie-bras	4
Gallons américains	46	Poignées (couleur du bain)	2
Gallons impériaux	38		

COULEUR STANDARD

		Inclus
Blanc 01	Biscuit 02	

¹ L'application BU-Touch est disponible seulement en anglais.

OPTIONS (FRAIS SUPPLÉMENTAIRES)

JUPE (avec C12 seulement)	MULTIFIT BSMUL-XX	SJ-1 BSJ1-XX
Blanc 01, Biscuit 02	\$	\$
POIGNÉES	G11 MÉTALLIQUE BGBG11-XX	ACRYLIQUE CLAIR* BGBG10-XX
Chrome 07	\$	\$
Nickel brossé 09	\$	\$
Nickel poli 10	\$	N/D
DRAIN ET TROP-PLEIN	D13 BOVERD13-XX	D14** BOVERD14-XX
Chrome 07	\$	\$
Blanc 01, Biscuit 02	N/D	\$
Nickel brossé 09, Nickel poli 10	\$	\$
Non plaqué 00, Bronze huilé 11	\$	N/D
BRIDE DE CARRELAGE (avec contour C12 seulement) (spécifiez avant ou arrière)		
Commandée avec bain (non installée) BTILEN		\$
Installée en usine. Avant BTILEF , Arrière BTILEB , Installation spéciale BTILEO		\$



N'oubliez pas de sélectionner un contour parmi les 5 choix offerts.

* Spécifiez le fini de l'insertion. Avec inserts Chrome ou Nickel brossé.

** La tuyauterie n'est pas incluse pour ce modèle (drain et trop-plein intégré D14).

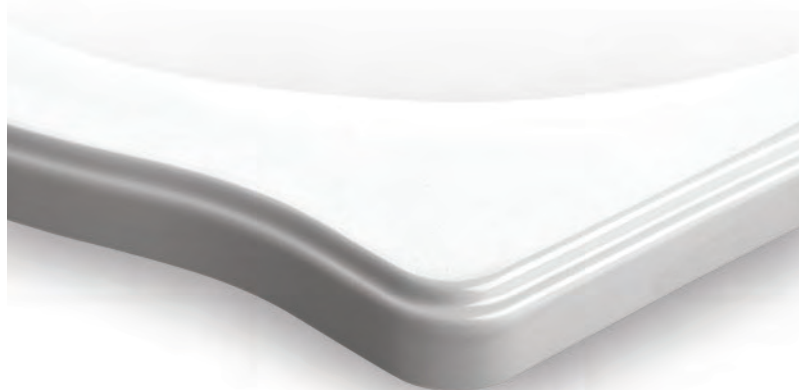
TOTAL

\$



Contour C13

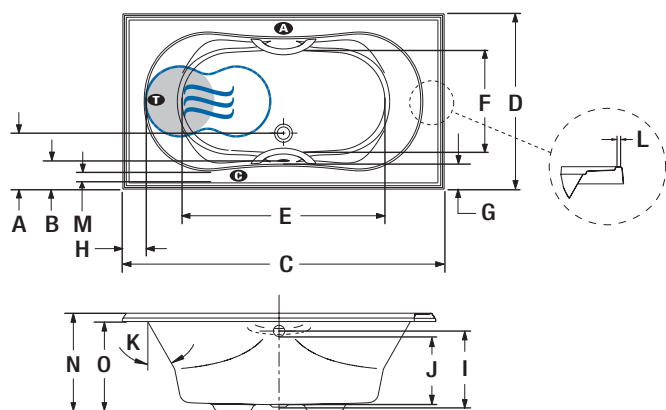
ELEGANCIA 6636



Contour C13

INSTALLATION

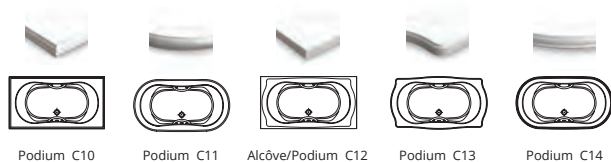
- A** Lorsqu'une bride de carrelage est ajoutée, l'AromaCloud® devra automatiquement être installé sur la plage opposée à la bride (C12 seulement).



LETTRE	DESCRIPTION	MESURE
A	Distance du rebord au centre du drain	11 1/2"
B	Distance du rebord au trop-plein	5 1/2"
C	Longueur totale	66"
D	Largeur totale	36"
E	Longueur de la cuve	42"
F	Largeur de la cuve	21 3/8"
G	Largeur de la plage (au plus large)	5 1/4"
H	Largeur de la plage au bout du dossier	4 3/4"
I	Hauteur du drain au centre du trop-plein	16"
J	Niveau d'eau maximum	14 3/8"
K	Pente des dossiers	30°
L	Largeur de la partie plate de la plage (au plus étroit) (C12 seulement)	0 3/8"

- A** Position de l'AromaCloud®
- C** Position du contrôle si installé en usine (Mia® ou DOT)
- T** Position de la turbine (TMU)
- Dossier chauffant (TMU)
- ☁ Position du WarmTouchShell® (BAIN)

CHOISISSEZ VOTRE CONTOUR



Podium C10

Podium C11

Alcôve/Podium C12

Podium C13

Podium C14

LETTRE	M	N	O
DESCRIPTION	Largeur de la plage (au plus étroit)	Hauteur du bas du bain au dessus de la plage	Hauteur du bas du bain au dessous du contour
C10	3 1/4"	20 3/4"	18 1/4"
C11	3 1/2"	20 5/8"	17 5/8"
C12	3 5/8"	21"	19"
C13	3 5/8"	20 5/8"	18 5/8"
C14	3 1/4"	20 3/4"	18 1/4"

SPÉCIFICATIONS TECHNIQUES

Alimentation	Devrait correspondre à 70 % ou plus en eau chaude requise de la capacité en eau du bain.
Turbine	Espace minimal de 18" x 22" requis pour l'accès à la turbine. Doit être branché à un circuit d'alimentation dédié de classe A 20 A, 120 V, 60 Hz , protégé par un disjoncteur détecteur de fuites à la terre (DDFT). Pour toute option supplémentaire, un circuit d'alimentation additionnel de 15 A, 120 V, 60 Hz , protégé par un DDFT est requis. Une prise d'air d'au moins 2" x 4" est nécessaire.
Autres	- Le GEYSAIR doit toujours être accessible et raccordé à l'alimentation en eau chaude (prévoir un accès). - Bride de carrelage en option pour le contour C12 (spécifiez la position du drain : avant ou arrière).

Nos produits doivent être installés uniquement par des professionnels certifiés, selon les instructions du Manuel Général BainUltra® de même que conformément aux règles et codes fédéraux, provinciaux et municipaux (www.bainultra.com/fr/documentation/documentation).

Gabarit de découpe	# 90000044 (C11, C13 et C14)
Poids approx. pour transport	135 lbs
Puissance de la turbine	550 W
Puissance du chauffe-air	600 W

GARANTIE

Contrôles-LED-Geysair*	5 ans
Bain et turbine*	20 ans

* Certaines restrictions s'appliquent
www.bainultra.com/fr/garantie



Les dimensions montrées représentent les côtés extérieurs et la capacité intérieure du produit. Les dimensions intérieures sont prises à hauteur des jets d'air. Il existe une variation de 1/4" [0,64 cm] pour chaque produit et les spécifications peuvent être modifiées suite à son amélioration. Les dimensions requises pour la préparation de l'emplacement et pour la construction de la structure peuvent être différentes. Ces spécifications ne peuvent pas servir au découpage. Aucune construction ne devrait être effectuée avant la réception du produit. BainUltra® n'assume aucune responsabilité pour les travaux entrepris avant la réception du produit.