

ESSENCIA DESIGN

72" x 36" x 24" (AUTOPORTANT)


Essencia évoque l'essence, soit l'attention à ce qui se manifeste au cœur de soi.

N° DE PRODUIT

MODÈLE	TMU	BAIN
Autoportant	BESSOFN0T-XX	BESSOFN0N-XX

THERMOMASSEUR (TMU)		\$
Hydro-thermo massage • système de jets d'air		
Jets		46
1 dossier chauffant		Inclus
Contrôle MiaPlus®* (non installé)		Inclus
Application BU-Touch NOUVEAU ¹		Inclus
Geysair®		Inclus
AromaCloud®		N/D
Chromothérapie Illuzio BCHRO6		\$

BAIN		\$
AromaCloud®		N/D
Chromothérapie Illuzio BCHRO6		\$
WarmTouchShell® BWTS		\$
Contrôle DOT	Inclus avec la thérapie	

CARACTÉRISTIQUES			
Type d'installation	Autoportant		
Nombre de places	▼	Gallons impériaux	46
Gallons américains	55		
DRAIN ET TROP-PLEIN INTÉGRÉ BOVERINI-XX			
Blanc 01 , Chrome 07 , Nickel brossé 09 , Nickel poli 10	Installé et inclus		
COULEUR STANDARD			
	Blanc 01		
	Inclus		

¹ L'application BU-Touch est disponible seulement en anglais.

Essencia Design 7236 avec Chromothérapie Illuzio

OPTIONS (FRAIS SUPPLÉMENTAIRES)

COULEUR

	Noir/Blanc 66	\$
---	----------------------	----

FINI MAT

Fini mat UltraVelour (Blanc seulement) BVEL	\$
--	----

DRAIN ET TROP-PLEIN INTÉGRÉ **BOVERINI-XX**

Noir mat 19 , Chrome noir 12 , Laiton satiné 18	\$
--	----

ISLAND TUB DRAIN™ (drain de plancher)**

Island Tub Drain™ BISLDD	\$
Island Tub Drain en fonte™ BISLDDCI	\$

SI REQUIS PAR LE CODE DE CONSTRUCTION

Ensemble de drain et trop-plein en laiton BDRCOB	\$
Ensemble de drain en laiton BDRCB	\$



N'oubliez pas de spécifier le **fini du drain et trop-plein intégré**.

* Pour les TMU, le contrôle et la robinetterie ne peuvent pas être installés sur la plage du bain.

** Le Island Tub Drain™ (ITD) est requis lorsqu'il n'y a **pas d'accès sous le bain**.

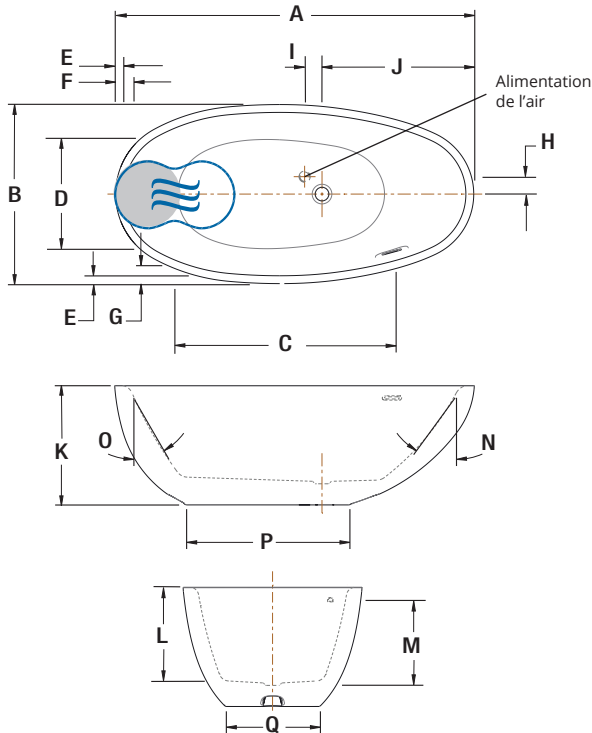
TOTAL	\$
--------------	-----------



ESSENCIA DESIGN (AUTOPORTANT)



INSTALLATION



LETTRE	DESCRIPTION	MESURE
A	Longueur totale	72"
B	Largeur totale	36"
C	Longueur de la cuve (à hauteur des jets)	44 7/8"
D	Largeur de la cuve (à hauteur des jets)	22 5/8"
E	Largeur de la plage (dessus)	1 5/8"
F	Largeur de la plage (rebord arrondi dossier)	3 1/2"
G	Largeur de la plage (rebord arrondi côté)	3 1/8"
H	Prise d'air au centre du drain (axe long)	3 1/2"
I	Prise d'air au centre du drain (axe trans)	3 1/2"
J	Centre du drain au rebord de plage	30 1/2"
K	Hauteur du bain	24"
L	Hauteur du drain au-dessus de la plage	19 1/4"
M	Hauteur du drain au centre du trop-plein	16 5/8"
N	Pente du côté drain	40°
O	Pente du dossier	29°
P	Longueur de la base	32 3/8"
Q	Largeur de la base	19"

- Dossier chauffant (TMU)
- ☉ Position du WarmTouchShell® (BAIN)

SPÉCIFICATIONS TECHNIQUES

Alimentation	Devrait correspondre à 70 % ou plus en eau chaude requise de la capacité en eau du bain.
Turbine	Espace minimal de 18" x 22" requis pour l'accès à la turbine. Doit être branché à un circuit d'alimentation dédié de classe A 20 A, 120 V, 60 Hz , protégé par un disjoncteur détecteur de fuites à la terre (DDFT). Pour toute option supplémentaire, un circuit d'alimentation additionnel de 15 A, 120 V, 60 Hz , protégé par un DDFT est requis. Une prise d'air d'au moins 2" x 4" est nécessaire.
Autres	- Le GEYSAIR doit toujours être accessible et raccordé à l'alimentation en eau chaude (prévoir un accès). - La robinetterie doit être autoportante ou installée au mur. - La turbine doit être intallée à distance . - TMU : le contrôle doit être installé au mur.

Nos produits doivent être installés uniquement par des professionnels certifiés, selon les instructions du Manuel Général BainUltra® de même que conformément aux règles et codes fédéraux, provinciaux et municipaux (www.bainultra.com/fr/documentation/documentation).

Gabarit de découpe	# 90000071
Poids approx. pour transport	305 lbs
Puissance de la turbine	550 W
Puissance du chauffe-air	600 W

GARANTIE

Contrôles-LED-Geysair*	5 ans
Bain et turbine*	20 ans

* Certaines restrictions s'appliquent www.bainultra.com/fr/garantie



Les dimensions montrées représentent les côtés extérieurs et la capacité intérieure du produit. Les dimensions intérieures sont prises à hauteur des jets d'air. Il existe une variation de 1/4" [0,64 cm] pour chaque produit et les spécifications peuvent être modifiées suite à son amélioration. Les dimensions requises pour la préparation de l'emplacement et pour la construction de la structure peuvent être différentes. Ces spécifications ne peuvent pas servir au découpage. Aucune construction ne devrait être effectuée avant la réception du produit. BainUltra® n'assume aucune responsabilité pour les travaux entrepris avant la réception du produit.