

# INUA 6636

66" x 36" x 23"

Dans la spiritualité inuit, Inua signifie : tout ce qui vit. Il s'agit de l'âme qui lie toutes choses appartenant à la nature.



Rebord standard

## N° DE PRODUIT

DESCRIPTION	TMU	BAIN
Rebord standard 1 1/2"	BINLRD00T-XX	BINLRD00N-XX
Rebord mince 1/2"	BINLRD10T-XX	BINLRD10N-XX

THERMOMASSEUR (TMU)		\$
Hydro-thermo massage • système de jets d'air		
Jets		50
1 dossier chauffant		Inclus
Contrôle MiaPlus®		Inclus
Application BU-Touch <b>BUTOUCH NOUVEAU</b> <sup>1</sup>		\$
Geysair®		Inclus
AromaCloud® <b>BAROMAC</b>		\$
Chromothérapie Illuzio <b>BCHRO6</b>		\$

BAIN		\$
AromaCloud® <b>BAROMAC</b>		\$
Chromothérapie Illuzio <b>BCHRO6</b>		\$
WarmTouchShell® <b>BWTS</b>		\$
Contrôle DOT	Inclus avec la thérapie	

## CARACTÉRISTIQUES

Type d'installation		Podium	
Nombre de places	↓	V inversé	1
Gallons américains	62	Appuie-bras	2
Gallons impériaux	51	Poignées (couleur du bain)	2
Sièges surélevés	1	Coussin Confort (spécifiez la couleur : Gris ou Noir)	1
<b>COULEUR STANDARD</b>			
Blanc <b>01</b>	Biscuit <b>02</b>		Inclus

<sup>1</sup> L'application BU-Touch est disponible seulement en anglais.

## OPTIONS (FRAIS SUPPLÉMENTAIRES)

### FINI MAT

Fini mat UltraVelour (Blanc seulement) **BVEL** \$

**DRAIN ET TROP-PLEIN** **16" x 35"** **INTÉGRÉ**  
**BOVER16-XX** **BOVERIN-XX**

Chrome <b>07</b>	\$	\$
Blanc <b>01</b> , Biscuit <b>02</b>	\$	\$
Nickel brossé <b>09</b> , Nickel poli <b>10</b>	\$	\$
Bronze huilé <b>11</b>	\$	N/D
Chrome noir <b>12</b> , Noir mat <b>19</b> , Laiton satiné <b>18</b>	N/D	\$

### POIGNÉES EN ACRYLIQUE CLAIR **BGBG10-XX**

Insertions fini Chrome **07** ou Nickel brossé **09** \$

### SI REQUIS PAR LE CODE DE CONSTRUCTION

Ensemble de drain et trop-plein en laiton* <b>BDRCOB</b>	\$
Ensemble de drain en laiton* <b>BDRCB</b>	\$
Ensemble de drain et trop-plein avec câble 16" x 35" <b>BOVERBR-XX</b>	\$



N'oubliez pas de spécifier la hauteur du rebord (1/2" ou 1 1/2").

\* Lorsque commandé avec une drain et trop-plein intégré.

**TOTAL**

**\$**



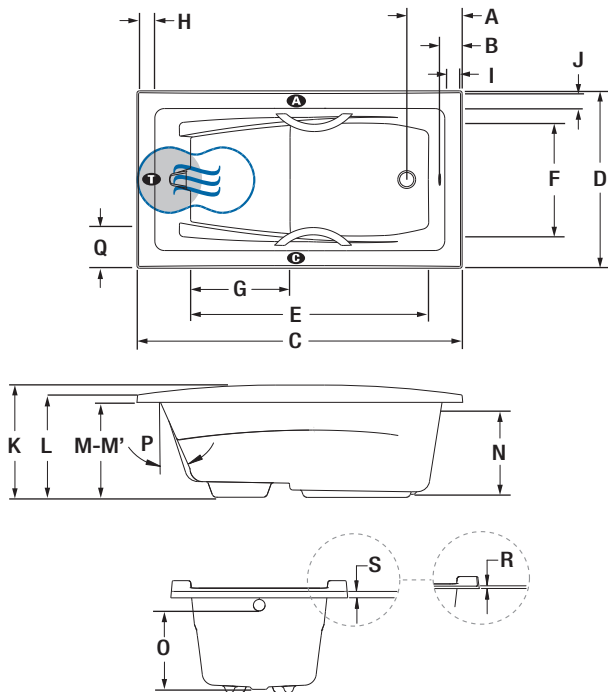
**INUA 6636**



Cousin Confort (inclus)

**INSTALLATION**

**A** Avec l'AromaCloud®, vous devez choisir d'installer sur le rebord le contrôle ou la robinetterie.



LETTRE	DESCRIPTION	MESURE
A	Distance du rebord au centre du drain	11 1/4"
B	Distance du rebord au trop-plein	4 1/2"
C	Longueur totale	66"
D	Largeur totale	36"
E	Longueur de la cuve	48 1/8"
F	Largeur de la cuve aux pieds	22 7/8"
G	Longueur du siège surélevé	20 1/8"
H	Largeur de la plage au bout du dossier	4 1/8"
I	Largeur de la plage côté drain	4 1/8"
J	Largeur de la plage	4"
K	Hauteur du bas du bain au dessus de la plage	23"
L	Hauteur totale jusqu'à l'appuie-tête	21"
M	Hauteur du bas du bain au dessous de la plage (plage standard)	19 1/2"
M'	Hauteur du bas du bain au dessous du contour (rebord mince)	20 1/2"
N	Hauteur du drain au centre du trop-plein	17 1/8"
O	Niveau d'eau maximum	15 3/8"
P	Pente du dossier	24°
Q	Dimension minimum du robinet	8"
R	Hauteur minimum de la plage (rebord mince)	1/2"
S	Hauteur minimum de la plage (rebord standard)	1 1/2"

- A** Position de l'AromaCloud®
- T** Position de la turbine (TMU)
- G** Position du contrôle si installé en usine (Mia® ou DOT)
- Dossier chauffant (TMU)
- ☰ Position du WarmTouchShell® (BAIN)

**SPÉCIFICATIONS TECHNIQUES**

<b>Alimentation</b>	Devrait correspondre à 70 % ou plus en eau chaude requise de la capacité en eau du bain.
<b>Turbine</b>	Espace minimal de 18" x 22" requis pour l'accès à la turbine. <b>Doit être branché à un circuit d'alimentation dédié de classe A 20 A, 120 V, 60 Hz</b> , protégé par un disjoncteur détecteur de fuites à la terre (DDFT). <b>Pour toute option supplémentaire, un circuit d'alimentation additionnel de 15 A, 120 V, 60 Hz</b> , protégé par un DDFT est requis. Une prise d'air d'au moins 2" x 4" est nécessaire.
<b>Coussin Confort dorsal - Inclus</b>	- Fait de gel d'uréthane ultra-résistant de grande qualité à la texture douce et très confortable - À l'épreuve de l'eau - Durabilité exceptionnelle - Couleurs disponibles : Gris et Noir
<b>Autre</b>	<b>Le GEYSAIR doit toujours être accessible et raccordé à l'alimentation en eau chaude (prévoir un accès).</b>

Nos produits doivent être installés uniquement par des professionnels certifiés, selon les instructions du Manuel Général BainUltra® de même que conformément aux règles et codes fédéraux, provinciaux et municipaux ([www.bainultra.com/fr/documentation/documentation](http://www.bainultra.com/fr/documentation/documentation)).

<b>Poids approx. pour transport</b>	138 lbs
<b>Puissance de la turbine</b>	550 W
<b>Puissance du chauffe-air</b>	600 W
<b>GARANTIE</b>	
Contrôles-LED-Geysair*	5 ans
Bain et turbine*	20 ans

\* Certaines restrictions s'appliquent [www.bainultra.com/fr/garantie](http://www.bainultra.com/fr/garantie)



Les dimensions montrées représentent les côtés extérieurs et la capacité intérieure du produit. Les dimensions intérieures sont prises à hauteur des jets d'air. Il existe une variation de 1/4" [0,64 cm] pour chaque produit et les spécifications peuvent être modifiées suite à son amélioration. Les dimensions requises pour la préparation de l'emplacement et pour la construction de la structure peuvent être différentes. Ces spécifications ne peuvent pas servir de découpage. Aucune construction ne devrait être effectuée avant la réception du produit. BainUltra® n'assume aucune responsabilité pour les travaux entrepris avant la réception du produit.