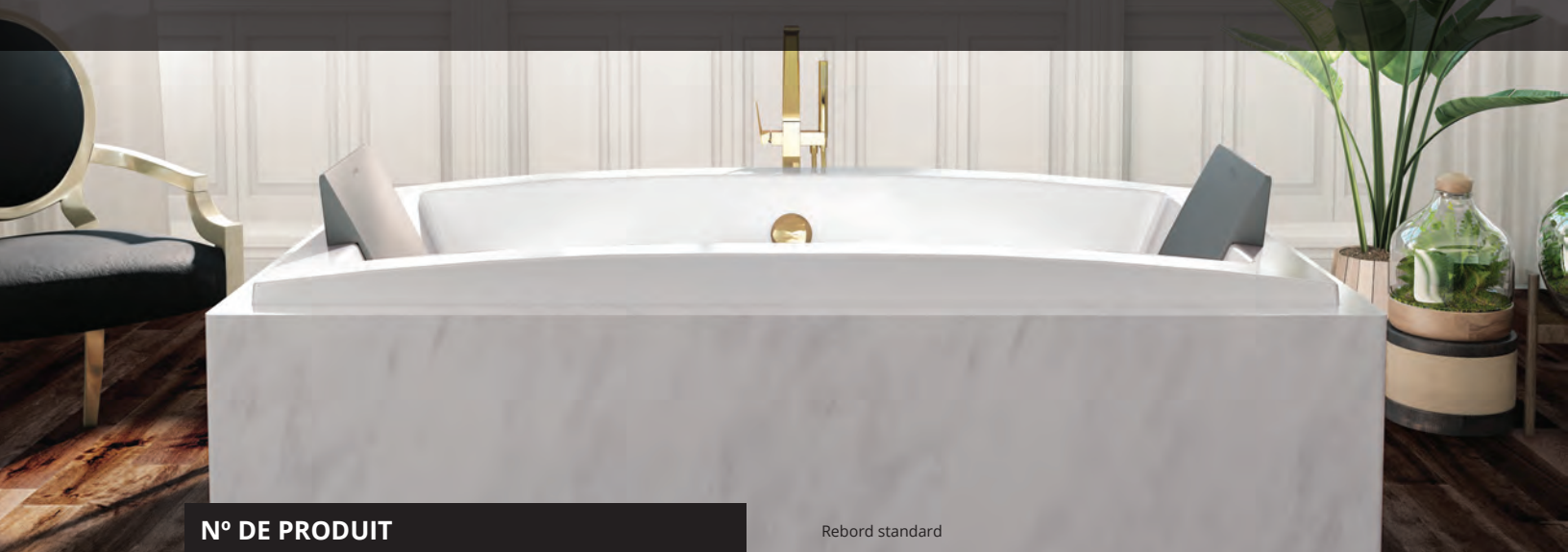


INUA 7240

72" x 40" x 23"

Dans la spiritualité inuit, Inua signifie : tout ce qui vit. Il s'agit de l'âme qui lie toutes choses appartenant à la nature.



N° DE PRODUIT

Rebord standard

DESCRIPTION	TMU	BAIN
Rebord standard 1 1/2"	BINURD00T-XX	BINURD00N-XX
Rebord mince 1/2"	BINURD10T-XX	BINURD10N-XX

THERMOMASSEUR (TMU)		\$
Hydro-thermo massage • système de jets d'air		
Jets		58
1 dossier chauffant		Inclus
Contrôle MiaPlus®		Inclus
Application BU-Touch BUTOUCH NOUVEAU ¹		\$
Geysair®		Inclus
AromaCloud® BAROMAC		\$
Chromothérapie Illuzio BCHRO6		\$
2 ^e dossier chauffant (WTS-1 zone) BSHB		\$

BAIN		\$
AromaCloud® BAROMAC		\$
Chromothérapie Illuzio BCHRO6		\$
WarmTouchShell® BWTS		\$
Contrôle DOT	Inclus avec la thérapie	
2 ^e WarmTouchShell® BWTS2		\$

CARACTÉRISTIQUES

Type d'installation		Podium	
Nombre de places		V inversés	2
Gallons américains	67	Appuie-bras	4
Gallons impériaux	56	Poignées (couleur du bain)	2
Sièges surélevés	2	Coussin Confort (spécifiez la couleur : Gris ou Noir)	2

COULEUR STANDARD

		Inclus
Blanc 01	Biscuit 02	

¹ L'application BU-Touch est disponible seulement en anglais.

OPTIONS (FRAIS SUPPLÉMENTAIRES)

FINI MAT

Fini mat UltraVelour (Blanc seulement) **BVEL** \$

DRAIN ET TROP-PLEIN

	16" x 35" BOVER16-XX	INTÉGRÉ BOVERIN-XX
Chrome 07	\$	\$
Blanc 01, Biscuit 02	\$	\$
Nickel brossé 09, Nickel poli 10	\$	\$
Bronze huilé 11	\$	N/D
Chrome noir 12, Noir mat 19, Laiton satiné 18	N/D	\$

POIGNÉES EN ACRYLIQUE CLAIR **BGBG10-XX**

Insertions fini Chrome 07 ou Nickel brossé 09 \$

SI REQUIS PAR LE CODE DE CONSTRUCTION

Ensemble de drain et trop-plein en laiton* BDRCOB	\$
Ensemble de drain en laiton* BDRCB	\$
Ensemble de drain et trop-plein avec câble 16" x 35" BOVERBR-XX	\$



N'oubliez pas de spécifier la hauteur du rebord (1/2" ou 1 1/2").

* Lorsque commandé avec une drain et trop-plein intégré.

TOTAL

\$



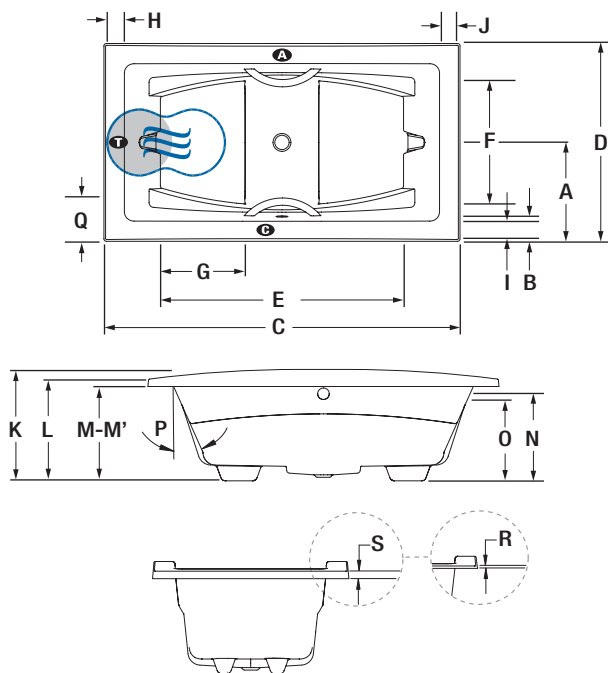
INUA 7240



Cousin Confort (2 coussins inclus)

INSTALLATION

- A** Avec l'AromaCloud®, vous devez choisir d'installer sur le rebord le contrôle ou la robinetterie.



LETTRE	DESCRIPTION	MESURE
A	Distance du rebord au centre du drain	20"
B	Distance du rebord au trop-plein	4 1/2"
C	Longueur totale	72"
D	Largeur totale	40"
E	Longueur de la cuve	49 1/8"
F	Largeur de la cuve aux pieds	25 1/8"
G	Longueur du siège surélevé	17 1/8"
H	Largeur de la plage au bout du dossier	4 5/8"
I	Largeur de la plage	4 5/8"
J	Largeur de la plage	4 5/8"
K	Hauteur du bas du bain au dessus de la plage	23"
L	Hauteur totale jusqu'à l'appuie-tête	21"
M	Hauteur du bas du bain au dessous de la plage (plage standard)	19 1/2"
M'	Hauteur du bas du bain au dessous du contour (rebord mince)	20 1/2"
N	Hauteur du drain au centre du trop-plein	17 1/8"
O	Niveau d'eau maximum	15 3/8"
P	Pente des dossiers	24°
Q	Dimension minimum du robinet	8 3/4"
R	Hauteur minimum de la plage (rebord mince)	1/2"
S	Hauteur minimum de la plage (rebord standard)	1 1/2"

- A** Position de l'AromaCloud®
G Position du contrôle si installé en usine (Mia® ou DOT)
T Position de la turbine (TMU)
 ● Dossier chauffant (TMU)
 Position du WarmTouchShell® (BAIN)

SPÉCIFICATIONS TECHNIQUES

Alimentation	Devirait correspondre à 70 % ou plus en eau chaude requise de la capacité en eau du bain.
Turbine	Espace minimal de 18" x 22" requis pour l'accès à la turbine. Doit être branché à un circuit d'alimentation dédié de classe A 20 A, 120 V, 60 Hz , protégé par un disjoncteur détecteur de fuites à la terre (DDFT). Pour toute option supplémentaire, un circuit d'alimentation additionnel de 15 A, 120 V, 60 Hz , protégé par un DDFT est requis. Une prise d'air d'au moins 2" x 4" est nécessaire.
Coussin Confort dorsal - Inclus	- Fait de gel d'uréthane ultra-résistant de grande qualité à la texture douce et très confortable - À l'épreuve de l'eau - Durabilité exceptionnelle - Couleurs disponibles : Gris et Noir
Autre	Le GEYSAIR doit toujours être accessible et raccordé à l'alimentation en eau chaude (prévoir un accès).

Nos produits doivent être installés uniquement par des professionnels certifiés, selon les instructions du Manuel Général BainUltra® de même que conformément aux règles et codes fédéraux, provinciaux et municipaux (www.bainultra.com/fr/documentation/documentation).

Poids approx. pour transport	153 lbs
Puissance de la turbine	550 W
Puissance du chauffe-air	600 W

GARANTIE

Contrôles-LED-Geysair*	5 ans
Bain et turbine*	20 ans

* Certaines restrictions s'appliquent
www.bainultra.com/fr/garantie



Les dimensions montrées représentent les côtés extérieurs et la capacité intérieure du produit. Les dimensions intérieures sont prises à hauteur des jets d'air. Il existe une variation de 1/4" [0,64 cm] pour chaque produit et les spécifications peuvent être modifiées suite à son amélioration. Les dimensions requises pour la préparation de l'emplacement et pour la construction de la structure peuvent être différentes. Ces spécifications ne peuvent pas servir de découpage. Aucune construction ne devrait être effectuée avant la réception du produit. BainUltra® n'assume aucune responsabilité pour les travaux entrepris avant la réception du produit.