

# MÉRIDIEN 50

60" x 36" x 20"

Le nom de cette collection fait référence aux méridiens du corps, ces circuits par lesquels l'énergie circule. Il évoque également le méridien de la vie (mi-temps), cette invitation à ralentir et à faire le point pour soi.

FICHE PRODUIT



## N° DE PRODUIT

MODÈLE	TMU	BAIN
	BMEFRI00T-XX	BMEFRI00N-XX

THERMOMASSEUR (TMU)		\$
Hydro-thermo massage • système de jets d'air		
Jets	40	
1 dossier chauffant	Inclus	
Contrôle MiaPlus®	Inclus	
Application BU-Touch BUTOUCH NOUVEAU <sup>1</sup>		\$
Geysair®	Inclus	
AromaCloud®** BAROMAC		\$
Chromothérapie Illuzio BCHRO6		\$

BAIN		\$
AromaCloud®** BAROMAC		\$
Chromothérapie Illuzio BCHRO6		\$
WarmTouchShell® BWTS		\$
Contrôle DOT	Inclus avec la thérapie	

## CARACTÉRISTIQUES

Types d'installation	Podium, Alcôve (3 murs) ou Encastré**		
Nombre de places	▼	Gallons impériaux	38
Gallons américains	45		

## COULEUR STANDARD

		Inclus
Blanc 01	Biscuit 02	

<sup>1</sup> L'application BU-Touch est disponible seulement en anglais.

## OPTIONS (FRAIS SUPPLÉMENTAIRES)

### DRAIN ET TROP-PLEIN 16" x 35" BOVER16-XX

Chrome 07	\$
Blanc 01, Biscuit 02	\$
Nickel brossé 09, Nickel poli 10, Bronze huilé 11	\$

JUPE	MULTIFIT BSMUL-XX	SJ-1 BSJ1-XX
Blanc 01, Biscuit 02	\$	\$

### BRIDE DE CARRELAGE (spécifiez droite ou gauche)

Commandée avec bain (non installée) BTILEN	\$
Installée en usine. Droit BTILER, Gauche BTILEL, Installation spéciale BTILEO	\$

### SI REQUIS PAR LE CODE DE CONSTRUCTION

Ensemble de drain et trop-plein avec câble 16" x 35" BOVERBR-XX	\$
---	----

\* L'AromaCloud® est intégré à la plage du bain (installé en usine).  
 \*\* L'AromaCloud® n'est pas disponible avec l'installation Encastré.

<b>TOTAL</b>	<b>\$</b>
--------------	-----------



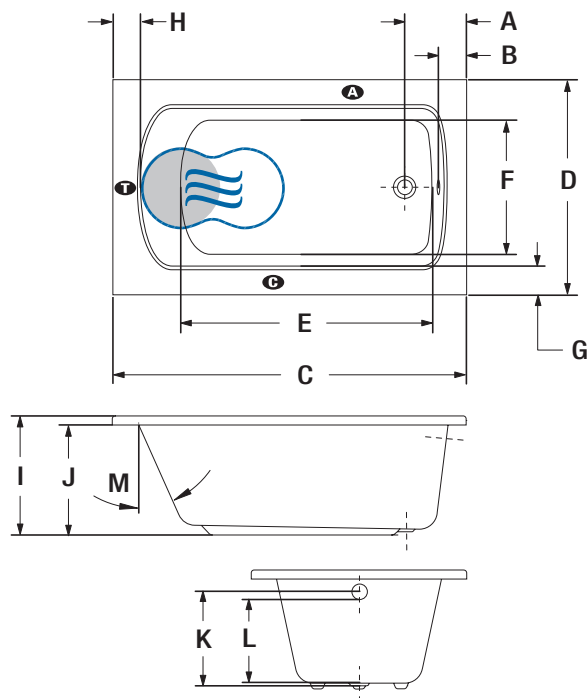
## MÉRIDIEN 50



Chromothérapie Illuzio

### INSTALLATION

- A** L'AromaCloud® devra automatiquement être installé sur la plage opposée à la bride de carrelage.



LETTRE	DESCRIPTION	MESURE
A	Distance du rebord au centre du drain	10 7/8"
B	Distance du rebord au trop-plein	4 1/8"
C	Longueur totale	60"
D	Largeur totale	36 1/2"
E	Longueur de la cuve	42 3/8"
F	Largeur de la cuve	22 3/4"
G	Largeur de la plage	4 1/4"
H	Largeur de la plage au bout du dossier	4"
I	Hauteur du bas du bain au dessus de la plage	20 1/4"
J	Hauteur du bas du bain au dessous du contour	18 3/4"
K	Hauteur du drain au centre du trop-plein	15 7/8"
L	Niveau d'eau maximum	14 1/4"
M	Pente du dossier	24°

- A** Position de l'AromaCloud®
- C** Position du contrôle si installé en usine (Mia® ou DOT)
- T** Position de la turbine (TMU)
- Dossier chauffant (TMU)
- Position du WarmTouchShell® (BAIN)

### SPÉCIFICATIONS TECHNIQUES

<b>Alimentation</b>	Devrait correspondre à 70 % ou plus en eau chaude requise de la capacité en eau du bain.
<b>Turbine</b>	Espace minimal de 18" x 22" requis pour l'accès à la turbine. <b>Doit être branché à un circuit d'alimentation dédié de classe A 20 A, 120 V, 60 Hz</b> , protégé par un disjoncteur détecteur de fuites à la terre (DDFT). <b>Pour toute option supplémentaire, un circuit d'alimentation additionnel de 15 A, 120 V, 60 Hz</b> , protégé par un DDFT est requis. Une prise d'air d'au moins 2" x 4" est nécessaire.
<b>Autres</b>	<ul style="list-style-type: none"> <li>- Le GEYSAIR doit toujours être accessible et raccordé à l'alimentation en eau chaude (prévoir un accès).</li> <li>- Bride de carrelage en option (spécifiez la position du drain : avant ou arrière).</li> <li>- Lorsque ce modèle est commandé avec une bride de carrelage installée, le contrôle n'est pas installé en usine.</li> </ul>

Nos produits doivent être installés uniquement par des professionnels certifiés, selon les instructions du Manuel Général BainUltra® de même que conformément aux règles et codes fédéraux, provinciaux et municipaux ([www.bainultra.com/fr/documentation/documentation](http://www.bainultra.com/fr/documentation/documentation)).

<b>Gabarit de découpe</b>	# 90000006
<b>Poids approx. pour transport</b>	124 lbs
<b>Puissance de la turbine</b>	550 W
<b>Puissance du chauffe-air</b>	600 W
<b>GARANTIE</b>	
Contrôles-LED-Geysair*	5 ans
Bain et turbine*	20 ans

\* Certaines restrictions s'appliquent [www.bainultra.com/fr/garantie](http://www.bainultra.com/fr/garantie)



Les dimensions montrées représentent les côtés extérieurs et la capacité intérieure du produit. Les dimensions intérieures sont prises à hauteur des jets d'air. Il existe une variation de 1/4" [0,64 cm] pour chaque produit et les spécifications peuvent être modifiées suite à son amélioration. Les dimensions requises pour la préparation de l'emplacement et pour la construction de la structure peuvent être différentes. Ces spécifications ne peuvent pas servir au découpage. Aucune construction ne devrait être effectuée avant la réception du produit. BainUltra® n'assume aucune responsabilité pour les travaux entrepris avant la réception du produit.