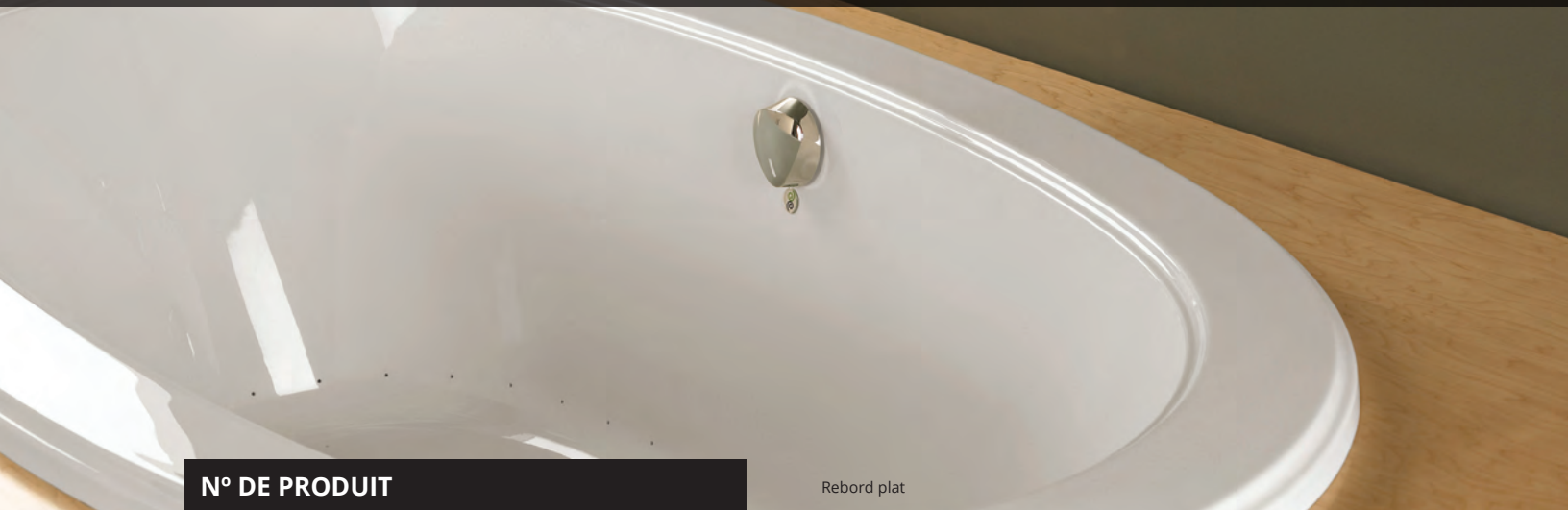


ELLIPSE 6636

66" x 36" x 21"

Le nom de cette collection fait référence aux méridiens du corps, ces circuits par lesquels l'énergie circule. Il évoque également le méridien de la vie (mi-temps), cette invitation à ralentir et à faire le point pour soi.



Rebord plat

N° DE PRODUIT

MODÈLE	TMU	BAIN
Rebord arrondi	BMELOUM0T-XX	BMELOUM0N-XX
Rebord plat	BMELOUN0T-XX	BMELOUN0N-XX

THERMOMASSEUR (TMU)		\$
Hydro-thermo massage • système de jets d'air		
Jets		38
1 dossier chauffant		Inclus
Contrôle MiaPlus®		Inclus
Geysair®		Inclus
AromaCloud®** BAROMAC		\$
Chromothérapie Illuzio BCHRO6		\$
2 ^e dossier chauffant (WTS-1 zone) BSHB		\$

BAIN		\$
AromaCloud®** BAROMAC		\$
Chromothérapie Illuzio BCHRO6		\$
WarmTouchShell® BWTS		\$
Contrôle DOT	Inclus avec la thérapie	
2 ^e WarmTouchShell® BWTS2		\$

CARACTÉRISTIQUES

Types d'installation		Podium ou Encastré**	
Nombre de places	2	Gallons impériaux	40
Gallons américains	48		

COULEUR STANDARD

		Inclus
Blanc 01	Biscuit 02	

OPTIONS (FRAIS SUPPLÉMENTAIRES)

COULEUR

	\$
Gris 05	

DRAIN ET TROP-PLEIN 16" x 35" BOVER16-XX

Chrome 07	\$
Blanc 01, Biscuit 02	\$
Nickel brossé 09, Nickel poli 10, Bronze huilé 11	\$

CONTRÔLE (TMU seulement)

MiaMulti® BMIAM2-XX	\$
---------------------	----

SI REQUIS PAR LE CODE DE CONSTRUCTION OU INSTALLÉ AVEC L'ITD

Ensemble de drain et trop-plein avec câble 16" x 35" BOVERBR-XX	\$
---	----



N'oubliez pas que vous devez spécifier, rebord plat ou arrondi.

* L'AromaCloud® est intégré à la plage du bain.

** L'AromaCloud® n'est pas disponible avec l'installation encastré.

TOTAL

\$



ELLIPSE 6636



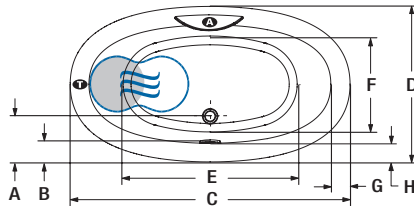
Rebord plat



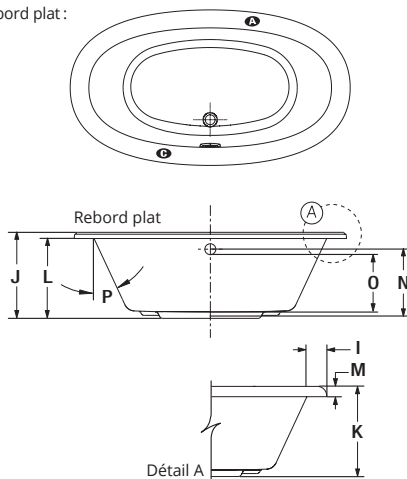
Rebord arrondi

INSTALLATION

A AromaCloud® rebord arrondi :
plage modifiée



A AromaCloud® rebord plat :
intégrés à la plage



LETTRE	DESCRIPTION	MESURE
A	Distance du rebord au centre du drain	11 1/2"
B	Distance du rebord au trop-plein	4 5/8"
C	Longueur totale	66"
D	Largeur totale	36"
E	Longueur de la cuve	42 3/8"
F	Largeur de la cuve	22 1/4"
G	Largeur de la plage au bout du dossier	4 3/8"
H	Largeur de la surface plate	4 1/4"
I	Largeur de la plage ronde	4 3/4"
J	Hauteur du bas du bain au dessus de la plage	21"
K	Hauteur du bas du bain au dessus de la plage	22"
L	Hauteur du bas du bain au dessous du contour	19 1/2"
M	Hauteur du bas du contour au dessus de la plage	2 1/2"
N	Hauteur du drain au centre du trop-plein	16 5/8"
O	Niveau d'eau maximum	14 7/8"
P	Pente du dossier	25°

- A** Position de l'AromaCloud®
- C** Position du contrôle si installé en usine (Mia® ou DOT)
- T** Position de la turbine (TMU)
- Dossier chauffant (TMU)
- ☁ Position du WarmTouchShell® (BAIN)

SPÉCIFICATIONS TECHNIQUES

Alimentation	Devoir correspondre à 70 % ou plus en eau chaude requise de la capacité en eau du bain.
Turbine	Espace minimal de 18" x 22" requis pour l'accès à la turbine. Doit être branché à un circuit d'alimentation dédié de classe A 20 A. 120 V, 60 Hz , protégé par un disjoncteur détecteur de fuites à la terre (DDFT). Pour toute option supplémentaire, un circuit d'alimentation additionnel de 15 A. 120 V, 60 Hz , protégé par un DDFT est requis. Une prise d'air d'au moins 2" x 4" est nécessaire.
Autre	Il y a une différence dans la hauteur du bain avec rebord arrondi (voir « Détail A »).

Nos produits doivent être installés uniquement par des professionnels certifiés, selon les instructions du Manuel Général BainUltra® de même que conformément aux règles et codes fédéraux, provinciaux et municipaux (www.bainultra.com/fr/documentation/documentation).

Gabarit de découpe	# 9000055
Poids approx. pour transport	100 lbs
Puissance de la turbine	550 W
Puissance du chauffe-air	600 W

GARANTIE	
Contrôles-LED-Geysair*	5 ans
Bain et turbine*	20 ans

* Certaines restrictions s'appliquent
www.bainultra.com/garantie



Les dimensions montrées représentent les côtés extérieurs et la capacité intérieure du produit. Les dimensions intérieures sont prises à hauteur des jets d'air. Il existe une variation de 1/4" [0,64 cm] pour chaque produit et les spécifications peuvent être modifiées suite à son amélioration. Les dimensions requises pour la préparation de l'emplacement et pour la construction de la structure peuvent être différentes. Ces spécifications ne peuvent pas servir au découpage. Aucune construction ne devrait être effectuée avant la réception du produit. BainUltra® n'assume aucune responsabilité pour les travaux entrepris avant la réception du produit.