

# OPALIA 6839 ELLIPSE CENTRÉE

68" x 39" x 25" (AUTOPORTANT)

Opalia™, une collection de baignoires thérapeutiques aux formes pures et audacieuses savamment ciselées, un rappel éloquent des opales fascinantes.



## N° DE PRODUIT

MODÈLE	TMU	BAIN
Autoportant	BOPPOF00T-XX	BOPPOF00N-XX

THERMOMASSEUR (TMU)		\$
Hydro-thermo massage • système de jets d'air		
Jets		35
1 dossier chauffant		Inclus
Contrôle MiaPlus® (non installé)		Inclus
Application BU-Touch <b>BUTOUCH NOUVEAU</b> <sup>1</sup>		\$
Geysair®		Inclus
AromaCloud** <b>BAROMAC</b>		\$
Chromothérapie Illuzio <b>BCHRO6</b>		\$
2° dossier chauffant (WTS-1 zone) <b>BSHB</b>		\$

BAIN		\$
AromaCloud** <b>BAROMAC</b>		\$
Chromothérapie Illuzio <b>BCHRO6</b>		\$
WarmTouchShell® <b>BWTS</b>		\$
Contrôle DOT	Inclus avec la thérapie	
2° WarmTouchShell® <b>BWTS2</b>		\$

## CARACTÉRISTIQUES

Type d'installation	Autoportant		
Nombre de places		Gallons impériaux	42
Gallons américains	51		
<b>DRAIN ET TROP-PLEIN INTÉGRÉ BOVERINI-XX</b>			
Blanc 01, Chrome 07, Nickel brossé 09, Nickel poli 10	Installé et inclus		
<b>COULEUR STANDARD</b>			
	Inclus		

<sup>1</sup> L'application BU-Touch est disponible seulement en anglais.

## OPTIONS (FRAIS SUPPLÉMENTAIRES)

### COULEUR

	Noir/Blanc 66	\$
--	---------------	----

### FINI MAT

Fini mat UltraVelour (Blanc seulement) <b>BVEL</b>	\$
--	----

### DRAIN ET TROP-PLEIN INTÉGRÉ BOVERINI-XX

Noir mat 19, Chrome noir 12, Laiton satiné 18	\$
---	----

### ISLAND TUB DRAIN™ (drain de plancher)\*\*

Island Tub Drain™ <b>BISLDD</b>	\$
Island Tub Drain en fonte™ <b>BISLDDCI</b>	\$



N'oubliez pas de spécifier le fini du drain et trop-plein intégré.

La robinetterie doit être autoportante ou installée au mur.

\* L'AromaCloud® est intégré à la plage du bain (installé en usine).

\*\* Le Island Tub Drain™ (ITD) est requis lorsqu'il n'y a pas d'accès sous le bain.

TOTAL

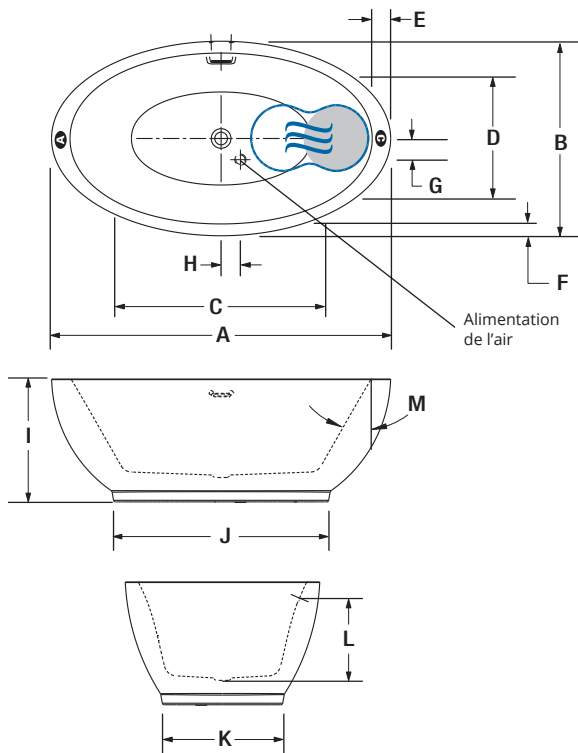
\$



**OPALIA 6839** ELLIPSE CENTRÉE (AUTOPORTANT)



**INSTALLATION**



LETTRE	DESCRIPTION	MESURE
A	Longueur totale	68"
B	Largeur totale	39"
C	Longueur de la cuve (à hauteur des jets)	41 5/8"
D	Largeur de la cuve (à hauteur des jets)	23 5/8"
E	Largeur de la plage (dossiers)	3 3/4"
F	Largeur de la plage (centre)	2 3/8"
G	Centre du drain au centre de l'alimentation de l'air (axe long)	4 1/4"
H	Centre du drain au centre de l'alimentation de l'air (axe trans.)	3 7/8"
I	Hauteur du bain	24 3/4"
J	Longueur de la base	43"
K	Largeur de la base	24"
L	Hauteur du drain au centre du trop-plein	16"
M	Pente des dossiers	31°

- A** Position de l'AromaCloud®
- G** Position du contrôle si installé en usine (Mia® ou DOT)
- Dossier chauffant (TMU)
- ☄ Position du WarmTouchShell® (BAIN)

**SPÉCIFICATIONS TECHNIQUES**

<b>Alimentation</b>	Devrait correspondre à 70 % ou plus en eau chaude requise de la capacité en eau du bain.
<b>Turbine</b>	Espace minimal de 18" x 22" requis pour l'accès à la turbine. <b>Doit être branché à un circuit d'alimentation dédié de classe A 20 A, 120 V, 60 hz</b> , protégé par un disjoncteur détecteur de fuites à la terre (DDFT). <b>Pour toute option supplémentaire, un circuit d'alimentation additionnel de 15 A, 120 V, 60 hz</b> , protégé par un DDFT est requis.
<b>Autres</b>	<ul style="list-style-type: none"> <li>- Le <b>GEYSAIR</b> doit toujours être accessible et raccordé à l'alimentation en eau chaude (prévoir un accès).</li> <li>- La robinetterie doit être autoportante ou installée au mur.</li> <li>- La turbine doit être <b>installée à distance</b>.</li> </ul>

Nos produits doivent être installés uniquement par des professionnels certifiés, selon les instructions du Manuel Général BainUltra® de même que conformément aux règles et codes fédéraux, provinciaux et municipaux ([www.bainultra.com/fr/documentation/documentation](http://www.bainultra.com/fr/documentation/documentation)).

<b>Gabarit de découpe</b>	#90000073
<b>Poids approx. pour transport</b>	230 lbs
<b>Puissance de la turbine</b>	550 W
<b>Puissance du chauffe-air</b>	600 W

GARANTIE	
Contrôles-LED-Geysair*	5 ans
Bain et turbine*	20 ans

\* Certaines restrictions s'appliquent [www.bainultra.com/fr/garantie](http://www.bainultra.com/fr/garantie)



Les dimensions montrées représentent les côtés extérieurs et la capacité intérieure du produit. Les dimensions intérieures sont prises à hauteur des jets d'air. Il existe une variation de 1/4" [0,64 cm] pour chaque produit et les spécifications peuvent être modifiées suite à son amélioration. Les dimensions requises pour la préparation de l'emplacement et pour la construction de la structure peuvent être différentes. Ces spécifications ne peuvent pas servir à découpage. Aucune construction ne devrait être effectuée avant la réception du produit. BainUltra® n'assume aucune responsabilité pour les travaux entrepris avant la réception du produit.