

# OPALIA 6839 ELLIPSE DÉCENTRÉE - GAUCHE

68" x 39" x 25" (AUTOPORTANT)

Opalia™, une collection de baignoires thérapeutiques aux formes pures et audacieuses savamment ciselées, un rappel éloquent des opales fascinantes.



## N° DE PRODUIT

MODÈLE	TMU	BAIN
Autoportant	BOPPOFOLT-XX	BOPPOF0LN-XX

THERMOMASSEUR (TMU)		\$
Hydro-thermo massage • système de jets d'air		
Jets		35
1 dossier chauffant		Inclus
Contrôle MiaPlus® (non installé)		Inclus
Geysair®		Inclus
AromaCloud® <b>BAROMAC</b>		\$
Chromothérapie Illuzio <b>BCHRO6</b>		\$
2 <sup>e</sup> dossier chauffant (WTS-1 zone) <b>BSHB</b>		\$

BAIN		\$
AromaCloud® <b>BAROMAC</b>		\$
Chromothérapie Illuzio <b>BCHRO6</b>		\$
WarmTouchShell® <b>BWTS</b>		\$
Contrôle DOT	Inclus avec la thérapie	
2 <sup>e</sup> WarmTouchShell® <b>BWTS2</b>		\$


## CARACTÉRISTIQUES

Type d'installation	Autoportant		
Nombre de places	2	Gallons impériaux	42
Gallons américains	51		

## DRAIN ET TROP-PLEIN INTÉGRÉ **BOVERINI-XX**

Blanc <b>01</b> , Chrome <b>07</b> , Nickel brossé <b>09</b> , Nickel poli <b>10</b>	Inclus et inclus
--	------------------

## COULEUR STANDARD

	Inclus
Blanc <b>01</b>	

## OPTIONS (FRAIS SUPPLÉMENTAIRES)

### COULEUR

	Noir/Blanc <b>66 NOUVEAU</b>	\$
---	------------------------------	----

### FINI MAT

Fini mat UltraVelour (Blanc seulement) <b>BVEL</b>	\$
--	----

### DRAIN ET TROP-PLEIN INTÉGRÉ **BOVERINI-XX**

Noir mat <b>19</b> , Chrome noir <b>12</b> , Laiton satiné <b>18</b>	\$
--	----

### CONTRÔLE (TMU seulement)

MiaMulti® <b>BMIAM2-XX</b>	\$
----------------------------	----

### ISLAND TUB DRAIN™ (drain de plancher)\*

Island Tub Drain™ <b>BISLDD</b>	\$
---------------------------------	----

Island Tub Drain en fonte™ <b>BISLDDCI</b>	\$
--	----



N'oubliez pas de spécifier le **fini du drain et trop-plein intégré**. La robinetterie doit être autoportante ou installée au mur.

\* Le Island Tub Drain™ (ITD) est requis lorsqu'il n'y a pas d'accès sous le bain.

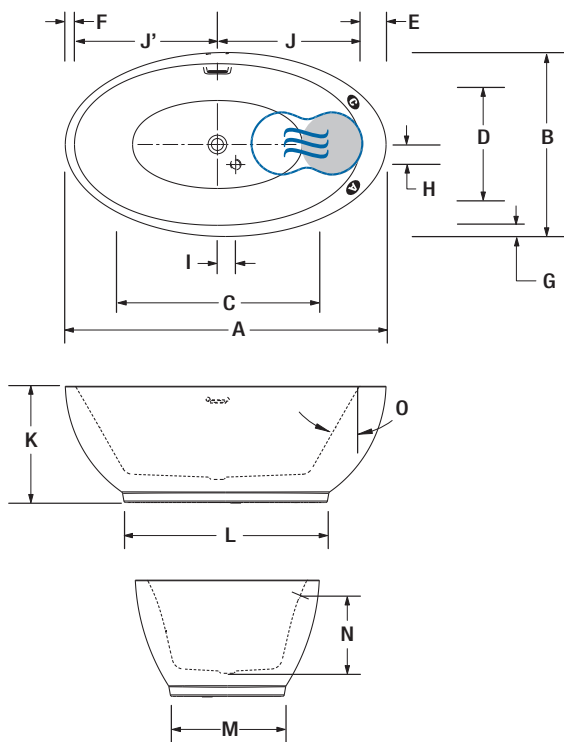
<b>TOTAL</b>	\$
--------------	----



**OPALIA 6839** ELLIPSE DÉCENTRÉE - GAUCHE (AUTOPORTANT)



**INSTALLATION**



LETTRE	DESCRIPTION	MESURE
A	Longueur totale	68"
B	Largeur totale	39"
C	Longueur de la cuve(à hauteur des jets)	41 5/8"
D	Largeur de la cuve (à hauteur des jets)	23 5/8"
E	Largeur de la plage (dossier)	5 1/2"
F	Largeur de la plage (aux pieds)	2"
G	Largeur de la plage (côtés)	2 3/8"
H	Distance du centre du drain au centre de l'entrée d'air (axe long)	4 1/4"
I	Distance du centre du drain au centre de l'entrée d'air (axis trans.)	3 7/8"
J	Distance du centre du drain au rebord du dossier	35 3/4"
J'	Distance du centre du drain au rebord du dossier	32 1/4"
K	Hauteur du bain	24 3/4"
L	Longueur de la base	43"
M	Largeur de la base	24"
N	Hauteur du drain au centre du trop-plein	16"
O	Pente du dossier	31°

- A** Position de l'AromaCloud®
- C** Position du contrôle si installé en usine (Mia® ou DOT)
- Dossier chauffant (TMU)
- ☁ Position du WarmTouchShell® (BAIN)

**SPÉCIFICATIONS TECHNIQUES**

<b>Alimentation</b>	Devrait correspondre à 70 % ou plus en eau chaude requise de la capacité en eau du bain.
<b>Turbine</b>	Espace minimal de 18" x 22" requis pour l'accès à la turbine. <b>Doit être branché à un circuit d'alimentation dédié de classe A 20 A. 120 V, 60 Hz</b> , protégé par un disjoncteur détecteur de fuites à la terre (DDFT). <b>Pour toute option supplémentaire, un circuit d'alimentation additionnel de 15 A. 120 V, 60 Hz</b> , protégé par un DDFT est requis.
<b>Autres</b>	- La robinetterie doit être autoportante ou installée au mur. - La turbine doit être <b>installée à distance</b> .

Nos produits doivent être installés uniquement par des professionnels certifiés, selon les instructions du Manuel Général BainUltra® de même que conformément aux règles et codes fédéraux, provinciaux et municipaux ([www.bainultra.com/fr/documentation/documentation](http://www.bainultra.com/fr/documentation/documentation)).

<b>Gabarit de découpe</b>	#90000073
<b>Poids approx. pour transport</b>	230 lbs
<b>Puissance de la turbine</b>	550 W
<b>Puissance du chauffe-air</b>	600 W

GARANTIE	
Contrôles-LED-Geysair*	5 ans
Bain et turbine*	20 ans

\* Certaines restrictions s'appliquent [www.bainultra.com/garantie](http://www.bainultra.com/garantie)



Les dimensions montrées représentent les côtés extérieurs et la capacité intérieure du produit. Les dimensions intérieures sont prises à hauteur des jets d'air. Il existe une variation de 1/4" [0,64 cm] pour chaque produit et les spécifications peuvent être modifiées suite à son amélioration. Les dimensions requises pour la préparation de l'emplacement et pour la construction de la structure peuvent être différentes. Ces spécifications ne peuvent pas servir au découpage. Aucune construction ne devrait être effectuée avant la réception du produit. BainUltra® n'assume aucune responsabilité pour les travaux entrepris avant la réception du produit.