

OPALIA 6839 ELLIPSE OBLIQUE - GAUCHE

68" x 39" x 25" (AUTOPORTANT)

Opalia™, une collection de baignoires thérapeutiques aux formes pures et audacieuses savamment ciselées, un rappel éloquent des opales fascinantes.



N° DE PRODUIT

MODÈLE	TMU	BAIN
Autoportant	BOPPOFXLT-XX	BOPPOFXLN-XX

THERMOMASSEUR (TMU)		\$
Hydro-thermo massage • système de jets d'air		
Jets		35
1 dossier chauffant		Inclus
Contrôle MiaPlus® (non installé)		Inclus
Geysair®		Inclus
AromaCloud® BAROMAC		\$
Chromothérapie Illuzio BCHRO6		\$
2 ^e dossier chauffant (WTS-1 zone) BSHB		\$

BAIN		\$
AromaCloud® BAROMAC		\$
Chromothérapie Illuzio BCHRO6		\$
WarmTouchShell® BWTS		\$
Contrôle DOT	Inclus avec la thérapie	
2 ^e WarmTouchShell® BWTS2		\$


CARACTÉRISTIQUES

Type d'installation	Autoportant		
Nombre de places	2	Gallons impériaux	42
Gallons américains	51		

DRAIN ET TROP-PLEIN INTÉGRÉ **BOVERINI-XX**

Blanc 01 , Chrome 07 , Nickel brossé 09 , Nickel poli 10	Inclus et inclus
--	------------------

COULEUR STANDARD

	Inclus
Blanc 01	

OPTIONS (FRAIS SUPPLÉMENTAIRES)

COULEUR

	Noir/Blanc 66 NOUVEAU	\$
---	------------------------------	----

FINI MAT

Fini mat UltraVelour (Blanc seulement) BVEL	\$
--	----

DRAIN ET TROP-PLEIN INTÉGRÉ **BOVERINI-XX**

Noir mat 19 , Chrome noir 12 , Laiton satiné 18	\$
--	----

CONTRÔLE (TMU seulement)

MiaMulti® BMIAM2-XX	\$
----------------------------	----

ISLAND TUB DRAIN™ (drain de plancher)*

Island Tub Drain™ BISLDD	\$
---------------------------------	----

Island Tub Drain en fonte™ BISLDDCI	\$
--	----



N'oubliez pas de spécifier le **fini du drain et trop-plein intégré**. La robinetterie doit être autoportante ou installée au mur.

* Le Island Tub Drain™ (ITD) est requis lorsqu'il n'y a pas d'accès sous le bain.

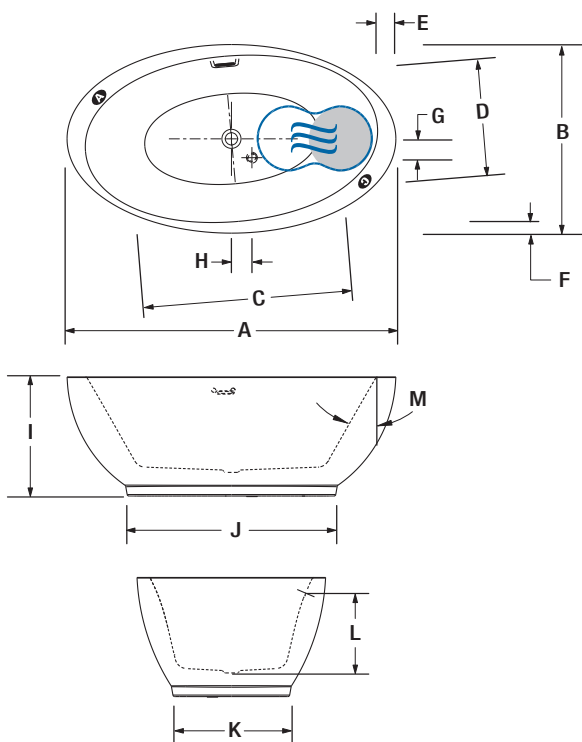
TOTAL	\$
--------------	----



OPALIA 6839 ELLIPSE OBLIQUE - GAUCHE (AUTOPORTANT)



INSTALLATION



LETTRE	DESCRIPTION	MESURE
A	Longueur totale	68"
B	Largeur totale	39"
C	Longueur de la cuve(à hauteur des jets)	41 5/8"
D	Largeur de la cuve (à hauteur des jets)	23 5/8"
E	Largeur de la plage (dossier)	3 7/8"
F	Largeur de la plage (côtés)	2 3/8"
G	Distance du centre du drain au centre de l'entrée d'air (axe long)	3 7/8"
H	Distance du centre du drain au centre de l'entrée d'air (axis trans.)	4 1/4"
I	Hauteur du bain	24 3/4"
J	Longueur de la base	43"
K	Largeur de la base	24"
L	Hauteur du drain au centre du trop-plein	16"
M	Pente du dossier	31°

- A** Position de l'AromaCloud®
- C** Position du contrôle si installé en usine (Mia® ou DOT)
- Dossier chauffant (TMU)
- Position du WarmTouchShell® (BAIN)

SPÉCIFICATIONS TECHNIQUES

Alimentation	Devrait correspondre à 70 % ou plus en eau chaude requise de la capacité en eau du bain.
Turbine	Espace minimal de 18" x 22" requis pour l'accès à la turbine. Doit être branché à un circuit d'alimentation dédié de classe A 20 A. 120 V, 60 hz , protégé par un disjoncteur détecteur de fuites à la terre (DDFT). Pour toute option supplémentaire, un circuit d'alimentation additionnel de 15 A. 120 V, 60 hz , protégé par un DDFT est requis.
Autres	- La robinetterie doit être autoportante ou installée au mur. - La turbine doit être installée à distance .

Nos produits doivent être installés uniquement par des professionnels certifiés, selon les instructions du Manuel Général BainUltra® de même que conformément aux règles et codes fédéraux, provinciaux et municipaux (www.bainultra.com/fr/documentation/documentation).

Gabarit de découpe	#90000073
Poids approx. pour transport	230 lbs
Puissance de la turbine	550 W
Puissance du chauffe-air	600 W

GARANTIE	
Contrôles-LED-Geysair*	5 ans
Bain et turbine*	20 ans

* Certaines restrictions s'appliquent
www.bainultra.com/garantie



Les dimensions montrées représentent les côtés extérieurs et la capacité intérieure du produit. Les dimensions intérieures sont prises à hauteur des jets d'air. Il existe une variation de 1/4" [0,64 cm] pour chaque produit et les spécifications peuvent être modifiées suite à son amélioration. Les dimensions requises pour la préparation de l'emplacement et pour la construction de la structure peuvent être différentes. Ces spécifications ne peuvent pas servir au découpage. Aucune construction ne devrait être effectuée avant la réception du produit. BainUltra® n'assume aucune responsabilité pour les travaux entrepris avant la réception du produit.