

THALASSA 55

66" x 33" x 19"

Thalassa signifie mer. Celle qui contient tous les états d'âme.



N° DE PRODUIT

MODÈLE	TMU	BAIN
	BTHJRB00T-XX	BTHJRB00N-XX

THERMOMASSEUR (TMU)		\$
Hydro-thermo massage • système de jets d'air		
Jets	40	
1 dossier chauffant	Inclus	
Contrôle Mia®	Inclus	
Application BU-Touch BUTOUCH NOUVEAU ¹		\$
Geysair®	Inclus	
AromaCloud** BAROMAC		\$
Chromothérapie Illuzio BCHRO6		\$

BAIN		\$
AromaCloud** BAROMAC		\$
Chromothérapie Illuzio BCHRO6		\$
WarmTouchShell® BWTS		\$
Contrôle DOT	Inclus avec la thérapie	

CARACTÉRISTIQUES			
Types d'installation		Podium ou Alcôve (3 murs)	
Nombre de places	▼	Appuie-bras	2
Gallons américains	50	Poignées (couleur du bain)	2
Gallons impériaux	41		
COULEUR STANDARD			
			Inclus
Blanc 01	Biscuit 02		

¹ L'application BU-Touch est disponible seulement en anglais.

OPTIONS (FRAIS SUPPLÉMENTAIRES)

DRAIN ET TROP-PLEIN 16" x 35" BOVER16-XX

Chrome 07	\$
Blanc 01, Biscuit 02	\$
Nickel brossé 09, Nickel poli 10, Bronze huilé 11	\$

CONTRÔLE (TMU seulement)

MiaPlus*** BMIAP1-XX	\$
----------------------	----

JUPE	MULTIFIT BSMUL-XX	SJ-1 BSJ1-XX
Blanc 01, Biscuit 02	\$	\$

POIGNÉES EN ACRYLIQUE CLAIR BGBG10-XX

Insertions fini Chrome 07 ou Nickel brossé 09	\$
---	----

BRIDE DE CARRELAGE (spécifiez droite ou gauche)

Commandée avec bain (non installée) BTILEN	\$
Installée en usine. Gauche BTILEL, Droit BTILER, Installation spéciale BTILEO	\$

SI REQUIS PAR LE CODE DE CONSTRUCTION

Ensemble de drain et trop-plein avec câble 16" x 35" BOVERBR-XX	\$
---	----

* L'AromaCloud® est intégré à la plage du bain (installé en usine).
 ** Le contrôle MiaPlus® est inclus à l'achat de la Chromothérapie sur un TMU.

TOTAL	\$
--------------	-----------



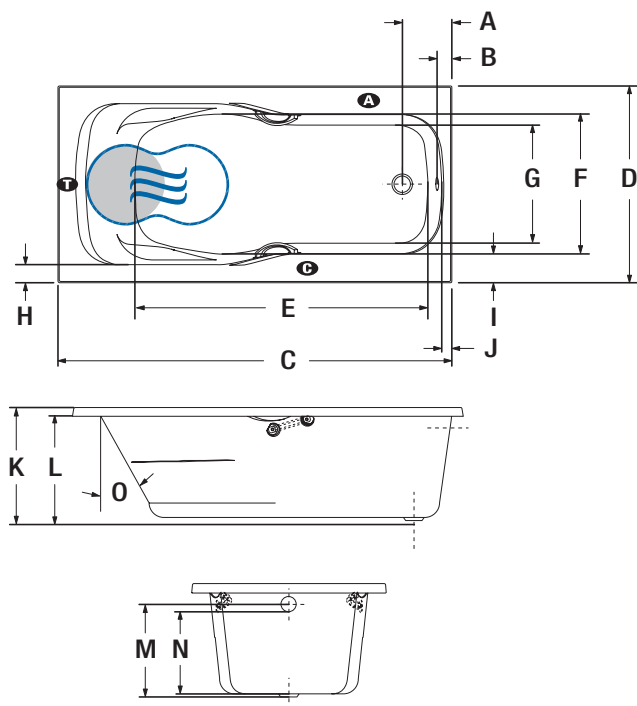
THALASSA 55



Poignée en acrylique

INSTALLATION

- A** L'AromaCloud® devra automatiquement être installé sur la plage opposée à la bride de carrelage.



LETTRE	DESCRIPTION	MESURE
A	Distance du rebord au centre du drain	8"
B	Distance du rebord au trop-plein	2 1/4"
C	Longueur totale	65 3/4"
D	Largeur totale	32 7/8"
E	Longueur de la cuve	49"
F	Largeur de la cuve au siège	23 1/8"
G	Largeur de la cuve aux pieds	19 7/8"
H	Largeur de la plage (au plus étroit)	3 1/4"
I	Largeur de la plage (au plus large)	5"
J	Largeur de la plage côté drain	2 1/8"
K	Hauteur du bas du bain au dessus de la plage	19 1/2"
L	Hauteur du bas du bain au dessous du contour	18"
M	Hauteur du drain au centre du trop-plein	15 5/8"
N	Niveau d'eau maximum	13 3/4"
O	Pente du dossier	29°

- A** Position de l'AromaCloud®
G Position du contrôle si installé en usine (Mia® ou DOT)
T Position de la turbine (TMU)
 ● Dossier chauffant (TMU)
 Position du WarmTouchShell® (BAIN)

SPÉCIFICATIONS TECHNIQUES

Alimentation	Devrait correspondre à 70 % ou plus en eau chaude requise de la capacité en eau du bain.
Turbine	Espace minimal de 18" x 22" requis pour l'accès à la turbine. Doit être branché à un circuit d'alimentation dédié de classe A 20 A, 120 V, 60 Hz , protégé par un disjoncteur détecteur de fuites à la terre (DDFT). Pour toute option supplémentaire, un circuit d'alimentation additionnel de 15 A, 120 V, 60 Hz , protégé par un DDFT est requis. Une prise d'air d'au moins 2" x 4" est nécessaire.
Autres	- Le GEYSAIR doit toujours être accessible et raccordé à l'alimentation en eau chaude (prévoir un accès). - Bride de carrelage en option (spécifiez la position du drain : droite ou gauche).

Nos produits doivent être installés uniquement par des professionnels certifiés, selon les instructions du Manuel Général BainUltra® de même que conformément aux règles et codes fédéraux, provinciaux et municipaux (www.bainultra.com/fr/documentation/documentation).

Poids approx. pour transport	126 lbs
Puissance de la turbine	550 W
Puissance du chauffe-air	600 W

GARANTIE

Contrôles-LED-Geysair*	5 ans
Bain et turbine*	20 ans

* Certaines restrictions s'appliquent www.bainultra.com/fr/garantie



Les dimensions montrées représentent les côtés extérieurs et la capacité intérieure du produit. Les dimensions intérieures sont prises à hauteur des jets d'air. Il existe une variation de 1/4" [0,64 cm] pour chaque produit et les spécifications peuvent être modifiées suite à son amélioration. Les dimensions requises pour la préparation de l'emplacement et pour la construction de la structure peuvent être différentes. Ces spécifications ne peuvent pas servir à découpage. Aucune construction ne devrait être effectuée avant la réception du produit. BainUltra® n'assume aucune responsabilité pour les travaux entrepris avant la réception du produit.